

LKS Zahradní ponorná čerpadla



Použití

- Čerpadlo je určeno k čerpání čisté vody bez abrazivních částic
- Čerpání vody ze studní a nádrží
- Vhodné pro menší zavlažovací systémy

Čerpadlo

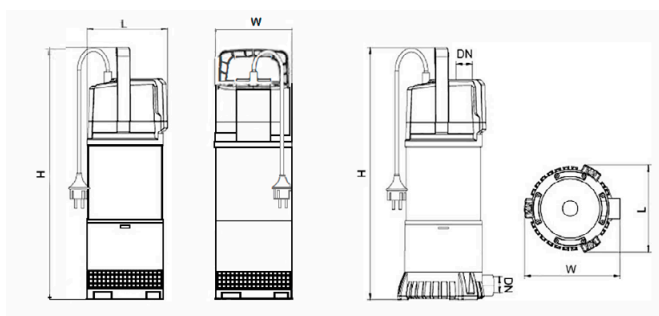
- Zabudované inteligentní řídicí zařízení
- Automatický provoz
- Tělo čerpadla vyrobeno z nerezové oceli AISI 304
- Maximální teplota čerpané kapaliny: 35°C
- Maximální ponor čerpadla: 12 m
- V provedení se spodním i bočním sáním
- Zapínací tlak 2,5 bar
- Délka kabelu 15 m

Motor

- Měděné vinutí
- Vestavěná tepelná ochrana
- Třída izolace: F
- Stupeň krytí: IPX8

Technická data

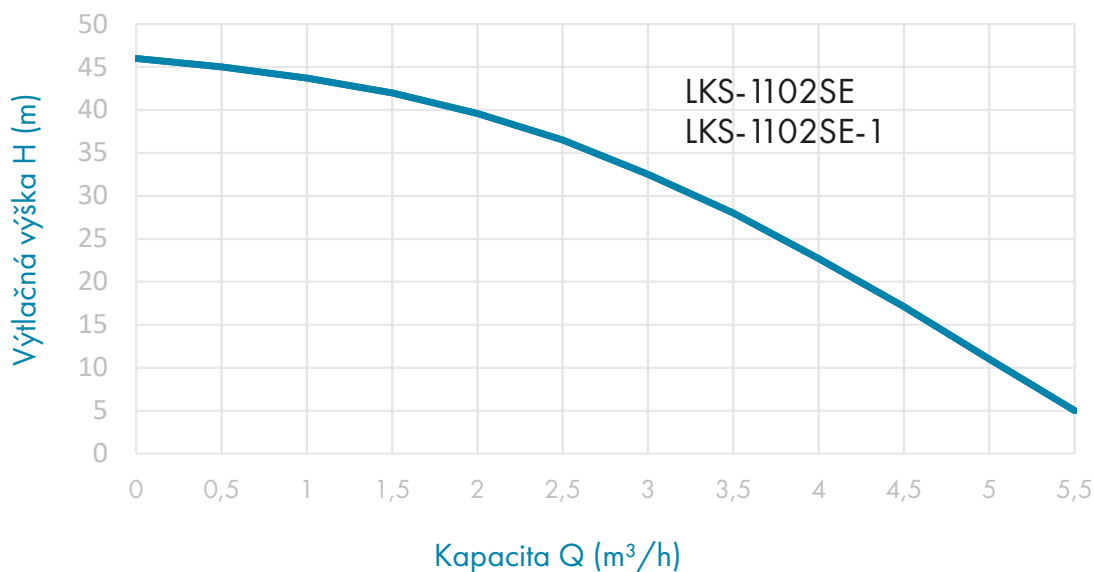
Model	Objednací číslo	Výkon		Q (m ³ /h)	0,5	1,0	1,5	2	2,5	3	3,5	4	4,5	5	5,5
		kW	HP		Q (l/min.)	8,3	17	25	33	42	50	58	67	75	83
LKS-1102SE	ZB00049828	1,1	1,5	H (m)	45,0	43,7	42,0	39,6	36,5	32,5	28,0	22,7	17,1	11,0	5,0
LKS-1102SE-1	ZB00050518	1,1	1,5		45,0	43,7	42,0	39,6	36,5	32,5	28,0	22,7	17,1	11,0	5,0



Rozměry

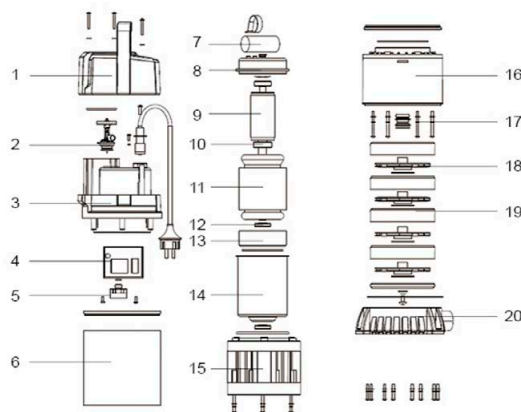
Model	DN	L (mm)	W (mm)	H (mm)
LKS-1102SE	25	ø163	ø163	493
LKS-1102SE-1		168	187	486

Hydraulická křivka výkonu



Rozpad dílů čerpadla

Číslo	Část	Materiál	Číslo	Část	Materiál
1	Madlo	PP-GF30	11	Stator	----
2	Zpětný ventil	----	12	Gufero motoru	----
3	Plášť motoru	PP-GF30	13	Ložisková komora	ZL102
4	Řídící jednotka	----	14	Kryt statoru	Q235
5	Tlakový spínač	----	15	Podpěra	PP-GF30
6	Plášť čerpadla	AISI304	16	Horní těleso hydrauliky	PP-GF30
7	Kondenzátor	----	17	Mechanická ucpávka	----
8	Horní kryt	----	18	Oběžné kolo	PRO-GF30
9	Rotor	----	19	Difuzor	PRO-GF30
10	Ložisko	----	20	Základna	PP-GF30



Informace o balení

Model	kg	D (mm)	Š (mm)	V (mm)
LKS-1102SE	11,6	260	215	565
LKS-1102SE-1	11,6	260	215	565



BRNO

U Svitavy 1, 618 00 Brno
tel.: +420 548 422 611
fax: +420 548 422 612
e-mail: obchod@pumpa.cz

PRAHA

U Pekáren 2, 102 00 Praha 10
tel.: +420 272 011 611
fax: +420 272 011 616
e-mail: praha@pumpa.cz

SERVIS 24/7 HOD
602 737 009

VOLAT ZDARMA
800 100 763

www.pumpa.cz

