

PŘEHLED PRODUKTŮ

Automatické maznice



simalube[®]
smart lubrication

simalube

Výhody automatického mazání se simalube	3
simalube – expert v mazání	4/5
simalube 15 ml	6
simalube multipoint	7
simalube IMPULSE	8/9
Příklady použití	10/11
Standardní maziva	12
Příslušenství	13/14/15



simalube: kontinuální mazání snižuje náklady na údržbu a zvyšuje spolehlivost zařízení

Milióny automatických maznic simalube jsou používány po celém světě v každém odvětví. Jsou nejlepším a nejekonomičtějším řešením kontinuálního mazání ať vazelinou nebo olejem a to až po dobu jednoho roku.

simalube – kdekoliv dochází ke tření, něco se otáčí nebo hýbe.



Tom Maintain

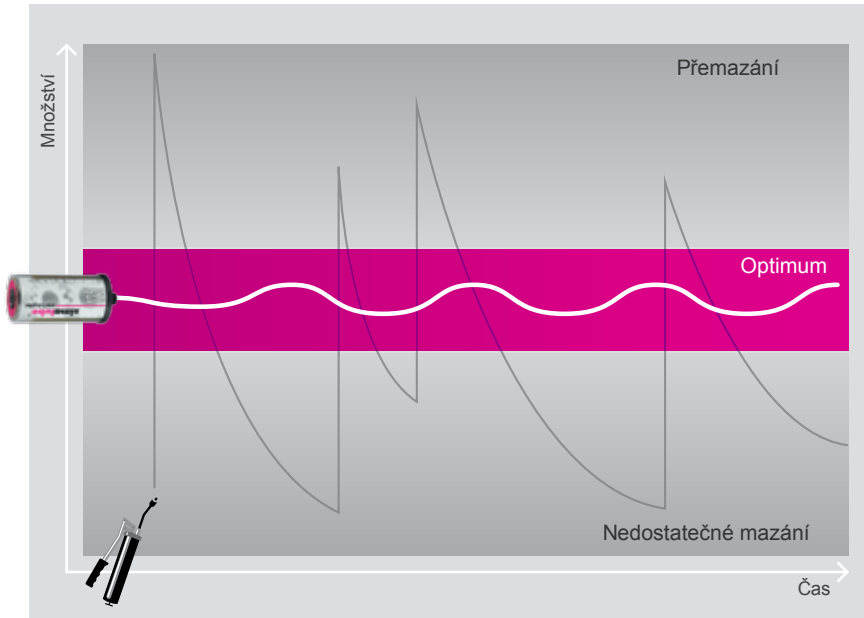
**Protože moje ložiska
si to zaslouží!**

«Jakmile nainstalujete, zajistí Vám automatické maznice simalube přesné a spolehlivé dávkování maziva. Toho není možné dosáhnout ručním mazáním.»

Výhody automatického mazání s maznicemi simalube

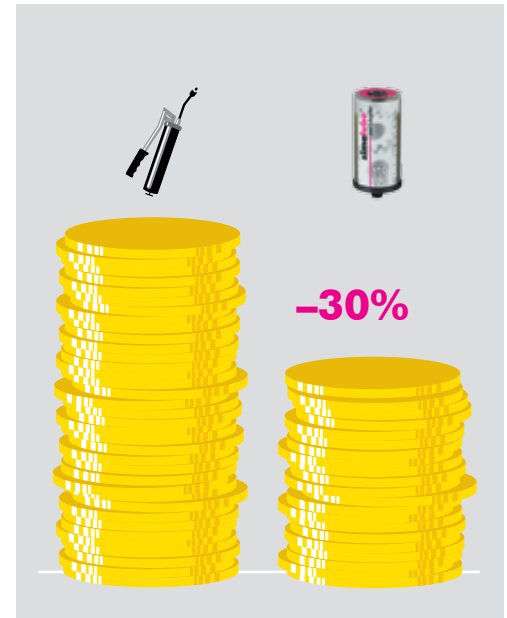
Automatické maznice simalube nahrazují drahé ruční mazání. Nejen že šetří čas, ale také zajistí, že do mazaného místa bude dodáno optimální množství maziva. Snižují náklady na údržbu až o 30%.

Dodává optimální množství



Kontinuální mazání se simalube efektivně zajišťuje optimální přísun maziva, výrazně lépe, než ruční mazání, kdy často dochází k nedostatečnému mazání, nebo naopak k přemazání.

Nižší náklady díky simalube



Až 30% úspora nákladů:

- Úspora času a větší bezpečnost práce díky menšímu počtu údržeb
- Delší životnost strojů a méně neplánovaných odstávek

Výhody automatických maznic simalube



Už žádné ruční mazání

- Šetří čas
- Lepší bezpečnost práce
- Těžko dosažitelné mazací body jsou permanentně mazané
- Menší spotřeba maziva



Už žádné pod nebo přemazání

- Menší opotřebení
- Méně odstávek
- Zvýšení výkonu strojů



Těsný, prachu a vodě odolný systém

- Už žádné míchání maziv
- Snížení rizika kontaminace výrobků
- Žádné znečištění v okolí mazacích bodů



Plně vyhovuje mezinárodním normám

- Certifikováno TÜV a do Ex prostředí pro všechny zóny
- Zvýšení bezpečnosti na pracovišti
- Přátelský k životnímu prostředí díky své recyklovatelnosti

simalube –
expert na mazání



simalube – automatické jednobodové maznice

K dostání v 5-ti velikostech, simalube dávkuje v různých periodách kontinuálně až po dobu 1 roku.

Využijte výhod simalube

Spolehlivost

- Mazací místa jsou kontinuálně zásobována mazivem
- Nezapomenete na žádné mazací místo
- Snadné ověření funkčnosti díky průhlednému tělu

Přátelský k životnímu prostředí

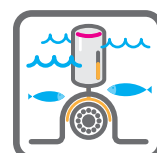
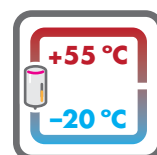
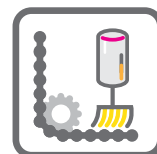
- Maznice simalube může být až 3krát znovu naplněna
- Snadná likvidace po skončení životnosti
- Maznice simalube neobsahují žádné toxické sloučeniny

Flexibilita

- Maznice simalube jsou k dostání v 5-ti velikostech: 15, 30, 60, 125 a 250 ml
- Snadno nastavitelná doba dávkování 1 až 12 měsíců
- Doba dávkování může být kdykoliv v průběhu změněna
- Maznice simalube jsou k dostání buď naplněné, nebo prázdné k vlastnímu naplnění

Neomezené možnosti použití (příklady na str. 10/11)

- Do snadno, ale i těžko dostupných míst
- Do jakýchkoliv míst, dokonce i pod vodu
- Pro rozpětí okolní teploty od -20°C do $+55^{\circ}\text{C}$
- Jakákoliv instalace díky široké škále příslušenství
- Standardní řada maziv obsahuje moderní a vysokovýkonná maziva pro jakékoliv aplikace (příklady na str. 12/13)



**TOM's
TIP**

Bližší technické informace a uživatelský manuál ke stažení na
www.tech-con.cz



Komponenty

Pohonná jednotka

Prostor pro plyn

Tělo maznice

Píst

Štítek

Mazivo

Připojovací hrdlo



Specifikace

Produkt	Automatická maznice na vazelínu a olej			
Vyvíječ plynu	Suchý článek			
Pracovní tlak	Max. 5 barů			
Nastavení	Plynule 1-12 měsíců (pro standardní podmínky)			
Pracovní teplota	-20°C až +55°C okolní teplota (konzistence směsi se s teplotou mění)			
Skladovací teplota	Doporučená teplota 20°C ±5°C			
Objem maznice	30 ml	60 ml	125 ml	250 ml
Váha plné maznice	~82 g	~115 g	~190 g	~335 g
Váha prázdné maznice	~55 g	~60 g	~75 g	~111 g
Náplň	Maznice 15–250 ml jsou znovu naplnitelné.			



Certifikace



Ø 52 mm
(2,05 in)



193 mm
(7,6 in)

14 mm
(0,55 in)

G 1/4"

simalube 250

Ø 52 mm
(2,05 in)



100 mm
(3,9 in)

14 mm
(0,55 in)

G 1/4"

simalube 125

Ø 52 mm
(2,05 in)



62 mm
(2,4 in)

14 mm
(0,55 in)

G 1/4"

simalube 60

Ø 52 mm
(2,05 in)



43 mm
(1,7 in)

14 mm
(0,55 in)

G 1/4"

simalube 30



Pro výpočet velikosti maznice a času mazání využijte náš program, který je ke stažení zdarma na: www.simatec.com/en/calpro



simalube 15 ml



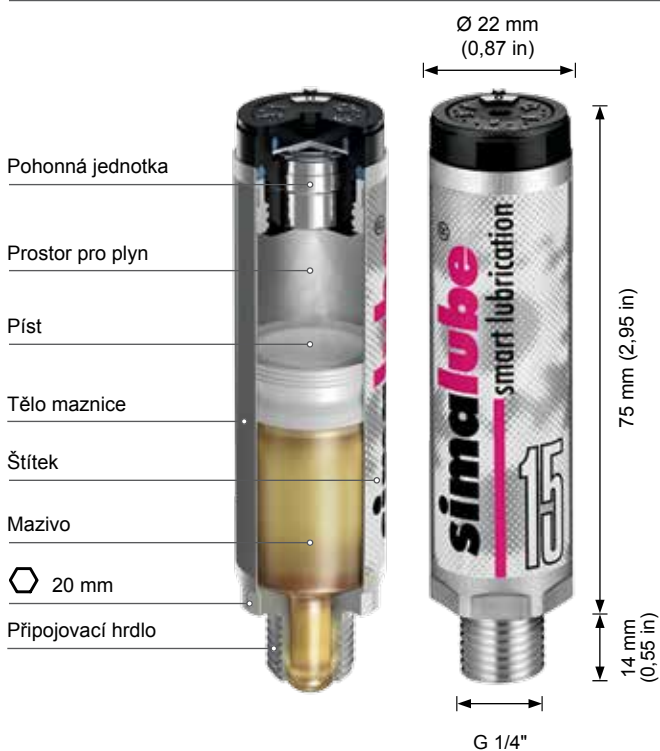
Nejmenší automatická maznice

Ve stísněných prostorech nabízí 15 ml simalube perfektní řešení. Díky své kompaktní velikosti je nejmenší automatickou maznicí na trhu. Má stejné vlastnosti, parametry a výhody jako větší maznice.

Malá velikost, ale velký výkon

- Úspora místa díky kompaktní velikosti
- Pevné hliníkové tělo
- Stejně jako větší maznice, jsou i tyto znovu naplnitelné a mají stejné vlastnosti
- Alternativa k simalube multipoint tam, kde je potřeba mazat méně než 5 bodů (více na str. 7)

Rozměry



Specifikace

Produkt	Automatická maznice na vazelinu a olej
Vyvíječ plynu	Suchý článek
Pracovní tlak	Max. 5 barů
Nastavení	Plynule 1–12 měsíců (pro standardní podmínky)
Pracovní teplota	–20°C až +55°C okolní teplota (konzistence směsi se s teplotou mění)
Skladovací teplota	Doporučená teplota 20°C ±5°C
Objem maznice	15 ml
Váha plné/prázdné maznice	~36 g / ~22,5 g
Certifikace	  

simalube multipoint



Automatické maznice multipoint

Automatické maznice multipoint kontinuálně dodávají mazivo do 5 mazacích míst po dobu až 1 roku se stejnou spolehlivostí jako maznice simalube. Díky zacvakávacímu konektoru může být simalube multipoint po vyprázdnění velice snadno vyměněn.

Všestranná maznice pro lineární vedení

- Objem 5×8 ml
- Dodává malé množství maziva po dlouhou dobu
- Zacvakávací konektor pro multipoint
- Rychlospojky na připojení hadic
- Vhodný pro mazání lineárních vedení

Rozměry



Specifikace

Produkt	Automatická více bodová maznice na vazelínu a olej
Vyvíječ plynu	Suchý článek
Pracovní tlak	Max. 5 barů
Nastavení	Plynule 1–12 měsíců (pro standardní podmínky)
Pracovní teplota	–20°C až +55°C okolní teplota (konzistence směsi se s teplotou mění)
Skladovací teplota	Doporučená teplota 20°C ±5°C
Objem maznice	5×8 ml
Váha plné/prázdné maznice	~147 g / ~120 g
Certifikace	CE TUV Ex

simalube IMPULSE



Násobič tlaku až 10 barů

simalube IMPULSE zajišťuje spolehlivé mazání v situacích, kdy na maznici působí protitlak nebo kde jsou dlouhé mazací kanálky či vedení. Ve spojení s automatickými maznicemi simalube, zajišťuje tato pulzní pumpa dodávku maziva pod tlakem až 10 barů přímo k mazacímu místu.

LED displej tohoto přístroje spolehlivě informuje o aktuálním stavu zařízení, a když bliká zeleně, je zařízení plně funkční.



Síla v kompaktním balení

Funkce

- Dávkové mazání 0,5 ml oleje nebo vazelíny a to až o hustotě NLGI 2 a tlakem až 10 barů
- Indikace stavu zařízení a maznice pomocí červeně nebo zeleně blikající LED diody
- Čas dávkování může být kdykoliv v průběhu cyklu změněn na maznici
- Modulární systém, který je plně kompatibilní s automatickými maznicemi o velikostech 60, 125 a 250 ml
- Výměna maznice probíhá bez nutnosti sejmout simalube IMPULSE
- Šetrný ke všem mazivům vzhledem k tomu, že pouze dávkovaná část maziva je pod tlakem

Univerzální použití

- Instalace mimo horké nebo nebezpečné prostředí díky až 4 m dlouhé hadičce
- Kompaktní tvar umožňuje montáž do stísněných prostor
- Funguje ve všech pozicích, dokonce i pod vodou

Efektivita

- Velká úspora nákladů díky znovupoužití



**TOM's
TIP**

Pro další technické informace a video o produktu simalube IMPULSE navštivte stránky: www.simatec.com/en/impulse



Komponenty

Automatická maznice
simalube

Elektronika/displej

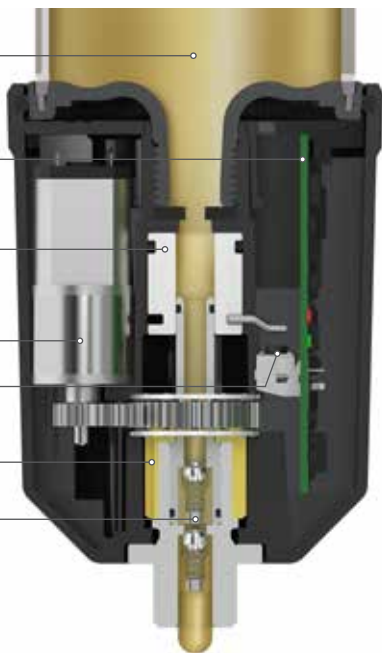
Senzor

Motor



Spínač

Hřídel

Píst pumpy



Specifikace

Produkt	Automatický násobič tlaku pro automatické maznice simalube
Pohon	Elektromechanický
Baterie	Sada baterií, 6V 2,3 Ah
Displej	LED displej: zelená/červená každých 10 s
Dávkované množství	0,5 ml na dávku
Pracovní tlak	Až 10 barů
Nastavení času	1 až 12 měsíců – v závislosti na zastavení maznice simalube
Pracovní teplota	-10°C až +55°C
Dávkovací takt	V závislosti na časovém nastavení a velikosti maznice: 0,17 až 8,3 ml denně
Velikost maznice	60 ml, 125 ml nebo 250 ml
Mazivo	Vazelína o hustotě až NLGI 2 nebo olej
Umístění	Jakékoliv
Váha	0,24 kg
Záruka & životnost	3 roky nebo po použití na 10 automatických maznic (125 ml) simalube
Testy/certifikáty	 



Instalace simalube IMPULSE



Našroubujte simalube IMPULSE.
Vložte baterie, našroubujte maznici
simalube a nastavte čas.

Jednoduché znovu naplnění



Vyměňte baterie, znovu si sami
naplníte maznici ...



... nebo vyměňte baterie a
novou plnou maznici.



Použití simalube

ZVÍHACÍ ZAŘÍZENÍ



Hřídele zdvihačích zařízení železničních vagónů a lokomotiv jsou mazány po dobu 12-ti měsíců pomocí simalube 125 ml.

POTRAVINÁŘSKÝ PRŮMYSL



Tažný řetěz u dopravníkového pásu je čištěn a mazán pomocí modrých kartáčů maznicemi simalube SL18 o velikosti 30 a 60 ml.

ŠTĚRKOVNY A BETONÁRNY



Dvě maznice simalube o objemu 250 ml mažou pomocí kartáčů tažný řetěz bubnové pračky/míchačky.

JEŘÁBY



Maznice o velikosti 125 ml mažou pohybující se části jeřábu.

ŠTĚRKOVNY A BETONÁRNY



simalube IMPULSE s maznicí o objemu 125 ml použitý ve štěrkovně. IMPULSE tlačí mazivo tlakem 10 barů, 4 metry dlouhou hadičkou.

VÝTAHY A ESKALÁTORY



Maznice simalube o objemu 125 ml maže vodítka výtahu a zabraňuje jejich vyschnutí. Systém je připevněn ke kabině výtahu.

TISKAŘSKÝ PRŮMYSL



simalube multipoint maže 5 lineárních vedení řezačky papíru v tiskařském stroji.

VODÁRNY A ČIŠTÍRNY ODPADNÍCH VOD



60 ml maznice simalube maže hřídel elektromotoru vodní pumpy.

RECYKLACE



125 ml maznice simalube maže ložisko pásového dopravníku.

VÝROBA A ÚDRŽBA STROJŮ



15 ml maznice simalube kontinuálně maže olejem pomocí kartáče ozubená kola stroje. Další maznice o objemu 15 ml maže vazelínou ložiska.











**TOM's
TIP**

Mnohem více dalších příkladů aplikací naleznete na:
www.simalube.com/en/simalube-applications





Standardní maziva a příslušenství simalube

VAZELÍNA	NLGI	Ředidlo	Teplotní rozsah	Viskozita při 40°C	Použití						
					Ložiska	Klouby	Lineární vedení	Převodový/ozubená kola	Čepy	Těsnění hřídelí	Řetězy
											
SL01 Vodě odolná, vysoce výkonná vazelína	2	Lithium-calcium	-30°C až 120°C	118	+	+	•	•	+	+	-
SL02 Vysoce výkonná vazelína s MoS ₂	2	Lithium	-25°C až 130°C	370	•	+	-	+	-	-	-
SL04 Vysokoteplotní vazelína s dlouhým účinkem (EP)	2	Anorganické ředidlo	-20°C až 160°C	540	+	•	-	•	•	-	-
SL06 Vodě odolná, tekutá vazelína (EP)	0	Lithium-calcium	-20°C až 120°C	75	+	+	+	+	•	-	-
SL09 Univerzální vazelína, biologicky odbouratelná	2	Lithium-calcium	-20°C až 100°C	100	+	+	•	•	-	-	-
SL10 Speciální vazelína pro potravinářský, nápojový a farmaceutický průmysl 	2	Aluminium complex	-30°C až 140°C	350	+	+	•	+	•	-	-
SL24 Vazelína s velkým teplotním rozsahem (EP)	2	Lithium complex	-30°C až 140°C	185	+	+	•	•	+	+	-
SL25 Vysokoteplotní polyurea vazelína	2	Polyurea	-20°C až 160°C	110	+	•	-	•	•	-	-
SL26 Calcium sulfonate complex vazelína (EP)	1.5	Calcium complex	-20°C až 150°C	460	+	+	-	•	•	-	-








+ doporučený • možný - nedoporučený



**TOM's
TIP**

Technické listy k dodávaným olejům a vazelínám je stažení na:
www.simatec.com/en/lubricants

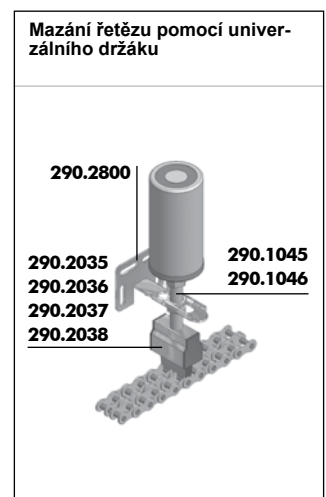
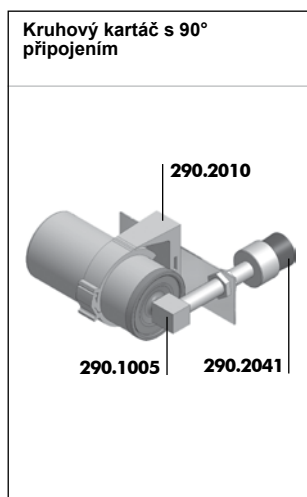
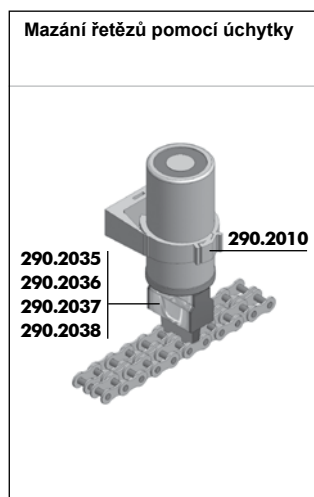
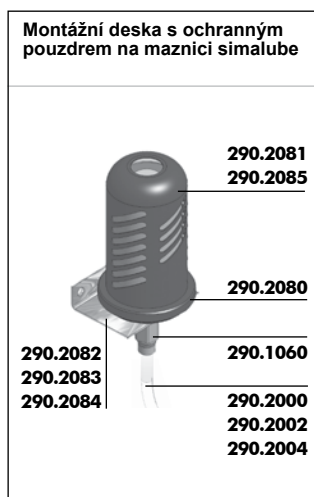
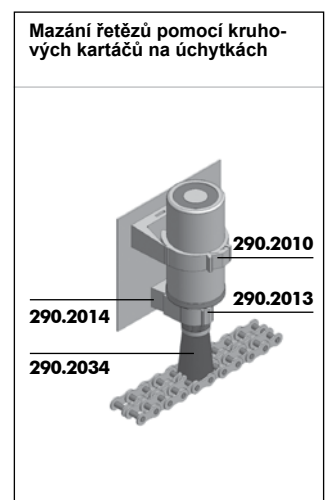
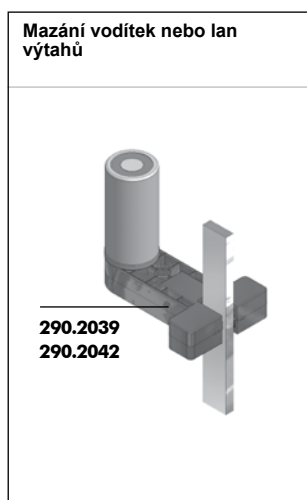
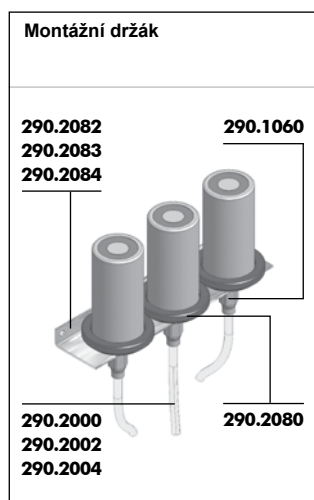
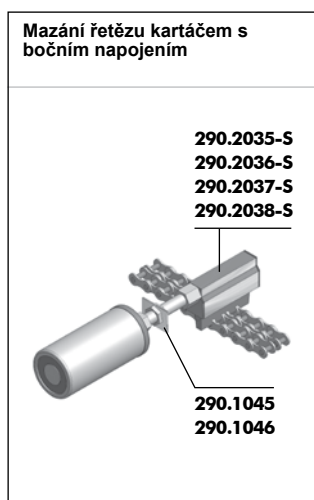


OLEJ	ISO-VG	Základní olej	Teplotní rozsah	Viskozita při 40°C	Applications						
					Ložiska	Klouby	Lineární vedení	Gears/Toothed racks	Čepy	Těsnění hřídelí	Řetězy
											
SL14 Řetězový olej (EP)	68	Minerální olej	-10°C až 90°C	68	-	•	•	-	-	-	+
SL15 Vysokoteplotní řetězový olej (EP)	-	Syntetický olej	-30°C až 250°C	250	-	•	•	-	-	-	+
SL16 Strojní parafinový olej	68	Minerální olej	-20°C až 100°C	68	-	•	•	-	-	-	+
SL18 Speciální olej pro potravinářský, nápojový a farmaceutický průmysl	220	Syntetický olej	-15°C až 150°C	220	-	•	•	-	-	-	+
SL19 Organický olej	-	Řepkový olej	-15°C až 100°C	60	-	•	•	-	-	-	+

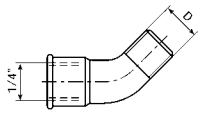
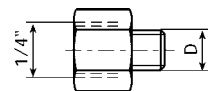
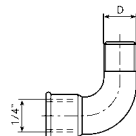
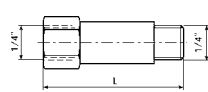
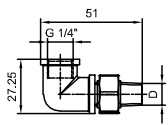
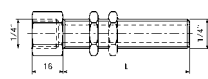
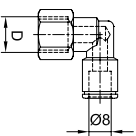
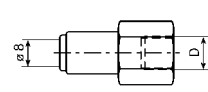
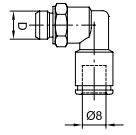
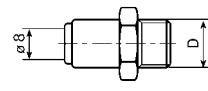
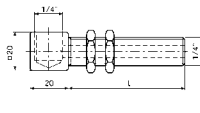
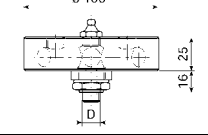
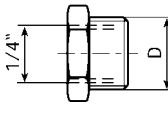
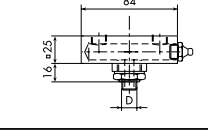
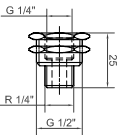
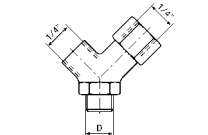
+ doporučený • možný - nedoporučený

Příklady použití

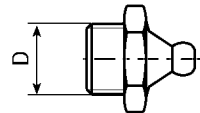
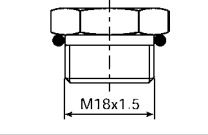
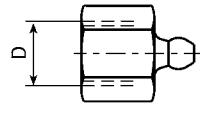
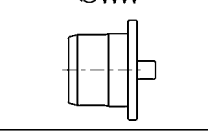
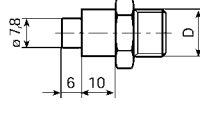
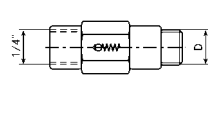
Automatické maznice simalube mohou být snadno nainstalovány kdekoliv, díky široké řadě příslušenství.



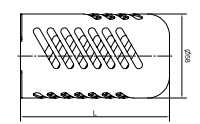
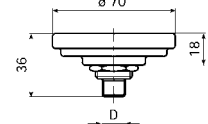
Montážní příslušenství

	Koleno 45° D R 1/4 Nr. 290.1001		Redukce <table border="1"> <tr> <td>D</td> <td>G 1/8</td> <td>G 1/4</td> <td>M 6</td> <td>M 8</td> <td>M 8x1</td> </tr> <tr> <td>Nr.</td> <td>290.1020</td> <td>290.1021</td> <td>290.1022</td> <td>290.1023</td> <td>290.1024</td> </tr> <tr> <td>D</td> <td>M 10</td> <td>M 10x1</td> <td>M 12</td> <td>M 12x1.5</td> <td>UNF 1/4</td> </tr> <tr> <td>Nr.</td> <td>290.1025</td> <td>290.1026</td> <td>290.1027</td> <td>290.1028</td> <td>290.1121</td> </tr> </table>	D	G 1/8	G 1/4	M 6	M 8	M 8x1	Nr.	290.1020	290.1021	290.1022	290.1023	290.1024	D	M 10	M 10x1	M 12	M 12x1.5	UNF 1/4	Nr.	290.1025	290.1026	290.1027	290.1028	290.1121
D	G 1/8	G 1/4	M 6	M 8	M 8x1																						
Nr.	290.1020	290.1021	290.1022	290.1023	290.1024																						
D	M 10	M 10x1	M 12	M 12x1.5	UNF 1/4																						
Nr.	290.1025	290.1026	290.1027	290.1028	290.1121																						
	Koleno 90° D R 1/4 Nr. 290.1002		Prodloužení <table border="1"> <tr> <td>L</td> <td>10</td> <td>35</td> <td>50</td> <td>[mm]</td> </tr> <tr> <td>Nr.</td> <td>290.1021</td> <td>290.1040</td> <td>290.1041</td> <td></td> </tr> </table>	L	10	35	50	[mm]	Nr.	290.1021	290.1040	290.1041															
L	10	35	50	[mm]																							
Nr.	290.1021	290.1040	290.1041																								
	Koleno 90° otočné D R 1/4 Nr. 290.1004		Prodloužení se závitem 25 mm, 1 matice / 60 mm, 2 matice <table border="1"> <tr> <td>L</td> <td>25</td> <td>60</td> <td>[mm]</td> </tr> <tr> <td>Nr.</td> <td>290.1045</td> <td>290.1046</td> <td></td> </tr> </table>	L	25	60	[mm]	Nr.	290.1045	290.1046																	
L	25	60	[mm]																								
Nr.	290.1045	290.1046																									
	Otočné koleno na hadici Ø 8 mm D G 1/4 Nr. 290.1003		Fitinka na hadici Ø 8 mm D G 1/4 Nr. 290.1060																								
	Otočné koleno na hadici Ø 8 mm D G 1/8 G 1/4 Nr. 290.1007 290.1008		Fitinka na hadici Ø 8 mm D G 1/8 G 1/4 G 3/8 Nr. 290.1070 290.1071 290.1072																								
	90°prodloužení se závitem a 2 maticemi L 70 [mm] Nr. 290.1005		Adaptér pro 4 maznice D G 1/2 G 1/4 Nr. 290.4100 290.4101																								
	Připojovací konektor D G 3/8 G 1/2 Nr. 290.1010 290.1011		Adaptér pro 2 maznice D G 1/2 G 1/4 Nr. 290.4102 290.4103																								
	Připojovací matice G 1/2" – R 1/4" L 25 [mm] Nr. 290.1015		Fitinka „Y“, s redukcí SL 1021 D R 1/4 Nr. 290.1050																								

Příslušenství k maznicím a další

	Fitinka pro plnění maznic D R 1/4 Nr. 290.3011		Aktivační šroub pro znovu plnění <table border="1"> <tr> <td></td> <td>15 ml</td> <td>30 ml</td> <td>60 ml</td> <td>125 ml</td> <td>250 ml</td> </tr> <tr> <td>Nr.</td> <td>220.5002</td> <td>220.5004</td> <td>220.5006</td> <td>220.5008</td> <td>220.5010</td> </tr> </table>		15 ml	30 ml	60 ml	125 ml	250 ml	Nr.	220.5002	220.5004	220.5006	220.5008	220.5010
	15 ml	30 ml	60 ml	125 ml	250 ml										
Nr.	220.5002	220.5004	220.5006	220.5008	220.5010										
	Fitinka pro plnění maznic D G 1/4 Nr. 290.3012		Zpětný ventil, plastový Nr. 290.5060												
	Fitinka pro plnění maznic D R 1/4 R 3/8 Nr. 290.3013 290.3014		Zpětný ventil D G 1/8 G 1/4 Nr. 290.2020 290.2021												

Bezpečnostní příslušenství

	Ochranné pouzdro k podložce SL 2080 <table border="1"> <tr> <td></td> <td>≤125 ml</td> <td>250 ml</td> </tr> <tr> <td>L</td> <td>105</td> <td>195</td> </tr> <tr> <td>Nr.</td> <td>290.2081</td> <td>290.2085</td> </tr> </table>		≤125 ml	250 ml	L	105	195	Nr.	290.2081	290.2085		Podložka pro všechny velikosti maznic D R 1/4 Nr. 290.2080
	≤125 ml	250 ml										
L	105	195										
Nr.	290.2081	290.2085										

Kartáče

	<p>Kartáč</p> <p>D×L \varnothing 25×45 [mm] Nr. 290.2034</p>		<p>Kartáč s bočním napojením</p> <table border="1"> <tr> <td>L</td> <td>25</td> <td>40</td> <td>70</td> <td>100</td> <td>[mm]</td> </tr> <tr> <td>Nr.</td> <td>290.2038-S</td> <td>290.2035-S</td> <td>290.2036-S</td> <td>290.2037-S</td> <td></td> </tr> <tr> <td>Nr.</td> <td>290.2038-SFN</td> <td>290.2035-SFN</td> <td>290.2036-SFN</td> <td>290.2037-SFN</td> <td></td> </tr> </table>	L	25	40	70	100	[mm]	Nr.	290.2038-S	290.2035-S	290.2036-S	290.2037-S		Nr.	290.2038-SFN	290.2035-SFN	290.2036-SFN	290.2037-SFN	
L	25	40	70	100	[mm]																
Nr.	290.2038-S	290.2035-S	290.2036-S	290.2037-S																	
Nr.	290.2038-SFN	290.2035-SFN	290.2036-SFN	290.2037-SFN																	
	<p>Kruhový kartáč krátký</p> <p>D×L \varnothing 25×15 [mm] Nr. 290.2041</p>		<p>Kartáč na výtahová vodítka, 5–16 mm, výška 32 mm Kartáč na výtahová vodítka, 16–32 mm, výška 32 mm</p> <p>Nr. 290.2039 Nr. 290.2044</p>																		
	<p>Kartáč pro potravinářské provozy – FN</p> <table border="1"> <tr> <td>L</td> <td>25</td> <td>40</td> <td>70</td> <td>100</td> <td>[mm]</td> </tr> <tr> <td>Nr.</td> <td>290.2038</td> <td>290.2035</td> <td>290.2036</td> <td>290.2037</td> <td></td> </tr> <tr> <td>Nr.</td> <td>290.2038-FN</td> <td>290.2035-FN</td> <td>290.2036-FN</td> <td>290.2037-FN</td> <td></td> </tr> </table>	L	25	40	70	100	[mm]	Nr.	290.2038	290.2035	290.2036	290.2037		Nr.	290.2038-FN	290.2035-FN	290.2036-FN	290.2037-FN			<p>Kartáč na výtahová vodítka – malý, 5–16 mm, výška 32 mm</p> <p>Nr. 290.2042</p>
L	25	40	70	100	[mm]																
Nr.	290.2038	290.2035	290.2036	290.2037																	
Nr.	290.2038-FN	290.2035-FN	290.2036-FN	290.2037-FN																	

Montážní příslušenství

	<p>Hadička</p> <p>L na metry \varnothing 8/6 mm Nr. 290.2000/...m</p>		<p>Plastový adaptér do svorky (60 mm)</p> <p>D 50 [mm] Nr. 290.2012</p>															
	<p>Hadička odolná do 260°C</p> <p>L na metry \varnothing 8/6 mm Nr. 290.2002/...m</p>		<p>Svorka na kruhový kartáč SL 2013</p> <p>H 15 [mm] Nr. 290.2014</p>															
	<p>Hadička s vysokou ohebností</p> <p>L na metry \varnothing 8/6 mm Nr. 290.2004/...m</p>		<p>Držák na 1, 3 a 5 maznic</p> <table border="1"> <tr> <td></td> <td>1×</td> <td>3×</td> <td>5×</td> <td></td> </tr> <tr> <td>L</td> <td>75</td> <td>240</td> <td>390</td> <td>[mm]</td> </tr> <tr> <td>Nr.</td> <td>290.2082</td> <td>290.2083</td> <td>290.2084</td> <td></td> </tr> </table>		1×	3×	5×		L	75	240	390	[mm]	Nr.	290.2082	290.2083	290.2084	
	1×	3×	5×															
L	75	240	390	[mm]														
Nr.	290.2082	290.2083	290.2084															
	<p>Svorka na simalube/kruhový kartáč, plastová</p> <table border="1"> <tr> <td>D</td> <td>22 (SL 15 ml)</td> <td>28 (kruhový kartáč)</td> <td>50 (SL 30-250 ml)</td> <td>[mm]</td> </tr> <tr> <td>Nr.</td> <td>290.2015</td> <td>290.2013</td> <td>290.2010</td> <td></td> </tr> </table>	D	22 (SL 15 ml)	28 (kruhový kartáč)	50 (SL 30-250 ml)	[mm]	Nr.	290.2015	290.2013	290.2010			<p>Držák, univerzální nastavitelný</p> <p>Nr. 290.2800</p>					
D	22 (SL 15 ml)	28 (kruhový kartáč)	50 (SL 30-250 ml)	[mm]														
Nr.	290.2015	290.2013	290.2010															
	<p>Magnetický držák, pro svorky</p> <p>Nr. 290.2019</p>																	

Montážní příslušenství

	<p>Fitinka na hadici \varnothing 4 mm</p> <table border="1"> <tr> <td>D</td> <td>R 1/8</td> <td>R 1/4</td> <td>M 5</td> <td>M 6</td> </tr> <tr> <td>Nr.</td> <td>290.1170</td> <td>290.1171</td> <td>290.1172</td> <td>290.1173</td> </tr> </table>	D	R 1/8	R 1/4	M 5	M 6	Nr.	290.1170	290.1171	290.1172	290.1173		<p>Hadička</p> <p>L na metry \varnothing 4/2,7 mm Nr. 290.2100/...m</p>
D	R 1/8	R 1/4	M 5	M 6									
Nr.	290.1170	290.1171	290.1172	290.1173									
	<p>Adaptér SLM</p> <p>D 5×\varnothing 4 mm Nr. 290.2900</p>												

Kartuše s vazelinou a lahve s olejem na doplnění

	<p>Kartuše s vazelinou, 400 ml</p> <table border="1"> <tr> <td></td> <td>SL01</td> <td>SL02</td> <td>SL04</td> <td>SL06</td> <td>SL09</td> </tr> <tr> <td>Nr.</td> <td>290.7001</td> <td>290.7002</td> <td>290.7004</td> <td>290.7006</td> <td>290.7009</td> </tr> <tr> <td></td> <td>SL10</td> <td>SL24</td> <td>SL25</td> <td>SL26</td> <td></td> </tr> <tr> <td>Nr.</td> <td>290.7010</td> <td>290.7024</td> <td>290.7025</td> <td>290.7026</td> <td></td> </tr> </table>		SL01	SL02	SL04	SL06	SL09	Nr.	290.7001	290.7002	290.7004	290.7006	290.7009		SL10	SL24	SL25	SL26		Nr.	290.7010	290.7024	290.7025	290.7026			<p>Láhev s olejem, 0,5 L</p> <table border="1"> <tr> <td></td> <td>SL14</td> <td>SL15</td> <td>SL16</td> <td>SL18</td> <td>SL19</td> </tr> <tr> <td>Nr.</td> <td>290.7114</td> <td>290.7115</td> <td>290.7116</td> <td>290.7118</td> <td>290.7119</td> </tr> </table>		SL14	SL15	SL16	SL18	SL19	Nr.	290.7114	290.7115	290.7116	290.7118	290.7119
	SL01	SL02	SL04	SL06	SL09																																		
Nr.	290.7001	290.7002	290.7004	290.7006	290.7009																																		
	SL10	SL24	SL25	SL26																																			
Nr.	290.7010	290.7024	290.7025	290.7026																																			
	SL14	SL15	SL16	SL18	SL19																																		
Nr.	290.7114	290.7115	290.7116	290.7118	290.7119																																		

simalube IMPULSE příslušenství

	<p>simalube IMPULSE, násobič tlaku</p> <p>Nr. 230.1000</p>		<p>Sada baterií</p> <p>Baterie 6 V 2,3 Ah Nr. 230.5000</p>
--	--	--	--

Tech•Con

Tech Con Czech Republic, s.r.o.

Ve Zlíbku 1800

Praha 9 - Horní Počernice

Tel.: +420 277 004 705

Fax: +420 277 004 707

E-mail: info.cz@tech-confroup.com

Website: www.tech-con.cz



video
simalube

simatec – inovativní řešení, která přináší zákazníkům mimořádné výhody

simatec je mezinárodní, švýcarská rodinná firma. Již od svého založení v roce 1983 se tým vysoce motivovaných odborníků soustředí na vývoj a výrobu inovativních výrobků pro údržbu ložisek pod značkami simalube, simatherm a simatool.

Výhody pro zákazníka jsou pro nás prioritou. Používáním výrobků od společnosti simatec, získávají zákazníci po celém světě technologickou výhodu při údržbě a opravách strojních technologií.

Vybraní obchodní partneři prodávají produkty pro údržbu od společnosti simatec po celém světě a zajišťují individuální a profesionální poradenství.

Produkty pro údržbu od společnosti simatec – průmyslové technologie



Automatické maznice

Automatické maznice simalube zajišťují kontinuální přísun maziva po dobu jednoho měsíce až jednoho roku, čas dávkování je nastavitelný dle potřeby. Simalube zajišťuje optimální množství maziva, buď vazelíny, nebo oleje a tím pádem není již nutné používat ruční mazání, což z dlouhodobého hlediska přináší úsporu nákladů na údržbu.

simalube[®]
smart lubrication



Indukční Ohřivačky

Indukční ohřivačky simatherm jsou určeny k ohřevu kovových dílů, jako jsou například ložiska nebo příruby a to velmi rychle a efektivně. Indukční ohřev kovových dílů je velmi ekologický a ekonomicky výhodný. Společnost Simatec je největším světovým výrobcem těchto ohřivaček.

simatherm[®]
smart mounting



Montážní a demontážní přípravky

Montážní a demontážní přípravky simatool umožňují velmi rychlou montáž a demontáž ložisek a těsnění. Jsou používána údržbami ve všech výrobních a servisních firmách napříč odvětvími.

simatool[®]
smart tools