

1) Výrobek: **Automatická čerpadla s frekvenčním měničem**

2) Typ: **DAB.ESYBOX DIVER**



3) Upozornění:

- Společnost IVAR CS spol. s r.o. si vyhrazuje právo provádět v jakémkoliv momentu a bez předchozího upozornění změny technického nebo obchodního charakteru u výrobků, uvedených v tomto návodu.
- Vzhledem k dalšímu vývoji výrobků si vyhrazujeme právo provádět technické změny nebo vylepšení bez oznámení, odchylky mezi vyobrazeními výrobků jsou možné.
- Informace uvedené v tomto technickém sdělení nezbavují uživatele povinnosti dodržovat platné normativy a platné technické předpisy.
- Dokument je chráněn autorským právem. Takto založená práva, zvláště práva překladu, rozhlasového vysílání, reprodukce fotomechanikou, nebo podobnou cestou a uložení v zařízení na zpracování dat zůstávají vyhrazena.
- Za tiskové chyby nebo chybné údaje nepřebíráme žádnou zodpovědnost.



LIKVIDACE ELEKTRICKÝCH A ELEKTRONICKÝCH ZAŘÍZENÍ
se řídí zákonem č. 185/2001 Sb. o odpadech.

Tento symbol označuje, že s výrobkem nemá být nakládáno jako s domovním odpadem.
Výrobek by měl být předán na sběrné místo, určené pro takováto elektrická zařízení.

OBSAH	
UPOZORNĚNÍ	97
ODPOVĚDNOST	98
1 OBECNĚ	98
1.1 Aplikace	98
1.2 Čerpatelná média	99
1.3 Technické údaje	99
2 INSTALACE	100
2.1 Instalace strojní části.....	100
2.2 Elektrické připojení	101
3 PŘÍSLUŠENSTVÍ	102
4 PRVNÍ NAISTALOVÁNÍ	102
5 POPIS ROZHRAN DCONNECT BOX 2	102
5.1 Připojení DCONNECT BOX 2 – ESYBOX DIVER.....	103
5.2 Přidružení DCONNECT BOX 2 – ESYBOX DIVER	103
6 PROVOZNÍ ČINNOST	103
7 NAČÍTÁNÍ PARAMETRŮ A NASTAVENÍ	103
8 OCHRANNÉ SYSTÉMY	106
8.1 Popis zablokován.....	106
8.2 Ruční reset chybových stavů	107
8.3 Samoobnova chybových stavů	107
9 TOVÁRNÍ NASTAVENÍ	108
9.1 Obnovení továrního nastavení)	108
10 VYHLEDÁNÍ ZÁVAD	108
11 AKTUALIZACE FIRMWARE	109
12 ČIŠTĚNÍ USKLADNĚNÍ ÚDRŽBA	109

LEGENDA

V tomto návodu byly použity následující symboly:



VAROVÁNÍ Z DŮVODU CELKOVÉHO NEBEZPEČÍ.

Nedodržení pokynů může způsobit vážné ohrožení bezpečnosti osob a věcí.



NEBEZPEČÍ – ELEKTRICKÝ PROUD.

Nedodržení pokynů může způsobit vážné poranění osob elektrickým proudem.



Poznámky a obecné informace.

UPOZORNĚNÍ



Před nainstalováním si přečtěte pozorně veškerou dokumentaci k výrobku.

Instalace a provoz zařízení musí být v souladu s bezpečnostními předpisy v zemi naistalování výrobku. Veškeré pracovní postupy musí být provedené odborně.

Nedodržování bezpečnostních norem, krom toho, že ohrožují zdraví osob a mohou poškodit zařízení, způsobí okamžité propadnutí práva na záruce v záruce.

Výrobky zde popisované patří do kategorie profesionálních přístrojů a spadají pod třídu ochrany 1.



Odborný personál

Elektrickou instalaci stejně tak jako instalatérské práce musí provádět kvalifikovaný personál mající technické znalosti v souladu s bezpečnostními předpisy v zemi použití výrobku.

Kvalifikovanými pracovníky jsou osoby, které s ohledem na vlastní vzdělání, zkušenosti a provedená školení znalostí souvisejících norem, předpisů a opatření platných v oblasti prevence bezpečnosti práce, jakož i provozních podmínek, oprávnili pracovník, který odpovídá za bezpečnost provozu systému, aby vykonávali kteroukoliv nutnou činnost a v rámci ní rozpoznali jakékoliv nebezpečí a předcházeli jeho vzniku (Definice odborného personálu dle IEC 364).

Je povinností technika, který provádí instalaci, aby prověřil, zda elektrické napájení je opatřené ochranným uzemněním dle platných norem.

ČESKY

Aby se propagoval co nejméně hluk na jiné přístroje, doporučuje se provést elektrické vedení odděleně od napájení měniče. Zařízení nemohou používat děti do 8 let, osoby s omezenými fyzickými, smyslovými nebo duševními schopnostmi nebo osoby s nedostatečnými zkušenostmi či znalostmi, jestliže nejsou pod dohledem nebo pokud nebyli o bezpečném používání a o souvisejících nebezpečích zařízení poučeny. Dětem je zakázáno hrát si se zařízením. Čištění a údržbu, které má provádět uživatel, nesmí provádět děti, které nejsou pod dohledem.



Ochrana proti přepětí. Čerpadlo je vybavené tepelným jističem. V případě přehřátí motoru jistič automaticky vypne čerpadlo. Na ochlazení čerpadla je zapotřebí zhruba 15-20 min., po jejichž uplynutí se čerpadlo automaticky znovu zapne. Po zásahu tepelného jističe je třeba vyhledat nicméně příčinu přehřátí a odstranit ji. Za tímto účelem je třeba prostudovat článek o Zjištění závad.



Přívodní napájecí kabel a plovákový spínač nesmí být použity k přenášení nebo ke zvedání čerpadla. K tomuto účelu použijte zásadně držadlo čerpadla.



Použití je povoleno pouze pokud elektrické zařízení je označené bezpečnostními symboly podle platných norem země instalace výrobku (pro Itálii CEI64/2).



Nevytahujte zásadně zástrčku ze zásuvky elektrické sítě taháním za kabel.



Pokud je napájecí kabel poškozený, musí být neprodleně nahrazený za nový výrobcem nebo pověřeným servisním centrem tak, aby se předešlo veškerému riziku.

Nedodržení bezpečnostních upozornění může způsobit ohrožení osob nebo věcí a zapříčinit propadnutí záruky u výrobku.

Zvláštní upozornění



Před jakýmkoliv zásahem na elektrických či strojních částech zařízení odpojte nejprve elektrické napětí. Jsou povolena pouze připojení s pevnou kabláží. Zařízení musí být uzemněno (IEC 536 třída 1, NEC a ostatní standardní opatření).



Elektrické svorkovnice a svorkovnice motoru mohou vykazovat nebezpečné napětí i když je motor zastavený.



Zařízení se smí používat pouze pro účely, pro které bylo vyrobené.

Při výpadku proudu za určitých podmínek kalibrace se může konvertor automaticky zapnout.

ODPOVĚDNOST

Výrobce není odpovědný za nesprávnou činnost čerpadla nebo za škody čerpadlem způsobené, pokud na něm byly provedené neoprávněné zásahy, nepovolené změny a/nebo zařízení bylo použito nedoporučeným způsobem použití, stejně tak jako nedodržení pokynů uvedených v tomto návodu.

Výrobce se zřídka veškeré odpovědnosti za nepřesnosti obsažené v tomto návodu, z důvodu chyb tisku či přepisu. Výrobce si vyhrazuje právo provádět užitečné změny, které ale nemění podstatně charakteristiku výrobku.

1 OBECNĚ

1.1 Aplikace

Ponorná čerpadla multistadio se zabudovanou elektronikou jsou ideální pro použití na dešťovou vodu a zavlažovací systémy, na čerpání vody z nádrží, cisteren, studní, jezírek a na další domácí aplikace, kde se vyžaduje vysoký tlak.

Díky tomu, že jsou kompaktní a dobře obsluhovatelná, lze čerpadla také využít jako přenosná, v nouzových případech například na odběr vody z nádrží nebo řek, vyprázdnění bazénu nebo fontány. Jsou také vhodná pro zahrádkáře a obecně na hobbyistické účely.

Elektronika a měnič ovládají automaticky zapínání a vypínání čerpadla změnou frekvence (ON/OFF) v okamžiku, kdy dochází k odběru vody tak, aby byl zachován konstantní tlak nastavený u systému (viz kap. 7.15 "SP: nastavení tlaku set point").

Ideální pracovní poloha čerpadla je když je zcela ponořené ve vodě; nicméně díky chlazení motoru je čerpadlo možné používat i za podmínky minimální výšky sání (110 mm).



Tato čerpadla nelze používat k čerpání v bazénech, rybnících a vodních nádržích za současné přítomnosti koupajících se osob a není určeno na čerpání uhlovodíků (benzín, nafta, topné oleje, rozpouštědla, apod.) z bezpečnostních důvodů, které platí v tomto oboru. Před odstavením se doporučuje vyčistit čerpadlo (viz kapitola "Údržba a čištění").

1.2 Čerpatelná média



Používejte čerpadlo výhradně na čistou vodu.
Toto čerpadlo nelze používat na čerpání slané mořské vody, kalů, hořlavých kapalin, korozivních nebo výbušných kapalin (např.: nafta, benzín, rozpouštědla), tuků a olejů.



Teplota čerpaného média nesmí překročit 50°C (122F).



V případě použití čerpadla u domácích vodáren je zapotřebí respektovat místní nařízení a směrnice pro hospodaření s pitnou vodou.



Maximální rozměry tuhých částic přítomných ve vodě: průměr 1 mm (0.04 in)

1.3 Technické údaje

Čerpadla ESYBOX DIVER jsou vybavená filtrem, který v závislosti na aplikaci může být otevřený (viz obrázek 1, A) nebo zavřený (nazývaný X) (viz obrázek 1, B).

Otevřený filtr zamezuje průchodu tuhých částic přítomných v médiu, mající rozměry větší než průměr 2.5 mm.

Uvnitř filtru je omezovač, který zamezuje nasávání na dně až do výšky hladiny 80mm. Omezovač je možné odříznout nebo odstranit, čímž se sníží hladina nasávání až na 35mm ode dna (viz obrázek 2).

Výrobky mající filtr X jsou označeny písmenem X vedle názvu čerpadla.

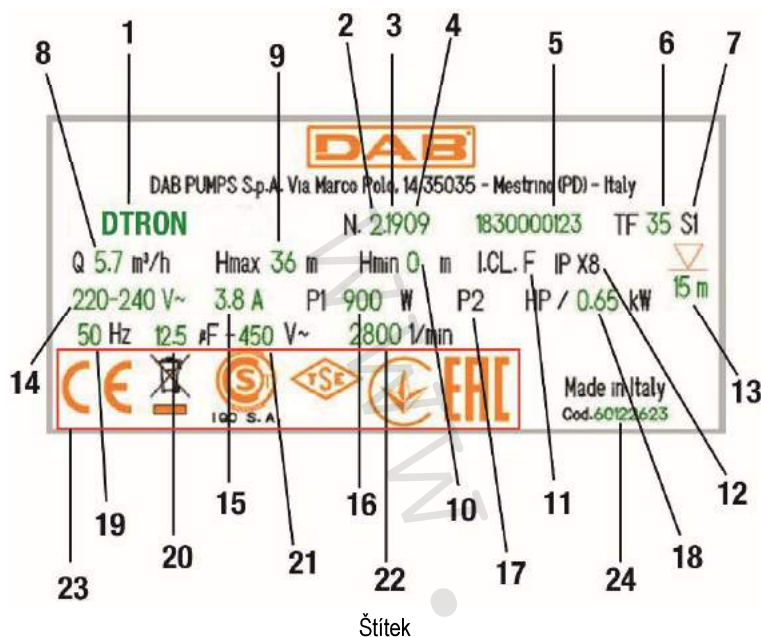
Filtr X je charakterizovaný základovou nikoliv vodotěsnou deskou a přípojkou s vnitřním 1" závitem. Filtr X je koncipovaný k použití spolu se soupravou KIT X : sací souprava s plovákem (viz obrázek 3).

Modely čerpadel se dělí takto (Tabulka 1) :

	P1 [W]	Q MAX [l/min – m³/h – gpm]	H MAX [m – psi]
55/120	1250	120 – 7.2 – 31.7	55 – 78

Tabulka 1

Všechny technické údaje jsou uvedené na štítku čerpadla.
Popis jednotlivých parametrů uvedených na štítku výrobku:



Poz.	Popis
1	Popis
2	Revize
3	Rok
4	Týden
5	Sériové číslo
6	Maximální teplota kapaliny
7	Provoz
8	Průtok
9	Maximální výtlačk
10	Minimální výtlačk
11	Třída izolace
12	Krytí
13	Hloubka ponoru
14	Nominální napětí
15	Proud
16	P1
17	P2 HP
18	P2 kW
19	Kmitočet
20	Kapacita kondenzátoru
21	Napětí
22	Nominální počet otáček
23	Log
24	Kód čerpadla

2 INSTALACE

Před uvedením čerpadla do provozu je zapotřebí provést některé kontroly a ověřit zda:



Napětí a kmitočet uvedené na štítku technických údajů odpovídají vlastnostem elektrického okruhu napájení. Přívodní kabel napájení čerpadla nebo čerpadlo samotné nejsou poškozené. Elektrické připojení je na suchém místě, chráněné před vodou či zatopením. Uzemnění přístroje musí odpovídat normě.

2.1 Instalace strojní části



Místo pro nainstalování čerpadla nesmí být vystavené mrazu. Pokud je čerpadlo odstavené za teploty nižší než 0°C, je zapotřebí odstranit z vnitřku čerpadla zbytkovou vodu, aby nemohla zamrznutím poškodit zařízení.



K zavěšení čerpadla je nutné používat příslušný otvor, kterým se protáhne provaz (viz obr. 5). Nezavěšovat čerpadlo za držadlo.



Nemontovat zpětné ventily do blízkosti výtlačné větve čerpadla (to znamená do vzdálenosti kratší než 1 m (3.28ft)). Čerpadlo má zpětný ventil již zabudovaný na výtlačné větvi.

Čerpadla ESYBOX DIVER jsou vybavená malou expanzní nádobkou, kalibrovanou tak, aby byla odolná proti vodním rázům a menším únikům. Pro účely snížit počet zapínání čerpadla lze použít pomocnou nádrž na 2 litry (Obrázek 6, A). Pokud je zapotřebí nainstalovat další zpětný ventil (Obrázek 6, B), doporučuje se jej umístit do dolní části systému v blízkosti pomocné nádrže.

Nevystavujte motor zbytečným častým zapínáním/hod. Je důležité, aby počet zapnutí nepřekročil 60 zapnutí za hodinu.

Aby výkon čerpadla byl pokud možno konstantní, doporučuje se použití hadic alespoň o průměru 1".

Čerpadlo je vhodné jak na vertikální, tak na horizontální způsob instalace.

Připojit tuhé nebo ohebné potrubí na výstupní otvor čerpadla o rozměru 1 1/4" .

Maximální hloubka ponoru čerpadla závisí na délce elektrického kabelu: ponor 12m (39.4 ft) v případě délky kabelu 15m (49.2 ft); ponor 7m (23 ft) v případě délky kabelu 10m (32.8). Ověřte údaj na štítku s technickými údaji, jak ukazuje obrázek 4.

ČESKY

Aby byl zajištěn dostatečný přítok vody, doporučuje se nastavit takovou hodnotu tlaku Setpoint, která umožní kompenzaci mezi různými výškami kohoutků pro odběr vody a čerpadla (viz obrázek 7).



K usnadnění instalace čerpadla do cisterny lze odstranit přívodní kabel a/nebo jej protáhnout jiným otvorem. K odstranění kabelu se držte pokynů uvedených v "quick guide" (praktický návod) výrobku. Elektrický kabel je vybaven rychlospojku. Tento úkon by měl provádět odborný technický personál. Před uvedením čerpadla do provozu zkontrolujte účinnost uzemnění.

Čerpadlo je vybavené těmito součástmi:

- odvzdušňovacím ventilem (viz obrázek 8), který usnadňuje rychlé nasávání čerpadla. V případě, že hladina vody je nižší než je hladina ventilu, může z odvzdušňovacího ventilu vytéct trochu vody.
- malou expanzní nádobkou s pružinou a membránou. Nádobka omezuje počet startů čerpadla tím, že kompenzuje menší úniky v okruhu. Nádobka také chrání čerpadlo před vodními rázy. Expanzní nádobku není třeba doplňovat, ani neprovádět žádnou údržbu.
- Jedním přetlakovým ventilem, který předchází vodním rázům. V případě ledu na výtlačné větvi ponorného čerpadla tento ventil chrání čerpadlo před prasknutím.

Instalace do studny.

Namontujte čerpadlo tak, aby sací větev čerpadla byla alespoň 1 m (3.28ft) nad výškou dna studny a aby se tak bránilo nasávání písku a nečistot. Použijte k montáži na zavěšení čerpadla tuhého potrubí a pomocí třmenů zafixujte čerpadlo do horní části studny.

Instalace do cisterny.

Předpokládá se, že cisterna má otvor alespoň tak velký, aby bylo možné čerpadlo vložit do jeho vnitřku, což znamená otvor rozměrů 180x185 mm (7.09x7.28 in).

Čerpadlo je zapotřebí naistalovat tak, aby bylo lehce nadzvednuté od dna, aby se vyloučily případné vibrace či hluk, způsobené dotykem čerpadla k cisterně.

Bude-li čerpadlo v přímém kontaktu se dnem cisterny, za provozu bude generovat hluk.



Aby nemohlo dojít k ucpání sacího potrubí, doporučuje se periodicky kontrolovat, zda nedošlo v jínce k nahromadění nečistoty a odpadního materiálu (listí, písek, atd.).

2.2 Elektrické připojení

Elektroinstalace musí být provedena podle návodu a současně v souladu s platnými zákony, směnicemi a nařízeními v místě použití a s ohledem na způsob použití.

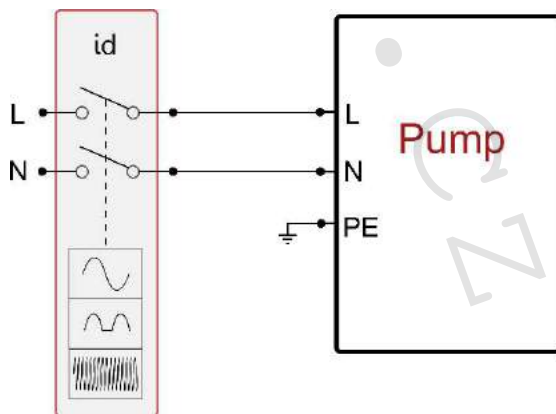
Unikající proud do země <5mA.



Neodstraňovat etiketu z přívodního kabelu čerpadla ESYBOX DIVER, protože může být užitečná pro příští změny nebo při konfiguraci zařízení.

Součástí čerpadla ESYBOX DIVER je měnič, uvnitř kterého jsou přítomná kontinuální napětí a proudy, mající komponenty vysoké frekvence. U tohoto přístroje mohou být pro uzemnění škodlivé následující proudy:

- Střídavý proud
- Pulzující unipolární proud
- Proud s komponentou vysoké frekvence



Příklad instalace

3 PŘÍSLUŠENSTVÍ

Dostupné příslušenství	
Příslušenství	Popis
KIT X*	Vyvýšené nasávání
NFC FLOATER*	Hladinový plovák na vypínání čerpadla
NFC WATER LEVEL MEASUREMENT	Měření množství zbytkové vody v nádrži hladinovým plovákem
SACRIFICIAL ANODE	Ochrana proti galvanické korozi
DOC68	Kit, který transformuje čerpadlo na povrchové

* Minimální obrysový rozměr čerpadla s plovákem uvnitř studny nebo v nádrži jsou následující:
 Minimální vzdálenost mezi koncem plováku čerpadla a stěnou je 3cm (1.18 in) (viz obrázek 10).
 Minimální vzdálenost mezi plovákem sacím potrubím a stěnou (u verze X) je 10cm (3.94 in) (viz obrázek 10).

Tabulka 2

Příslušenství NFC FLOATER a NFC WATER LEVEL MEASUREMENT se montuje rovnou do příslušného uložení přičemž není zapotřebí realizovat žádné elektrické připojení.

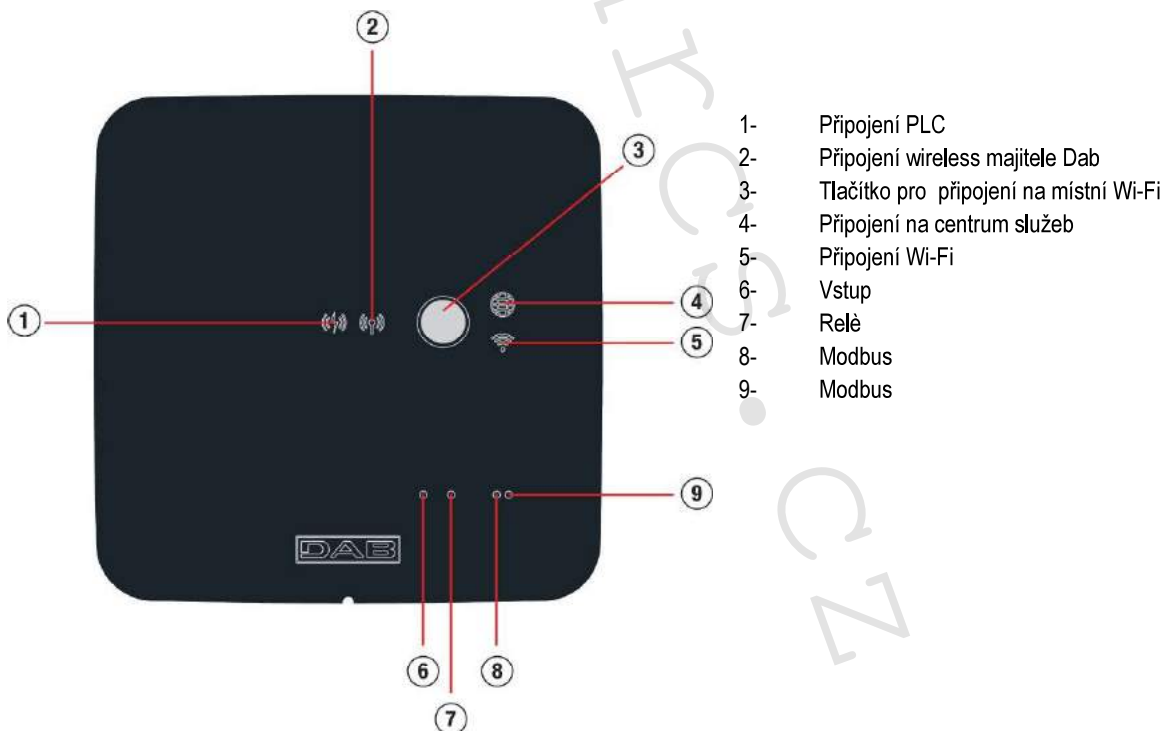
4 PRVNÍ NAISTALOVÁNÍ



Čerpadlo a DCONNECT BOX 2I, je-li součástí, musí být připojené na stejnou elektrickou síť, čímž se zamezí tomu, aby nemohlo dojít ke galvanickému oddělení, jako například z důvodu otevřených izolačních transformátorů nebo vypínačů i jednofázových. Při zvláštních podmínkách u obytných domů nebo v průmyslu, kde jednofázová odběrní místa mohou být připojená na různé fáze třífázové distribuční sítě, kterou poskytuje veřejný poskytovatel, DCONNECT BOX 2 by nemusel komunikovat s čerpadlem.

Po správném napojení potrubí a elektrické části, aby systém mohl vstoupit do činnosti, stačí jednoduše do něj přivést napájení. Čerpadlo lze ovládat a nastavit prostřednictvím příslušné aplikace, kterou je zapotřebí naistalovat na smartphone nebo tablet. Aplikaci je možné stáhnout z webových stránek <https://internetofpumps.com/> nebo její najdete v hlavních app store. Aby mohla aplikace řídit čerpadlo, je zapotřebí správně naistalovat a napájet DCONNECT BOX 2. Kontrolní led na zařízení DCONNECT BOX 2 monitoruje stav připojení u čerpadla a u aplikace.

5 POPIS ROZHRAN DCONNECT BOX 2



Význam kontrolky				
Stav kontrolky	PLC (1)	Wireless majitele (2)	Centrum služeb (4)	Wi-Fi (5)
Zhasnutá	Odpojeno	Odpojeno	Odpojeno	Odpojeno
Bliká	Čeká se na připojení	Čeká se na připojení	-	Čeká se na připojení
Svítil	Připojeno	Připojeno	Připojeno	Připojeno

Tabulka 3

Tlačítko pro připojení Wi-Fi

Slouží pro vytvoření přímého připojení mezi DCONNECT BOXem 2 a buď smartphonem nebo tabletem.

Podržením stišteného tlačítka po dobu 5 vteřin začnou kontrolky led (1) a (4) blikat a zařízení DCONNECT BOX 2 se dostane do režimu access point. Když je zařízení v tomto režimu, poskytne uživateli svoji síť Wi-Fi, jejíž jméno je DCONNECTBOX2-XXXXX a na kterou se lze přímo připojit pomocí smartphonu nebo tabletu.

5.1 Připojení DCONNECT BOX 2 – ESYBOX DIVER

Čerpadlo se připojí ke DCONNECT BOXu 2 prostřednictvím protokolu Power Line Communication, označeném zkratkou jako PLC. Díky tomuto komunikačnímu kanálu může uživatel monitorovat stav čerpadla a aktivně jej ovládat prostřednictvím aplikace.

Aby ESYBOX DIVER a DCONNECT BOX 2 mohly komunikovat, musí být přidružené mezi sebou, což je již hotové z výroby.

Jakmile dojde k připojení napájení, obě jednotky se připojí během několika minut. V průběhu fáze vyhledávání zařízení bude kontrolka led PLC (1) pravidelně blikat a jakmile dojde k připojení, bude trvale svítit.



Kvalita připojení PLC bude ovlivněna více faktory:

- Topologií elektrické sítě
- Zatížením linky
- Délkou připojeného kabelu
- Průřezem kabelu

V případě problémů v komunikaci, je třeba zkrátit vzdálenost (a tudíž délku spojovacího vodiče) mezi dvěma přístroji.

Oba přístroje musí být připojené na stejnou elektrickou síť s jednou fází a musejí mít společnou neutrální fázi.

5.2 Přidružení DCONNECT BOX 2 – ESYBOX DIVER

Jak bylo již uvedené, obě jednotky obsažené v jednom balení jsou přidružené již z výroby a proto tento postup se může využívat pouze při výměně jednoho ze 2 přístrojů.

- 1) Odpojit ESYBOX DIVER od elektrické sítě a vyčkat 1 min
- 2) Odstranit případná předchozí přidružení u DCONNECT BOXu 2
- 3) Uvést DCONNECT BOX 2 do fáze přidružení
- 4) Do 20 vteřin připojit ESYBOX DIVER k elektrické síti
- 5) Zkontrolovat stav kontrolky led PLC u DCONNECT BOXu 2. Když bude trvale svítit, přidružení bylo úspěšně provedené.

6 PROVOZNÍ ČINNOST

Jakmile elektrické čerpadlo začne nasávat, v systému se spustí normální provoz podle nakonfigurovaných parametrů: při otevření kohoutku se automaticky zapne, bude dodávat vodu pod nastaveným tlakem (SP) a bude udržovat konstantní tlak i při otevření dalších kohoutků. Jakmile odběr vody ustane, čerpadlo se automaticky zastaví po uběhnutí doby T2.

7 NAČÍTÁNÍ PARAMETRŮ A NASTAVENÍ

Pomocí aplikace lze kontrolovat činnost čerpadla a provádět změny nastavení. Zde jsou uvedené parametry.

7.1 Stav

Zobrazuje stav čerpadla

7.2 VP: Zobrazení tlaku

Tlak naměřený v systému.

7.3 VF: Zobrazení průtoku

Zobrazení okamžitého průtoku.

7.4 RS: Zobrazení rychlosti otáčení

Rychlost otáčení motoru vyjádřená v otáčkách za minutu.

7.5 PO: Příkon
Příkon na napájení.

7.6 C1: Zobrazení proudu
Fázový proud motoru vyjádřený v [A].

7.7 SV: Napájecí napětí

7.8 TE: Zobrazení Teploty chladiče

7.9 Počet zapínání

7.10 Saving
Úspora vzhledem k použití čerpadla typu ON/OFF

7.11 Spotřeba energie v tomto měsíci

7.12 Spotřeba energie v předchozím měsíci

7.13 Průtok v tomto měsíci

7.14 Průtok v předchozím měsíci

7.15 SP: Nastavení tlaku setpointu

Tlak, při kterém nastává přetlak zařízení.

Tlak znovuspuštění čerpadla závisí na nastaveném tlaku SP a rovněž na RP.

RP vyjadřuje snížení tlaku, na rozdíl od „SP“, který způsobuje spuštění čerpadla.

Nastavení tlaku (SP) na příliš nízkou hodnotu může zavinit, že voda nebude schopná překonat rozdíl výšky mezi čerpadlem a místem odběru, což může způsobit falešné chyby chodu nasucho (BL). V takovém případě je třeba navýšit hodnotu tlaku SP.

7.16 RP: Nastavení snížení tlaku pro znovuspuštění

Vyjadřuje snížení tlaku vzhledem k hodnotě SP, která způsobuje znovuspuštění čerpadla. Například, jestliže je tlak setpointu 3,0 [bary] a RP je 0,5 [baru], ke znovuspuštění dojde při 2,5 [baru]. RP může být nastaven od minima 0,3 do maxima 1 [bar]. Za výjimečných podmínek (například je-li setpoint nižší než RP) může být automaticky omezen.

7.17 OD: Typ instalace

Nastavitelné hodnoty: režim tuhý a pružný. Zařízení opouští výrobu s nastavením na tuhý režim, což vyhovuje většině systémů. V případě oscilací tlaku, které nelze upravit ani působením na parametry GI a GP, přepněte systém na režim pružný.

7.18 GP: Propocionální zesílení

Proporcionální koeficient většinou musí být zvýšen u pružných instalací (například s hadicemi z PVC) a snížen u pevných instalací (například s železným potrubím). Aby mohl být v systému udržován stálý tlak, měnič provádí kontrolu typu PI na chybě měřeného tlaku. Na základě této chyby měnič vypočítá energii, kterou je třeba dodat motoru. Průběh této kontroly závisí na nastavení parametrů GP a GI. Aby bylo možné uspokojit různé průběhy různých typů hydraulických instalací, v nichž může být systém uplatněn, měnič dává možnost zvolit i jiné parametry než ty, které jsou nastaveny od výrobce. Pro téměř většinu instalací jsou tovární parametry GP a GI optimální. Po-kud by došlo k problémům regulace, je možné změnit i tato nastavení.

7.19 GI: Intergační zesílení

Při výskytu velkých poklesů tlaku při náhlém zvýšení průtoku nebo při po-malém reagování systému zvýšte hodnotu GI. V případě výkyvů tlaku ko-lem hodnoty setpointu hodnotu GI snižte.

DŮLEŽITÉ: Aby byly regulace tlaku uspokojivé, většinou je třeba regulovat jak hodnotu GP, tak hodnotu GI.

7.20 TB: Doba zablokování z důvodu chodu nasucho

Časová prodleva ve vteřinách mezi zjištěním, že není výtok vody a projevením chyby.

7.21 T2: Zpoždění vypínání

Časová prodleva ve vteřinách mezi zjištěním vypnutí a skutečným zastavením čerpadla.

7.22 RM: Maximální rychlost

Určuje maximální limit počtu otáček čerpadla.

7.23 AY: Anticycling

Funkce anticycling slouží k vyloučení častých zapínání a vypínání z důvodu úniku v systému. Tato funkce může být aktivována ve 2 různých režimech: normálním a smart. V normálním režimu po N cyklech stejných spuštění a zastavení elektronické ovládní zablokuje motor. V režimu smart tato funkce pomocí parametru RP sníží negativní důsledky ztrát. Pokud je funkce nastavena na „Deaktivováno“, nebude zasahovat.

7.24 AE: Aktivace funkce proti zablokování

Funkce protiblokování slouží k vyloučení zablokování z důvodu dlouhé nečinnosti; periodicky uvádí čerpadlo do chodu. Pokud je tato funkce aktivována, čerpadlo každých 23 hodin provede je-den cyklus odblokování trvající 1 minutu.

7.25 AF: Aktivace funkce antifreeze

Funkce antifreeze, je-li zapnutá, spustí automaticky otáčení motoru při poklesu teploty k nule, aby nemohlo dojít k poškození čerpadla.

7.26 Manuální deaktivace čerpadla

Manuální zábrana spuštění čerpadla.

7.27 Aktivace činnosti plováku

Aktivuje nebo deaktivuje funkci zastavení pomocí plováku.

7.28 Aktivace zastavení pomocí hladinového čidla

Aktivuje či deaktivuje chod čerpadla na základě nastavení minimální hodnoty úrovně v nádrži.

7.29 Minimální úroveň nádrže

Nastavení úrovně v nádrži při jejímž poklesnutí pod uvedenou úroveň dojde k vypnutí čerpadla. Aby nastavení bylo efektivní, je nutné aktivovat zastavení s hladinovým čidlem.

7.30 Úroveň naplnění nádrže

Hodnota v %, která vyjadřuje množství vody v nádrži v poměru k maximální úrovni během historie čerpadla.

K vynulování maximální úrovně nádrže zjištěné v historii čerpadla stačí vyjmout hladinové čidlo a přivést do čerpadla napájení alespoň na 5 vteřin.

7.31 Nastavení strany 1 nádrže

Nastavuje stranu 1 základního rozměru nádrže nebo průměr kulaté nádrže (záleží na hodnotě přidružené straně 2). Jestliže strana 1 bude nastavená na 0, dojde k deaktivaci všech funkcí závislých na úrovni nádrže.

7.32 Nastavení strany 2 nádrže

Nastavuje stranu 2 základního rozměru nádrže. Při nastavení STRANY 2 = 0, znamená, že nádrž je kulatá s průměrem odpovídajícím hodnotě STRANY 1.

7.33 Power Shower

Umožňuje zvýšení tlaku ve výtlačné větvi na omezenou dobu. Slouží k tomu, aby uživatel mohl snadno využít presurizace systému, bez toho že by musel měnit parametry SP a potom obnovovat staré hodnoty. Funkce se aktivuje pouze v okamžiku potřeby. Funkce se deaktivuje sama po uplynutí nastavené doby. Jestliže v průběhu aktivní funkce dojde k odeslání nového Startu nebo dojde ke změně doby trvání, timer bude resetovaný a načítání doby začne znovu od začátku.

7.33.1 Povel Power Shower

Povel Start/Stop funkce Power Shower.

7.33.2 Trvání Power Shower

Nastavení doby trvání funkce (min 5'; max 120').

7.33.3 Zbýlý čas Power Shower

Odpočítává zbylou dobu funkce Power Shower. Jakmile se dostane na 0, funkce vypršela a čerpadlo se vrátí k natlakování systému, tedy na nastavenou hodnotu tlaku tzv. setpoint.

7.34 Sleep mode

Umožňuje snížení tlaku na výtlačné větvi na nastavenou dobu. To slouží ke snížení počtu zapínání, lepší akustický komfort a sníží energetickou spotřebu v noci. Jakmile je jednou nastavená, aktivuje se a deaktivuje se automaticky denně podle požadovaných časových údajů.

7.34.1 Aktivace Sleep Mode

Zapnutím dojde k aktivaci funkce Sleep Mode.

7.34.2 Čas spuštění Sleep Mode

Nastavení času, kdy dojde k zapnutí funkce Sleep Mode.

7.34.3 Trvání Sleep Mode

Nastavení doby trvání funkce (min 5'; max 24h).

7.34.4 Zbylý čas Sleep Mode

Odpočítává zbylou dobu funkce Sleep Mode. Jakmile se dostane na 0, funkce vypršela a čerpadlo se vrátí k natlakování systému, tedy na nastavenou hodnotu tlaku tzv. setpoint.

7.35 RF: Vynulování chyb

Vymaže posloupnost Fault a Warning.

7.36 Zobrazení chyb

Zobrazí chyby, které nastaly během provozu systému.

7.37 Manuální reset důvodů chyb

Vynucené vymazání přítomné chyby.

7.38 Verze firmware

7.39 Aktualizace firmware

7.40 Tovární nastavení

Obnovuje tovární nastavení parametrů.

8 OCHRANNÉ SYSTÉMY

Zařízení je vybaveno ochrannými systémy, které chrání čerpadlo, motor, napájecí vedení a měnič. Při zásahu jedné nebo více ochran se na displeji okamžitě zobrazí ta s nejvyšší prioritou. Podle typu chyby se motor může zastavit a při obnovení normálního stavu se chybový stav může okamžitě automaticky vynulovat nebo se vynuluje až po uplynutí určité doby po automatickém resetu.

Při blokování z důvodu chyby, je možné se pokusit o manuální řešení chyby odesláním příslušného povelu. Pokud chyba nicméně přetrvává, je nutné odstranit příčinu anomálie.

V případě zablokování zaviněného vnitřními chybami E18, E19, E20, E21 je třeba ponechat čerpadlo zapnuté a počkat 15 minut, dokud nedojde k automatickému obnovení stavu zablokování.

Podmínky zablokování	
Označení	Popis
PH	Zablokování kvůli přehřátí čerpadla
BL	Zablokování z důvodu chodu nasucho
BP1	Zablokování z důvodu chyby načítání tlakového snímače na výtlačné větvi
PB	Zablokování kvůli napájecímu napětí, které neodpovídá technické specifikaci
OT	Zablokování kvůli přehřátí nízkofrekvenčních zesilovačů
OC	Zablokování kvůli nadproudu v motoru
NC	Zablokování kvůli odpojenému motoru
Ei	Zablokování kvůli x-té vnitřní chybě
Vi	Zablokování kvůli x-tému napájecímu napětí, které neodpovídá toleranci
EY	Zablokování kvůli anomální cykličnosti detekované v systému

Tabulka 4 Ukazuje zablokování

8.1 Popis zablokování

8.1.1 „BL“ Anti Dry-Run (Ochrana proti chodu nasucho)

V případě chodu čerpadla nasucho dojde k jeho automatickému zastavení po uběhnutí doby TB.

Jakmile dojde k obnovení průtoku vody, je možné provést pokus o manuální odblokování stisknutím povelu **Reset chyb**. Pokud bude stav alarmu přetrvávat neboli uživatel nezasáhne, neobnoví přívod vody a neprovede reset čerpadla, automatický restart se pokusí o znovuspuštění čerpadla.



Jestliže parametr SP nebyl správně nastavený, může dojít k tomu, že ochrana proti chodu nasucho nefunguje správným způsobem.

8.1.2 Anticycling (Ochrana proti kontinuálním cyklům bez požadavku od uživatelského zařízení)

Při výskytu ztrát na úseku výtaku zařízení se systém bude cyklicky spouštět a zastavovat, i když nebude vědomě sát vodu: i malá ztráta (několik ml) způsobuje pokles tlaku, který pak způsobuje spuštění elektrického čerpadla. Elektronické ovládání systému je schopno detekovat přítomnost ztráty na základě její periodičnosti. Funkce anticycling může být vyloučena nebo aktivována v režimu Basic nebo Smart. V režimu Basic se čerpadlo po detekci stavu periodičnosti zastaví a bude čekat na ruční reset.

Tuto chybu systém komunikuje uživateli zprávou "ANTICYCLING". Po odstranění úniku je možné provést pokus o manuální spuštění stížením povelu Reset chyb. Za režimu Smart se předpokládá, že jakmile byl zjištěn únik, dojde automaticky k navýšení parametru RP, aby se snížil počet spuštění čerpadla během určité doby.

8.1.3 Antifreeze (Ochrana proti zamrznutí vody v systému)

Při změně stavu vody z kapalného na pevný dochází ke zvětšení jejího objemu. Pokud se teploty budou blížit teplotě mraznutí, bude třeba zabránit tomu, aby systém zůstal plný vody, aby nemohlo dojít k jeho poškození. Z tohoto důvodu doporučujeme jakékoliv čerpadlo v zimním období při nepoužívání vyprázdnit. V každém případě je systém vybaven ochranou, která zabráňuje vytváření ledu, a v případě, že se teplota bude blížit k bodu mraznutí, elektrické čerpadlo se spustí. Voda uvnitř se ohřeje a zabráni se tak zamrznutí.



Ochrana antifreeze funguje pouze tehdy, jestliže je systém pravidelně napájen: ochrana nemůže fungovat, jestliže je zástrčka odpojena nebo není-li přítomen proud. V každém případě doporučujeme při dlouhých odstávkách nenechávat systém naplněný: pečlivě ho vyprázdněte pomocí vyprazdňovací zátky a uchovávejte ho na chráněném místě.

8.1.4 "PB" Zablokování kvůli napájecímu napětí, které neodpovídá technické specifikaci

K tomuto zablokování dojde, jestliže hodnota povoleného síťového napětí na svorce neodpovídá technické specifikaci. K resetu může dojít pouze automaticky, poté, co se napětí na svorce vrátí na povolené hodnoty.

8.2 Ruční reset chybových stavů

Za stavu chyby může uživatel provést pokus o vymazání chyby stížením povelu Reset chyb.

8.3 Samoobnova chybových stavů

6.3 - Samoobnova chybových stavů U některých závad a stavů zablokování systém provádí pokusy o auto-matickou obnovu. Systém automatické obnovy se týká hlavně:

- "BL" Zablokování z důvodu chodu nasucho
- "PB" Zablokování kvůli napájecímu napětí, které neodpovídá technické specifikaci
- "OT" Zablokování kvůli přehřátí nízkofrekvenčních zesilovačů
- "OC" Zablokování kvůli nadproudu v motoru
- "BP" Zablokování kvůli závadě na snímači tlaku

Jestliže se například systém dostane do bloku z důvodu chodu nasucho, zařízení spustí automaticky postup testování, kterým ověřuje, zda čerpadlo je skutečně v chodu nasucho nenávratně a na pořad. Pokud během sekvence operací bude nějaký pokus úspěšný (např. voda se vrátí), procedura se přeruší a přístroj se vrátí k normálnímu chodu. V Tabulce je uvedena sekvence operací, které zařízení provádí u různých typů zablokování.

Automatické resety chybových stavů		
Označení	Popis	Sekvence automatického resetu
BL	Zablokování z důvodu chodu nasucho	- Jeden pokus každých 10 minut, celkem 6 pokusů. - Jeden pokus každou hodinu, celkem 24 pokusů. - Jeden pokus každých 24 hodin, celkem 30 pokusů.
PB	Zablokování kvůli na-pájecímu napětí, které neodpovídá technické specifikaci	- Obnoví se po návratu napětí, které odpovídá technické specifikaci
OT	Zablokování kvůli přehřátí nízkofrekvenčních zesilovačů	- Obnoví se, když teplota nízkofre-kvenčních zesilovačů bude znovu odpovídat hodnotám technické spe-cifikace.
OC	Zablokování kvůli nadproudu v motoru	- Jeden pokus každých 10 minut, celkem 6 pokusů. - Jeden pokus každou hodinu, celkem 24 pokusů. - Jeden pokus každých 24 hodin, celkem 30 pokusů.

Tabulka 5 Samoobnova zabloková

9 TOVÁRNÍ NASTAVENÍ

Přístroj je z výroby dodáván s různými přednastavenými parametry, které lze měnit podle potřeb uživatele. Jakékoliv změny nastavení se automaticky ukládají do paměti. Tovární hodnoty je možné podle potřeby kdykoliv obnovit.

9.1 Obnovení továrního nastavení

Provádí reset hodnot všech konfigurovaných parametrů na tovární nastavení.

POZN.: Po obnovení továrních hodnot musí být znovu nastaveny všechny parametry, které charakterizují zařízení (zesílení, tlak setpointu, atd.), jako při prvním nastavení.

Tovární nastavení			
Označení	Popis	Hodnota	Poznámka k instalaci
SP	Tlak setpointu [bary]	3.0	
RP	Snížení tlaku pro zno-vuspuštění [bary]	0.5	
OD	Typ instalace	pevná	
TB	Doba zablokování z důvodu chodu nasucho [s]	15	
T2	Zpoždění vypnutí [s]	10	
GP	Koeficient proporcionálního zesílení	0.5	
GI	Koeficient integrálního zesílení	1.2	
RM	Maximální rychlost [rpm]	5000	
AE	Protiblokovací funkce	Aktivace	
AF	Antifreeze	Aktivace	
AY	Funkce anticycling AY	Deaktivace	
Trvání Power Shower	Trvání funkce Power Shower [hh:mm]	30'	
Aktivace Sleep Mode	Aktivace funkce Sleep Mode	Deaktivace	
Čas zapnutí Sleep Mode	Čas zapnutí funkce Sleep Mode	23:00	
Trvání Sleep Mode	Trvání funkce Sleep Mode [hh:mm]	7 h	
Funkce plováku	Aktivace plováku	Aktivace	
Zastavení čerpadla z důvodu úrovně	Aktivace zastavení čerpadla v důsledku minimální úrovně nádrže	Deaktivace	
Minimální úroveň pro zastavení čerpadla	Dolní úroveň, která zastaví čerpadlo [cm]	0	
L1 nádrž	Nastavení strany 1 nebo průměr nádrže [cm]	0	
L2 nádrž	Nastavení strany 2 nádrže [cm]	0	

Tabulka 6 Tovární nastavení

10 VYHLEDÁNÍ ZÁVAD



Než začnete s vyhledáváním závad, je zapotřebí přerušit elektrický přívod čerpadla (vyjmout zástrčku ze zásuvky). Jestliže je poškozený přívodní kabel nebo kterákoliv elektrická část čerpadla, musí provést opravu či výměnu buď výrobce nebo technický servis či jiný kvalifikovaný pracovník za účelem předcházení rizika.

ZÁVADA	MOŽNÁ PŘÍČINA	ŘEŠENÍ
Čerpadlo se spustí, ale nevydrží zapnuté.	Na čerpadlo nepřichází napětí	Ověřit přívodní napájení
	Nedostatek vody	Zajistit dostatek vody
Čerpadlo se nevypíná.	Odběr je na vyšší úrovni než je ekvivalentní hodnota tlaku pro spuštění systému.	Navýšit hodnotu tlaku pro zapínání systému nastavením vyššího SP nebo snížením RP.
	Úniky v systému.	Zkontrolovat systém a najít, kde uniká a odstranit únik.
	Ucpávka onežného kola nebo potrubí.	Demontovat systém a odstranit ucpávku (obrátit se na servis).
Výkon není dostatečný	Přísávání vzduchu do sací větve.	Provéřít sací potrubí, zjistit důvod a odstranit přísávání vzduchu.
	Ucpávka na sací větví.	Odstranit ucpávku.
Čerpadlo nečerpá	Sací potrubí nedostatečného průměru.	Použijte potrubí alespoň 1".
	Sací mřížka a sací potrubí jsou ucpané	Odstranit ucpávku
	Oběžné kolo je opotřebené nebo zablokované	Nahradit oběžné kolo nebo odstranit blok

ČESKY

	Požadované převýšení je vyšší než jsou vlastnosti čerpadla	
Čerpadlo se spustí bez požadavku uživatele	Úniky v systému.	Zkontrolovat systém a najít, kde uniká a odstranit únik.
Čerpadlo se nespustí a stavukazuje BL	Nedostatek vody nebo čerpadlo není naplněn	Provést nasávání čerpadla a ověřit, zda není v potrubí vzduch.
	Sací překážka.	Zkontrolovat, zda sací větev nebo případné filtry nejsou ucpané.
	Žádaná hodnota není dosažitelná s nastavenou hodnotou RM	Nastavit hodnotu RM, která umožní dosažení setpointu.
Čerpadlo se nespustí a stavukazuje PB	Nízké napájecí napětí	Ověřit, zda do systému přichází správné napětí.
	Nadměrný pokles napětí na lince	Ověřit, zda přívodní vodiče jsou správného průřezu.
Čerpadlo a DConnect Box 2 nejsou připojené	Galvanické rozpojení	Ověřit, zda obě jednotky jsou připojené ke stejné elektrické síti a ke stejné fázi.
	Nadměrná vzdálenost	Zredukovat vzdálenost mezi dvěma jednotkami
	Obě jednotky nejsou spojeny (pouze při výměně jednoho ze 2 přístrojů)	Provést postup přidružení

Tabulka 7 Vyhledání závad

11 **AKTUALIZACE FIRMWARE**

Firmware u čerpadla ESYBOX DIVER může být aktualizovaný prostřednictvím cloud nebo app za použití zařízení DConnect Box 2. Jakmile bude k dispozici nový firmware, rozhraní pošle oznámení a poskytne uživateli možnost spustit aktualizaci.

12 **ČIŠTĚNÍ USKLADNĚNÍ ÚDRŽBA**

Čerpadlo nevyžaduje údržbu. Mráz může poškodit čerpadlo. V případě nízkých teplot odstraňte zbytkové médium a uskladněte pokud možno chráněné před mrazem. Před čištěním čerpadla je nutné odpojit elektrický přívodní kabel čerpadla z elektrické sítě.

Jakmile dojde k vypuštění média, doporučuje se jednoduše propláchnout čerpadlo proudem vody a to zvláště tyto části:

- Filtr (otevřený, viz obrázek 1A)
- Sací filtr s plovákem v případě verze X (viz obrázek 3)
- Zpětný ventil. Při tomto zákroku postupujte podle obrázku 11.

Zkontrolujte, zda všechny součásti byly správně namontované na čerpadlo.