

PONORNÉ ODSTŘEDIVÉ VÍCESTUPŇOVÉ ČERPADLO 3,5SEm2/14

Ponorné odstředivé čerpadlo 3,5SEm2/14 je čerpadlo s výtlakem 72 metrů použitelné do vrtů od 100 mm. Toto čerpadlo díky své konstrukci (čtrnáctistupňový hydraulicky vyladěný systém) **s plovoucími oběžnými koly** je schopno dávat velké množství čerpané kapaliny (až 3600 l/hod.). Maximální hloubka ponoru je omezena na 70 m. **Kabel je k čerpadlu připojen pomocí speciálního vodotěsného konektoru.**

Materiály:

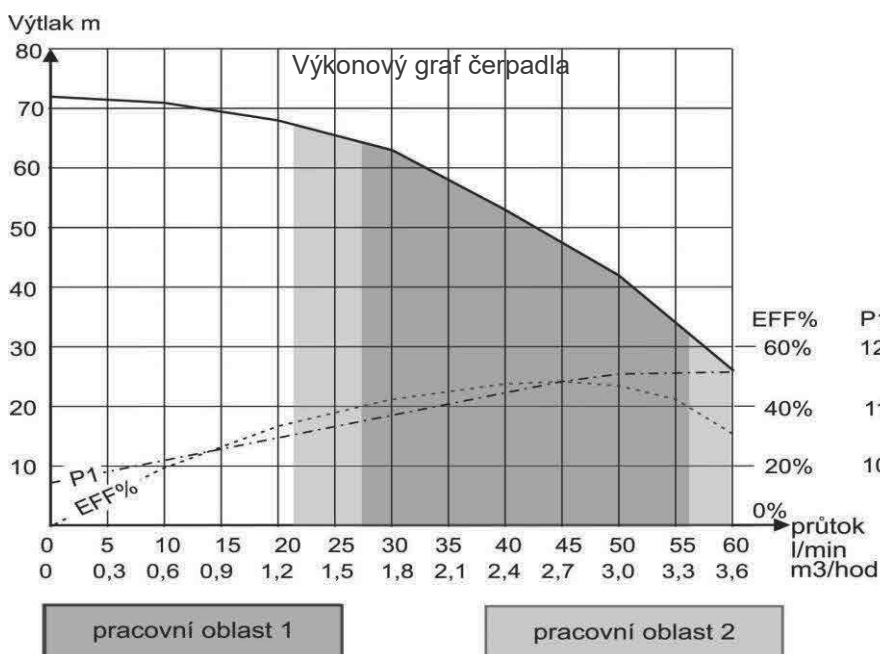
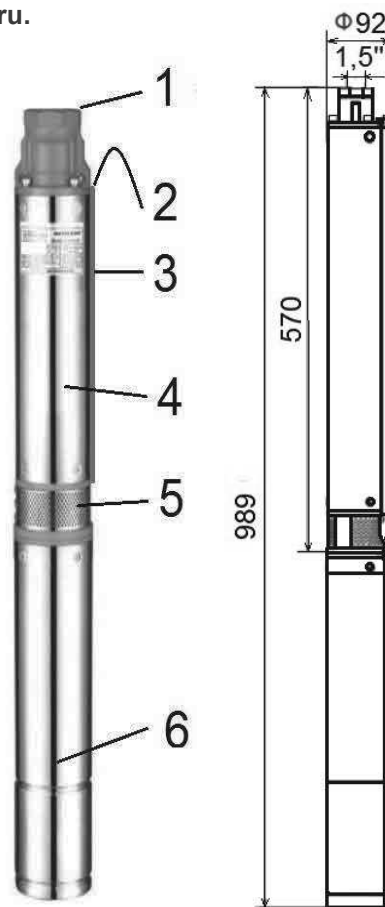
Motor – plášť, hřídel, spojka - nerezová ocel, vinutí měď, víko litina,
mechanická ucpávka – keramika/carbon, kabel – H07RN-F3G1,
Čerpadlo – plášť, hřídel – nerezová ocel, oběžná kola, difuzory – POM,
ABS, (Noryl), víko, výtlačné hrdlo - litina

Popis a rozměry čerpadla:

1. Výtlačné hrdlo se závěsnými oky – vnitřní závit G1,5"
2. Přívodní kabel s vidlicí
3. Kryt kabelu
4. plášť čerpadla
5. sací síto
6. motor čerpadla

TECHNICKÉ ÚDAJE: PONORNÉ ČERPADLO 3,5SEm2/14

jmenovité provozní napětí	V/AC	230
výkon/příkon motoru	W	900/1150
jmenovitý proud	A/AC	6,5
jmenovité otáčky motoru	min ⁻¹	2850
max. dopr. množství	l/h	3600
max. výtlak	m	72
max. technicky možný ponor pod hladinou*	m	70
max. teplota čerpané kapaliny	°C	35
výtlač – vnitřní závit		G1,5"
délka pohyblivého přívodu	m	10 - 75
třída el. ochrany		1
el. krytí	IP	68
hmotnost čerpadla	kg	17
průměr čerpadla	mm	92
délka čerpadla (soustrojí)	mm	989
počet stupňů		14



EFF% -účinnost čerpadla v %

P1 – elektrický příkon soustrojí (čerpadlo + motor)

Pracovní oblast 1
optimální pracovní oblast
(oblast s nejvyšší účinností)

Pracovní oblast 2
doporučená pracovní oblast
(oblast s vysokou účinností)

Doporučená cena čerpadla (kabel 20 m): 5790 Kč

Doporučená cena čerpadla (kabel 35 m): 6349 Kč

Doporučená cena čerpadla (kabel 36 m – XX m): individuálně dle konkrétní délky (po 1 m)