

PONORNÉ Odstředivé Vícestupňové Čerpadlo 3SEm1,8/10

Ponorné odstředivé čerpadlo 3SEm1,8/10 je čerpadlo s výtakem 43 metrů použitelné do vrtů od 85 mm. Příkon čerpadla je pouze 485 W. **Díky malému příkonu je vhodné i pro solární systémy a elektrocentrály.** Toto čerpadlo díky své konstrukci (desetistupňový hydraulicky vyladěný systém) s plovoucími oběžnými koly je schopno dávat velké množství čerpané kapaliny (až 2300 l/hod.). Maximální hloubka ponoru je omezena na 70 m. **Kabel je k čerpadlu připojen pomocí speciálního vodotěsného konektoru.**

Materiály:

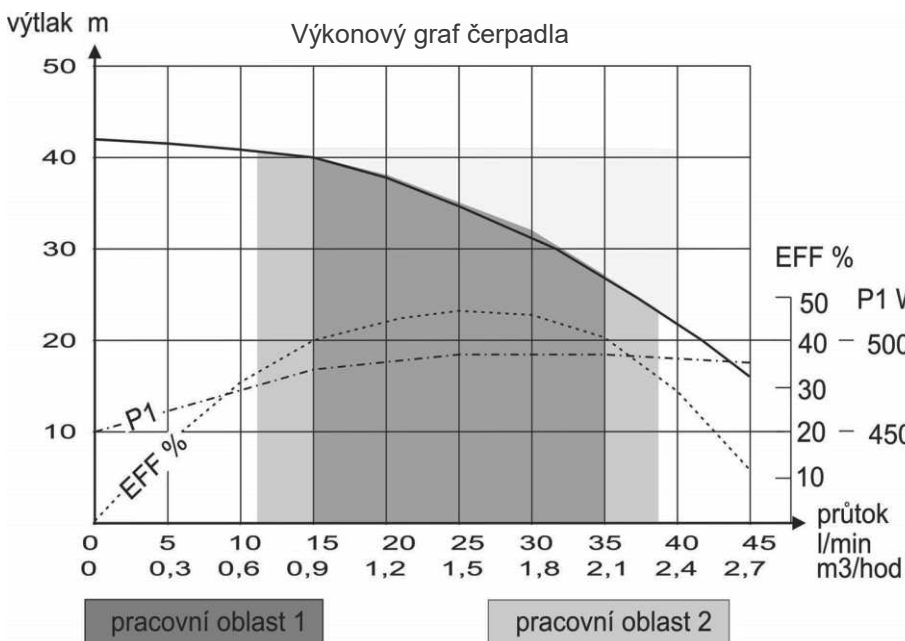
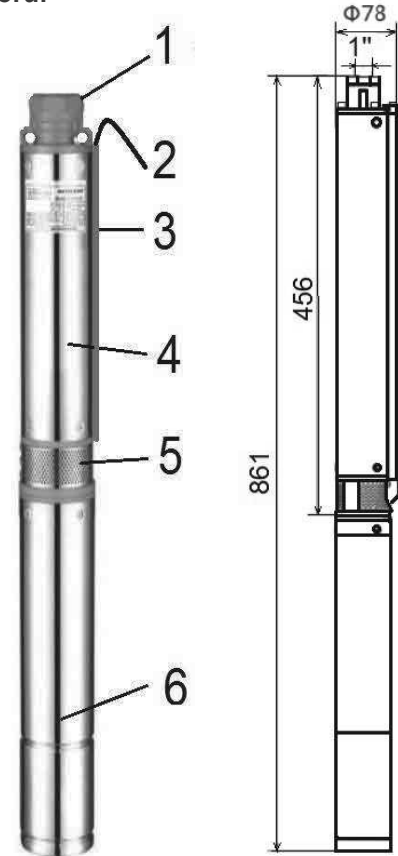
Motor – plášť, hřídel, spojka - nerezová ocel, vinutí měď, víko litina,
mechanická ucpávka – keramika/carbon, kabel – H07RN-F3G1,
Čerpadlo – plášť, hřídel – nerezová ocel, oběžná kola, difuzory – POM,
ABS, (Noryl), víko, výtlačné hrdlo - litina

Popis a rozměry čerpadla:

1. Výtlačné hrdlo se závěsnými oky – vnitřní závit G1"
2. Přívodní kabel s vidlicí
3. Kryt kabelu
4. plášť čerpadla
5. sací síto
6. motor čerpadla

TECHNICKÉ ÚDAJE: PONORNÉ ČERPADLO 3SEm 1,8/10

jmenovité provozní napětí	V/AC	230
výkon/příkon motoru	W	250/485
jmenovitý proud	A/AC	2,6
jmenovité otáčky motoru	min ⁻¹	2850
max. dopr. množství	l/h	2300
max. výtlačk	m	43
max. technicky možný ponor pod hladinou	m	70
max. teplota čerpané kapaliny	°C	35
výtlačk – vnitřní závit		G1"
délka pohyblivého přívodu	m	10 - 75
třída el. ochrany		1
el. krytí	IP	68
hmotnost čerpadla	kg	10
průměr čerpadla	mm	78
délka čerpadla (soustrojí)	mm	861
počet článků čerpadla		10



EFF% -účinnost čerpadla v %

P1 – elektrický příkon soustrojí (čerpadlo + motor)

Pracovní oblast 1
optimální pracovní oblast
(oblast s nejvyšší účinností)

Pracovní oblast 2
doporučená pracovní oblast
(oblast s vysokou účinností)

Doporučená cena čerpadla (kabel 20 m): 4700 Kč
Doporučená cena čerpadla (kabel 35 m): 5260 Kč
Doporučená cena čerpadla (kabel 50 m): 5820 Kč