

Linear air pump 電磁式鼓風機

Large Capacity (DBMX Series, with safety switch)

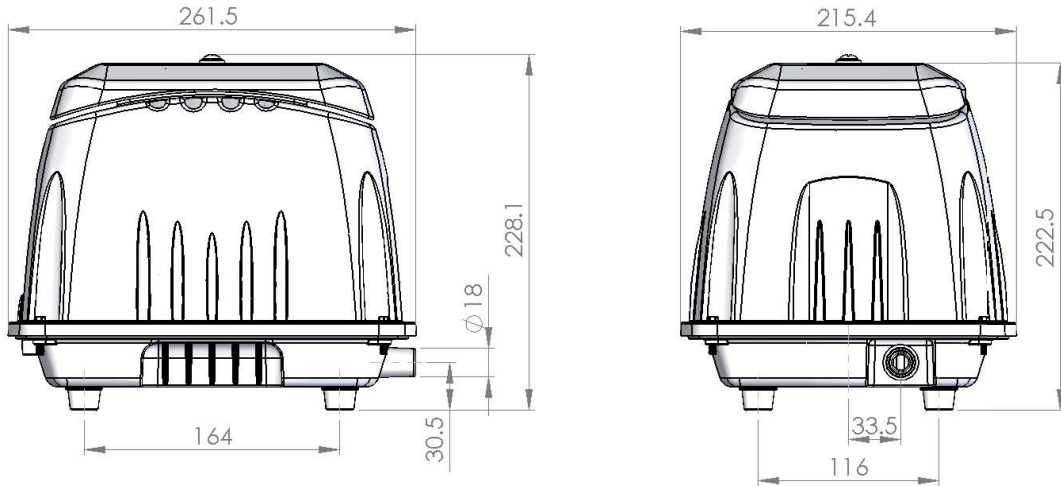
附安全開關，自動斷電裝置

## DBMX80 / 100 / 120

UL No. E257514



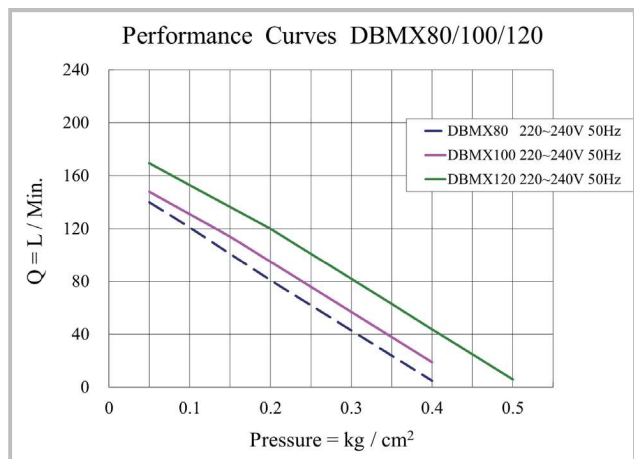
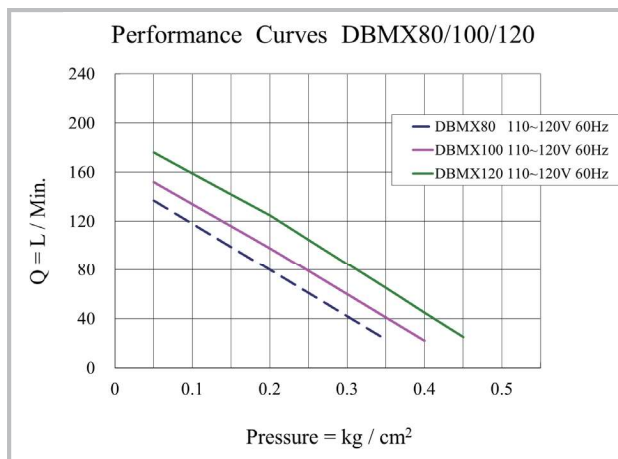
### ► Dimensions (mm) 外形尺寸：



### ► Specifications 規格：

Model 型號	Voltage 電壓 (VAC)	Frequency 頻率 (HZ)	Rated Pressure 額定壓力		Air Flow 風量		AMP 安培 (A)	Watt 瓦特 (w)	Noise 噪音 (dBA)	Weight 重量		Operation Pressure Range 可使用壓力範圍	
			kg/cm <sup>2</sup>	PSI	LPM	CFM				kg	lb	kg/cm <sup>2</sup>	PSI
DBMX80	110-120	60	0.18	2.56	83	2.93	1.1	71	46	8.8	19.4	0.1 - 0.25	1.42 - 3.56
DBMX80	220-240	50	0.18	2.56	83	2.93	0.52	68					
DBMX100	110-120	60	0.18	2.56	100	3.53	1.4	94	48	8.8	19.4	0.1 - 0.25	1.42 - 3.56
DBMX100	220-240	50	0.18	2.56	100	3.53	0.7	87					
DBMX120	110-120	60	0.2	2.84	120	4.24	1.5	126	46	9.2	20.28	0.1 - 0.25	1.42 - 3.56
DBMX120	220-240	50	0.2	2.84	120	4.24	1	119					

### ► Performance Curve 性能曲線：



\*The performance has  $\pm 5\%$  allowance and all values are only for reference.

\*The ambient temperature for linear air pumps is  $-10^{\circ}\text{C}$  to  $40^{\circ}\text{C}$ .

\* 性能數據有  $\pm 5\%$  的允許值，數據僅供參考。

\* 鼓風機可使用的環境溫度於  $-10^{\circ}\text{C}$  到  $40^{\circ}\text{C}$ 。