



Konstrukce

Horizontální vícestupňové monoblokové čerpadlo. Válcový jednoduchý plášť čerpadla v provedení nerez se sacím hrdlem zepředu nad osou čerpadla a radiálním výtlačným hrdlem na horní straně. Tělesa článků z norylu.

Použití

Pro přečerpávání vody.
Pro domácí použití, pro zahradnictví a zavlažování.

Provozní podmínky

Teplota kapaliny: od 0 °C do +35 °C.
Teplota prostředí až do 40 °C.
Sací výška až do 8 m.
Max. povolený tlak v tělese čerpadla: 8 bar.
Nepřetržitý provoz.

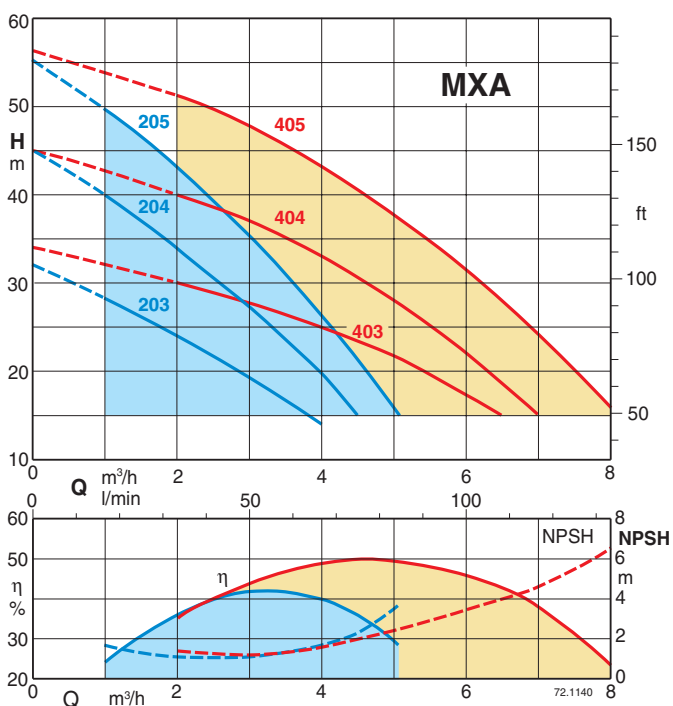
Materiálové provedení

Součásti	Materiál
Těleso čerpadla	Cr-Ni ocel 1.4301 EN 10088 (AISI 304)
Tlakové víko	Cr-Ni ocel 1.4301 EN 10088 (AISI 304)
Hřídel čerpadla	Chromovaná ocel 1.4104 EN 10088 (AISI 430) Cr-Ni ocel 1.4305 EN 10088 (AISI 303) for MXA 205,405
Zátka	Cr-Ni ocel 1.4305 EN 10088 (AISI 303)
Sací těleso	PPO-GF20 (Noryl)
Těleso článku	PPO-GF20 (Noryl)
Oběžné kolo	PPO-GF20 (Noryl)
Mechanická ucpávka	Uhlík - Keramika - NBR

Motor

2-pólový asynchronní motor, 50 Hz ($n = 2800$ 1/min).
MXA: třífázový 230/400 V \pm 10%.
MXAM: jednofázový 230 V \pm 10%, s tepelnou ochranou.
Kondenzátor ve svorkovnici.
Třída izolace F.
Stupeň krytí IP 54.
Konstruováno v souladu: EN 60335-2-41 (CEI 61-69).

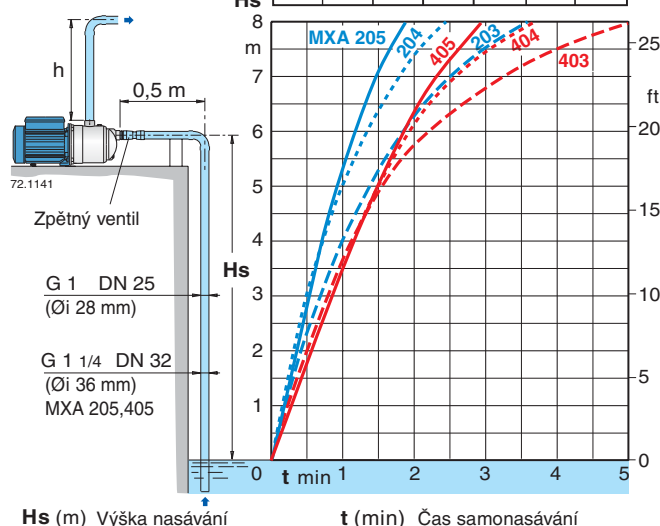
Křivky výkonů $n \approx 2800$ 1/min



Rozsah samonasávání

H₂O, T = 20 °C,
Pa = 1000 hPa (mbar)
50 Hz ($n \approx 2800$ 1/min)

H _s (m) ≤	h (mm)					
	203	204	205	403	404	405
2	100	100	500	100	100	500
4	200	200	500	100	100	500
6	450	450	500	300	300	500
8	600	600	600	450	450	500



Tabulka výkonů n ≈ 2800 1/min

3 ~	230 V 400 V		1 ~	230 V		P ₁		P ₂		Q	m ³ /h							
	A	A		A	kW	kW	HP	0	1		2	3	4	4,5	5			
MXA 203	2,4	1,4	MXAM 203	3	0,63	0,45	0,6			H	32	28	24	19	14			
MXA 204	2,8	1,6	MXAM 204	4,2	0,8	0,55	0,75				45	40	34	27	20	15		
MXA 205	4	2,3	MXAM 205	5,8	1,1	0,75	1				55,5	50	43	35,5	26,5	21,5	15,5	

3 ~	230 V 400 V		1 ~	230 V		P ₁		P ₂		Q	m ³ /h								
	A	A		A	kW	kW	HP	0	2		3	4	5	6	6,5	7	8		
MXA 403	2,8	1,6	MXAM 403	4,2	0,9	0,55	0,75			H	34	30	28	25	22	17	15		
MXA 404	3,5	2	MXAM 404	5,4	1,2	0,75	1				45	40	37	33	28	22	19	15	
MXA 405	5	2,9	MXAM 405	7	1,6	1,1	1,5				56	51	47,5	43	37,5	31,5	28	24,5	15,5

P₁ Maximální příkon

P₂ Jmenovitý výkon motoru

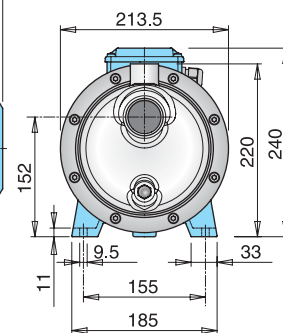
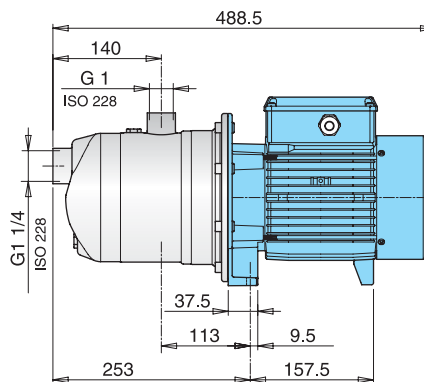
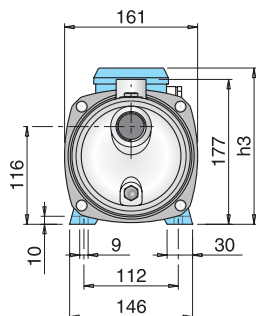
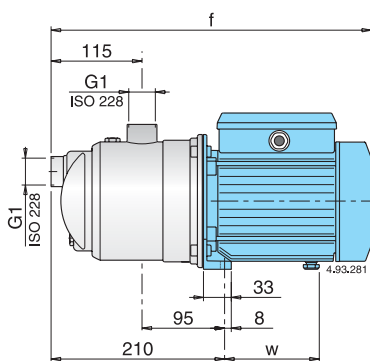
Výkony platí pro čistou studenou vodu bez obsahu plynu

Pro hodnotu NPSH se doporučuje bezpečnostní rozpětí o + 0,5 m.

Tolerance v souladu s ISO 9906, příloha A.

Je-li průtok vyšší než 4 m/h, použijte sací hadici G 1 1/4 (DN 32).

Rozměry a váha



MODEL	mm			Váha kg	
	f	h3	w	MXA	MXAM
MXA 203 - MXAM 203	362	176	102	6,6	6,7
MXA 204 - MXAM 204	391	188	112	8,7	9,6
MXA 403 - MXAM 403	391	188	112	8,6	9,5
MXA 404 - MXAM 404	391	188	112	9,5	10,5

MODEL	Váha kg	
	MXA	MXAM
MXA 205 - MXAM 205	14	15,3
MXA 405 - MXAM 405	14,8	16,3

Konstrukční údaje

Více bezpečnosti

Ochrana proti chodu na prázdko se sacím hrdlem nad osou čerpadla v samonasávacím provedení.

Pevná konstrukce

Tělo čerpadla je jednoduché a otevřené na jednu stranu.

Malé rozměry

Jednoduchá spojka motoru čerpadla a podstavce.

Nízká hlučnost

Tichý chod čerpadla zabezpečen pláštěm vody kolem článků.

