



Konstrukce

Uzavřené samonasávací čerpadlo jet se zabudovaným ejektorem.

Čerpadlo je určeno k přečerpávání vody pro domácí použití. Skříň je z nerezové oceli, oběžné kolo z mosazi. Čerpadlo je vysoce kvalitní a ohleduplné k životnímu prostředí, s minimálním použitím plastových dílů

Použití

- Pro čerpání vody ze studní.
- Pro čerpání vody obsahující vzduch nebo jiné plynné látky.
- Pro zvýšení tlaku vody přitékající volným spádem k čerpadlu.
- Pro zvýšení tlaku rozvodné sítě (dodržujte místní nařízení).
- Pro použití na zahradách.
- Pro mytí za použití vodních trysek.

Provozní podmínky

- Teplota kapaliny: od 0 °C do +35 °C.
- Teplota prostředí do 40 °C.
- Max. povolený tlak v tělese čerpadla: 8 bar.
- Nepřetržitý provoz.

Motor

- 2-pólový asynchronní motor, 50 Hz (n = 2800 1/min).
- NGX:** třífázový 230/400 V ± 10%.
- NGXM:** jednofázový 230 V ± 10%, s tepelnou ochranou.
- Kondenzátor ve svorkovnici.

- Třída izolace F.
- Stupeň krytí IP 54.
- Konstruováno v souladu: EN 60034-1; EN 60335-1, EN 60335-2-41.

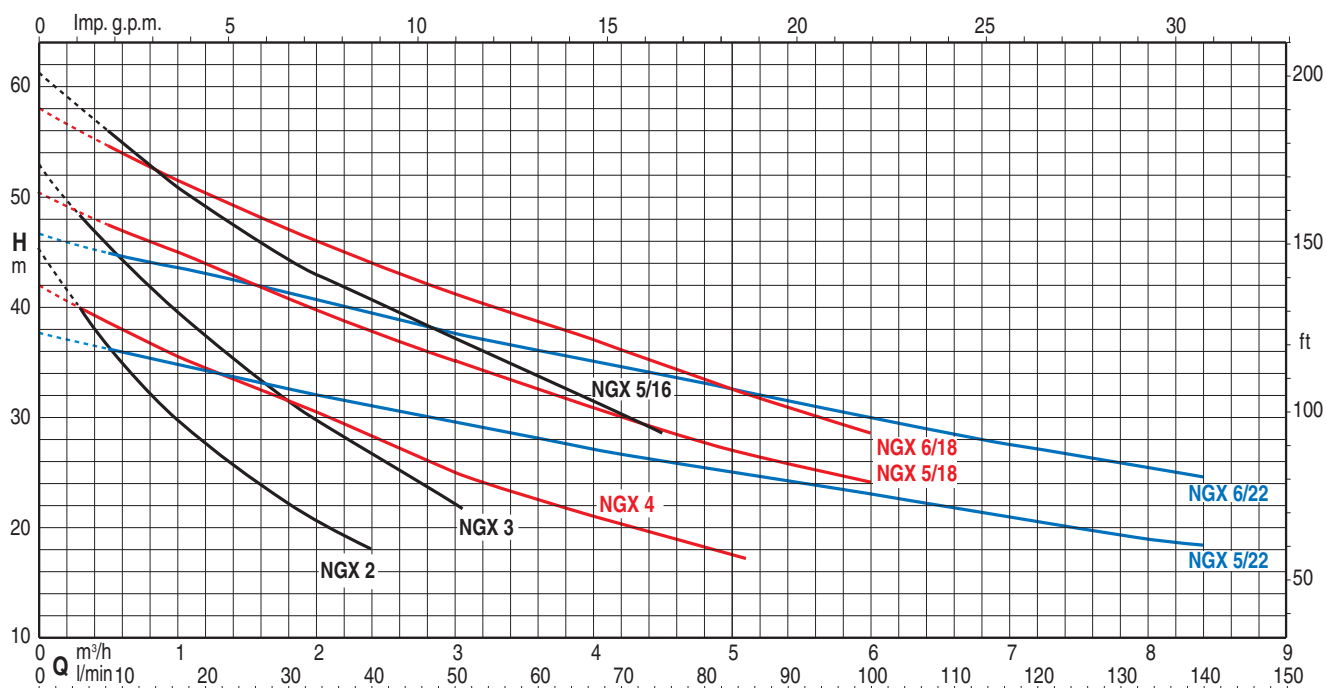
Zvláštní provedení na požádání

- Jiné napětí.
- Frekvence 60 Hz (viz katalog 60 Hz).

Materiálové provedení

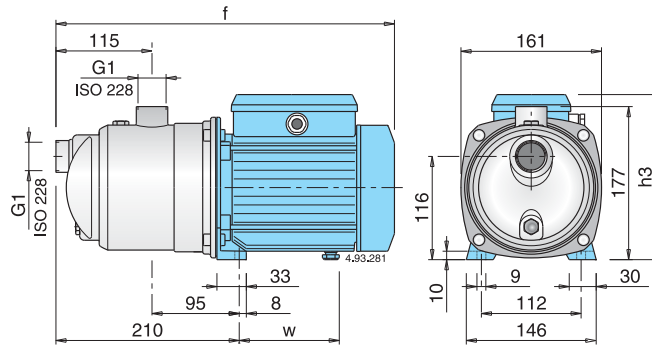
Součásti	Materiál
Těleso čerpadla	Cr-Ni ocel 1.4301 EN 10088 (AISI 304)
Tlakové víko	Cr-Ni ocel 1.4301 EN 10088 (AISI 304)
Oběžné kolo	Mosaz P-Cu Zn 40 Pb 2 UNI 5705
Těsnící kroužek - rotor-difuzor	Cr-Ni ocel 1.4301 EN 10088 (AISI 304)
Difuzor	PPO-GF20 (Noryl)
Ejektor	PPO-GF20 (Noryl)
Hřídel	Chromovaná ocel 1.4104 EN 10088 (AISI 430) Cr-Ni ocel 1.4305 EN 10088 (AISI 303) pro NGX 5,6
Mechanická ucpávka	Uhlík - Keramika - NBR

Křivka výkonů n ≈ 2800 1/min



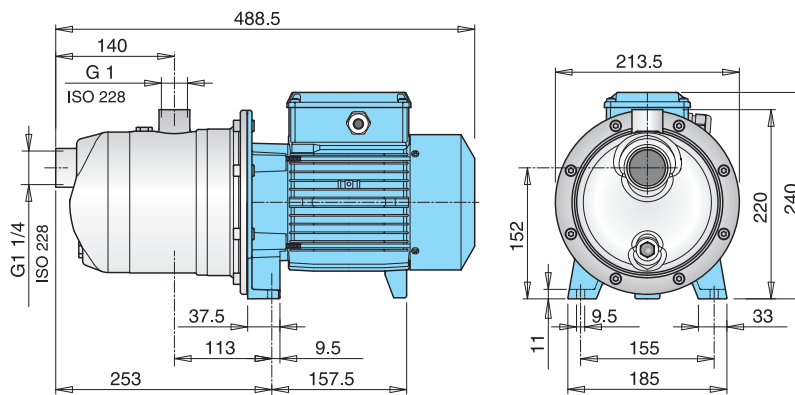
Rozměry a hmotnost

NGX 2, 3/A, 4/A



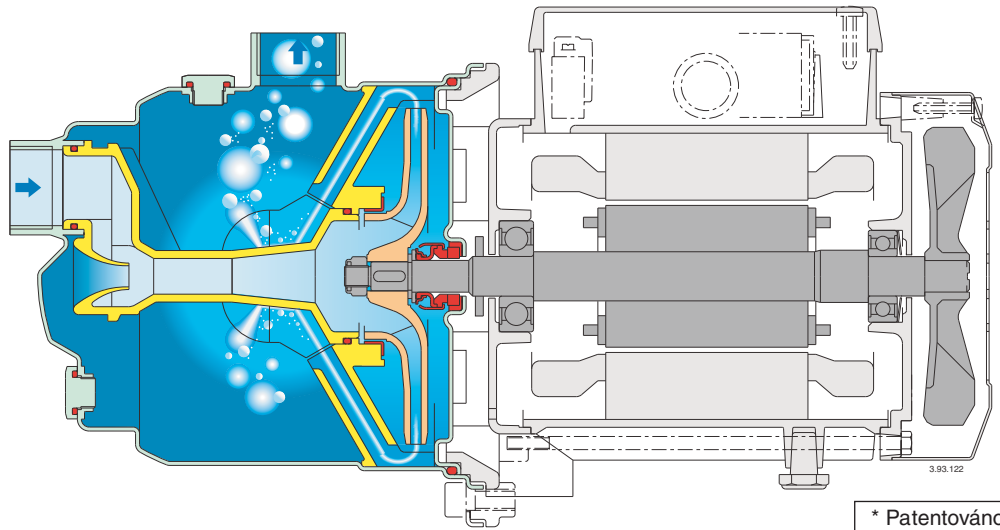
MODEL	Rozměry mm			Hmotnost kg	
	f	h3	w	NGX	NGXM
NGX 2	362	176	102	7,5	7,5
NGX 3/A	391	188	112	8,7	9,6
NGX 4/A	391	188	112	9,6	10,6

NGX 5-6



MODEL	Hmotnost kg	
	NGX	NGXM
NGX 5	15,2	16,7
NGX 6	17,8	18,2

Konstrukční údaje



Jiné čerpadlo jet s novými vlastnostmi

Díky výjimečnému difuzoru a zařízení na kontrolu toku*, představuje NGX kompaktní konstrukci, rychlé samonasávání a tichý provoz.

Spolehlivost

Díky novému konstrukčnímu provedení je NGX odolnější při občasných anomáliích při provozu čerpadla.

Malé rozměry

Verze NGX je až o 40 % menší v porovnání s běžným čerpadlem tohoto typu. Tato vlastnost umožňuje instalovat čerpadlo v omezených prostorech a také usnadňuje výměnu již nainstalovaného čerpadla.

Bezpečnost

Rychlé odsávání vzduchu redukuje riziko vytvoření vzduchové bubliny kolem mechanické ucpávky. Tímto způsobem je vyloučeno poškození mechanické ucpávky nedostatečným mazáním a chlazením.

Zlepšené samonasávání

Čerpadla NGX jsou schopné čerpat vodu z hloubky 9 m během méně než 3 minut, nabízí nové možnosti sacích aplikací a poskytuje lepší bezproblémové služby při normálním čerpacím provozu u mělkých studní, rovněž s dlouhou sací trubicou nad úrovní vody.

Nízká hlučnost

Dokonalejší tvar difuzoru a zařízení na kontrolu průtoku* vede proud vody z oběžného kola do centrální části tělesa čerpadla, což snižuje turbolenci a rychlost, a umožňuje účinně využít okolní vodu k tlumení hluku.