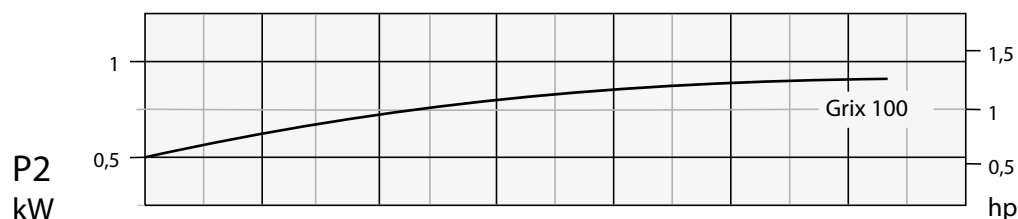
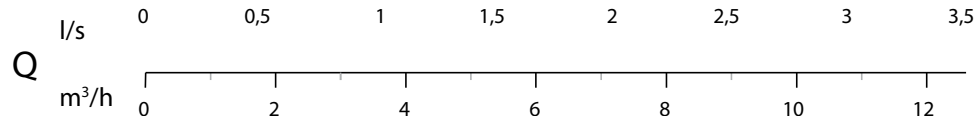
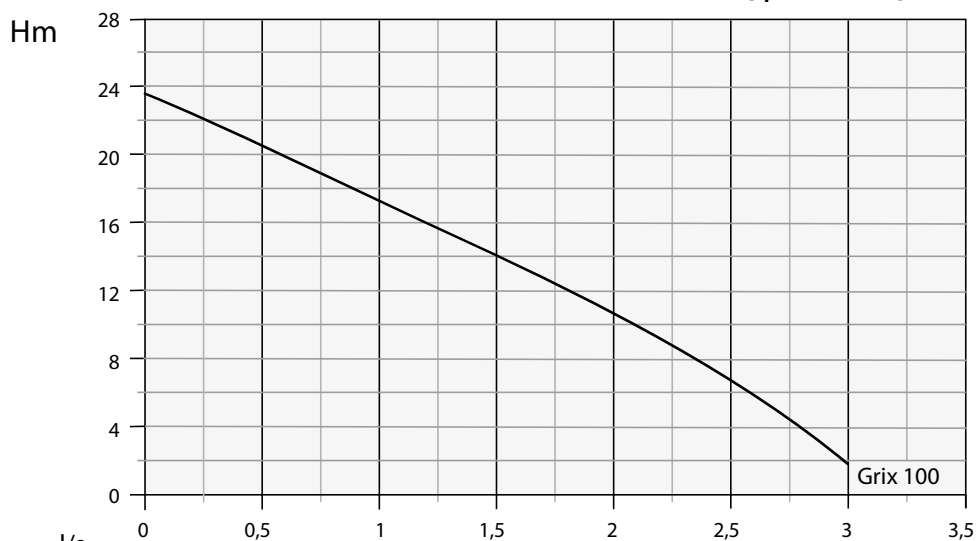




Girante - Impeller  
TRITURATORE  
GRINDER



## DN 32 - G 1" 1/4 - 2850 1/min



### Dati Tecnici - Specifications

Tipo - Type	Q	l/s	0.25	0.5	1	1.5	2	2.25	2.5	2.75	3
		l/m	15	30	60	90	120	135	150	165	180
		m³/h	0,9	1,8	3,6	5,4	7,2	8,1	9,0	10,0	10,8
GRIX 100 M/T	H m		22	20,2	17	14	11	9	7	4,5	2

Tipo - Type	Mandata Delivery	kW		Hp	R.p.m. 1/min	Poli Poles	Hz	A		
		P1	P2					1 ~		3 ~
								230 V	µf	
GRIX 100 M/T	Dn32 - G 1" 1/4	1,2	0,9	1,2	2850	2	50	5	25	2,1

### Applicazioni

Elettropompa sommersibile con alta prevalenza e tritratore. Per il convogliamento di acque nere domestiche, acque cariche, sostanze fecali.

### Motore

Motore asincrono a 2 poli con rotore a gabbia di scoiattolo. Isolamento Statore: Classe F = 155°C. Grado Protezione: IP 68

### Tenute

Tenuta lato motore: Tenuta a Labbro  
Tenuta lato girante: Carburo di silicio/allumina+Viton Ø14

### Direttive, Normative, Tolleranze

Curve secondo ISO 9906 livello 2

### Applications

Submersible electric motor pump for high head operations provided with grinder. For pumping of domestic dirty waters, waters with solids and excrements.

### Motor

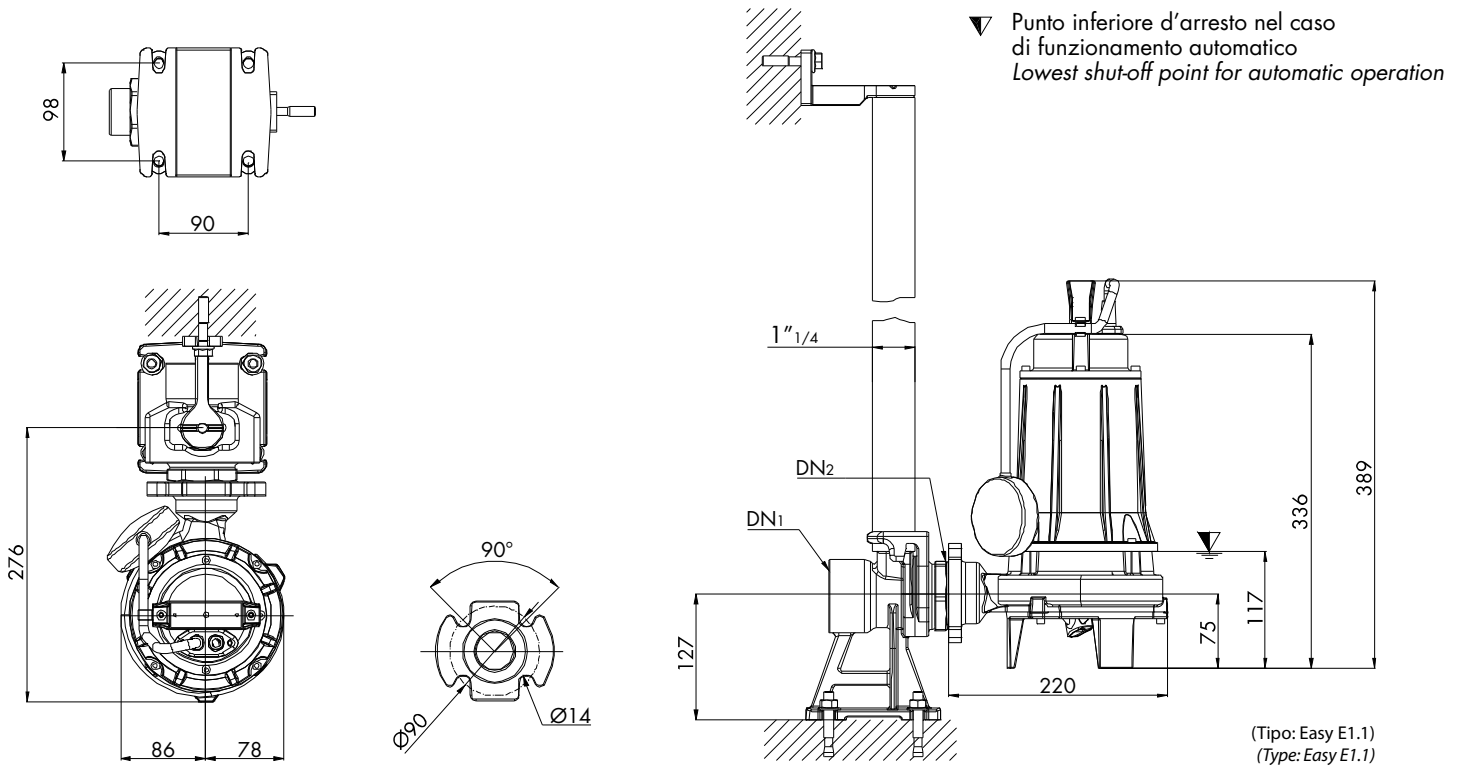
Asynchronous electric 2 poles motor with squirrel-cage rotor. Stator Insulation: F = 155 °C. Protection class: IP 68

### Seals

Seal type applied to the motor side: Lip seal  
Seal type applied to the wet end side: Silicon-Carbide/alumina+Viton Ø14

### Directives, Norms, Tolerances

Curves as per ISO 9906, Grade 2



TIPO - TYPE	DN <sub>2</sub>	DN <sub>1</sub>	CAVO - CABLE		OPTIONAL	TENUTE - SEALS		CUSCINETTI - BEARINGS			
GRIX 100 M/T	DN32 G 1" 1/4	2"	1 ~ 230 V	3 ~ 400 V	MT						
			4x1 Ø 10 Pannello di controllo Control panel	4x1 Ø 10 con terminali liberi with free terminals	10	Tipo: Easy E1.1 Type: Easy E1.1	DUTY 50	SUP./UPPER	INF./LOWER	SUP./UPPER	INF./LOWER
							SC 15-28-6	MG152/14 G3	6201 2Z	6202 2Z	

Distinta base dei componenti - Spare parts	Descrizione Description	Materiali Materials
	1 Coperchio motore - Motor cover	Ghisa G20 - Cast iron G20
	2 O' Ring - O' Ring	Gomma nitrilica - Nitrilic rubber
	3 Cassa motore - Motor casing	
	4 Flangia intermedia - Intermediate flange	Ghisa G20 - Cast iron G20
	5 Corpo pompa - Pump casing	
	6 Cuscinetto superiore - Upper ball bearing	
	7 Cuscinetto inferiore - Lower ball bearing	
	8 Statore - Stator	
	9 Rotore - Rotor	
	10 Albero motore - Motor shaft	Acciaio inox Aisi 420 - Stainless steel Aisi 420
	11 Tenuta a labbro - Lip seal	Gomma nitrilica - Nitrilic rubber
	12 Tenuta meccanica inf. - Lower mech. seal	Carburo di silicio + viton - Silicon carbide + viton
	13 Girante - Impeller	Ghisa G20 - Cast iron G20
	14 Trituratore Parte Fissa - Fixed cutting part	Acciaio inox Aisi 440C - Stainless steel Aisi 440C
	15 Trituratore parte rotante - Rotating cutting part	
	16 Passacavo separatore Separator cable entry gland	Gomma nitrilica - Nitrilic rubber
	17 Rondella passacavo - Washer cable entry gland	Nylon
	18 Passacavo - (Cable) Grommet	Gomma nitrilica - Nitrilic rubber
	19 Pressacavo - Cable clamp	Acciaio inox Aisi 416 - Stainless steel Aisi 416
	20 Cavo alimentazione - Net supply cable	H07RN8F
	21 Manico - Handle	Nylon
	22 Chiavetta - Key	Acciaio inox Aisi 304 - Stainless steel Aisi 304
	23 Tappo Olio - Oil Plug	Acciaio inox Aisi 416 - Stainless steel Aisi 416
	Viteria - Bolts	Acciaio inox Aisi 304 - Stainless steel Aisi 304

TIPO - TYPE	X	Y	Z	Kg
GRIX 100 M/T	220	470	260	20

DRENO POMPE SI RISERVA DI CAMBIARE SENZA PREAVVISO I DATI RIPORTATI IN QUESTO CATALOGO

DRENO POMPE CAN ALTER WITHOUT NOTIFICATIONS THE DATA MENTIONED IN THIS CATALOGUE

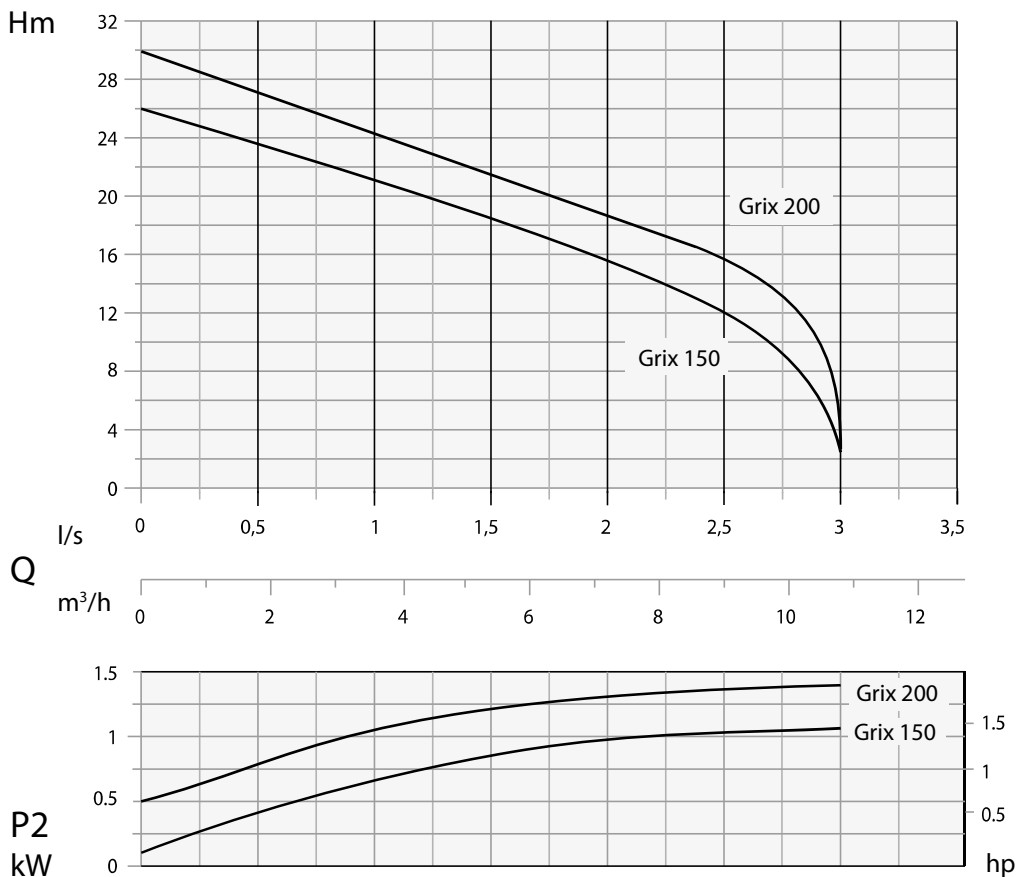
Doc\_Rev.0  
Date\_15/03/11



Girante - Impeller  
TRITURATORE  
GRINDER



## DN 32 - G 1" 1/4 - 2850 1/min



### Dati Tecnici - Specifications

Tipo - Type	Q	I/s	0.25	0.5	1	1.25	1.5	2	2.25	2.5	3
		l/m	15	30	60	75	90	120	135	150	180
		m³/h	0,9	1,8	3,6	4,5	5,4	7,2	8,1	9,0	10,8
GRIX 150 M/T	H m		25	23	21	20	19	15	14	12	2
GRIX 200 M/T			29	27	25	23	21	19	17	16	4

Tipo - Type	Mandata Delivery	kW		Hp	R.p.m. 1/min	Poli Poles	Hz	A		
		P1	P2					1 ~		3 ~
								230 V	µf	
GRIX 150 M/T	Dn32 - G 1" 1/4	1,5	1,1	1,5	2850	2	50	7	30	2,9
GRIX 200 M/T		1,9	1,4	1,9	2850	2	50	9	35	3,5

### Applicazioni

Elettropompa sommersibile con alta prevalenza e tritratore. Per il convogliamento di acque nere domestiche, acque cariche, sostanze fecali.

### Motore

Motore asincrono a 2 poli con rotore a gabbia di scoiattolo. Isolamento Statore: Classe F = 155°C. Grado Protezione: IP 68

### Tenute

Tenuta lato motore: Tenuta a Labbro  
Tenuta lato girante: Carburo di silicio/allumina+Viton Ø14

### Direttive, Normative, Tolleranze

Curve secondo ISO 9906 livello 2

### Applications

Submersible electric motor pump for high head operations provided with grinder. For pumping of domestic dirty waters, waters with solids and excrements.

### Motor

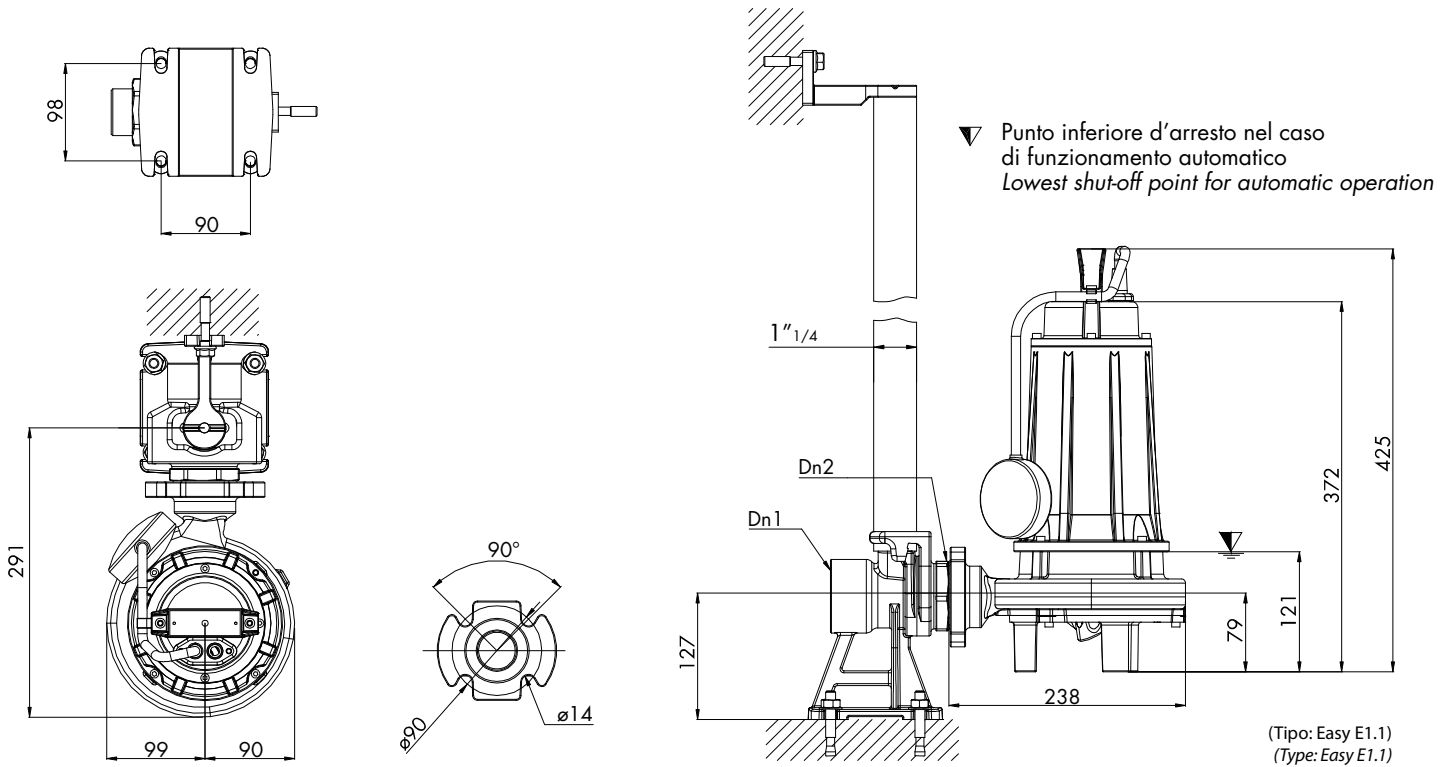
Asynchronous electric 2 poles motor with squirrel-cage rotor. Stator Insulation: F = 155°C. Protection class: IP 68

### Seals

Seal type applied to the motor side: Lip seal  
Seal type applied to the wet end side: Silicon-Carbide/alumina+Viton Ø14

### Directives, Norms, Tolerances

Curves as per ISO 9906, Grade 2



TIPO - TYPE	DN <sub>2</sub>	DN <sub>1</sub>	CAVO - CABLE		OPTIONAL	TENUTE - SEALS		CUSCINETTI - BEARINGS	
GRIX 150 M/T GRIX 200 M/T	DN32 G 1" 1/4	2"	1 ~ 230 V	3 ~ 400 V	MT				
			4x1 Ø 10 Pannello di controllo Control panel	4x1 Ø 10 con terminali liberi with free terminals	10	Tipo: Easy E1.1 Type: Easy E1.1	DUTY 50	SUP./UPPER SC 15-28-6	INF./LOWER MG152/14 G3
								SUP./UPPER 6201 2Z	INF./LOWER 6202 2Z

Distinta base dei componenti - Spare parts	Descrizione Description	Materiali Materials
	1 Coperchio motore - Motor cover	Ghisa G20 - Cast iron G20
	2 O' Ring - O' Ring	Gomma nitrilica - Nitrilic rubber
	3 Cassa motore - Motor casing	
	4 Flangia intermedia - Intermediate flange	Ghisa G20 - Cast iron G20
	5 Corpo pompa - Pump casing	
	6 Cuscinetto superiore - Upper ball bearing	
	7 Cuscinetto inferiore - Lower ball bearing	
	8 Statore - Stator	
	9 Rotore - Rotor	
	10 Albero motore - Motor shaft	Acciaio inox Aisi 420 - Stainless steel Aisi 420
	11 Tenuta a labbro - Lip seal	Gomma nitrilica - Nitrilic rubber
	12 Tenuta meccanica inf. - Lower mech. seal	Carburo di silicio + viton - Silicon carbide + viton
	13 Girante - Impeller	Ghisa G20 - Cast iron G20
	14 Trituratore Parte Fissa - Fixed cutting part	Acciaio inox Aisi 440C - Stainless steel Aisi 440C
	15 Trituratore parte rotante - Rotating cutting part	
	16 Passacavo separatore Separator cable entry gland	Gomma nitrilica - Nitrilic rubber
	17 Rondella passacavo - Washer cable entry gland	Nylon
	18 Passacavo - (Cable) Grommet	Gomma nitrilica - Nitrilic rubber
	19 Pressacavo - Cable clamp	Acciaio inox Aisi 416 - Stainless steel Aisi 416
	20 Cavo alimentazione - Net supply cable	H07RN8F
	21 Manico - Handle	Nylon
	22 Chiavetta - Key	Acciaio inox Aisi 304 - Stainless steel Aisi 304
	23 Tappo Olio - Oil Plug	Acciaio inox Aisi 416 - Stainless steel Aisi 416
	Viteria - Bolts	Acciaio inox Aisi 304 - Stainless steel Aisi 304

TIPO - TYPE	X	Y	Z	Kg
GRIX 150 M/T	220	470	260	25
GRIX 200 M/T	220	470	260	27



DRENO POMPE SI RISERVA DI CAMBIARE SENZA PREAVVISO I DATI RIPORTATI IN QUESTO CATALOGO

DRENO POMPE CAN ALTER WITHOUT NOTIFICATIONS THE DATA MENTIONED IN THIS CATALOGUE

Doc\_Rev.0  
Date\_15/05/12