

Drenážní čerpadla EASYFLOW

**EASY
PUMP**



TATO ČERPADLA JSOU
ŠETRNÁ K ŽIVOTNÍMU PROSTŘEDÍ

- Kompaktní
- Integrovaný magnetický plovák
- Snadné uvedení do provozu
- 🇮🇹 Designed in Italy



	Q _{MAX} (l/min)	H _{MAX} (m)	P ₁ (W)
EF 300	125	6.5	300
EF 600	195	9	600



Drenážní čerpadla EASYFLOW

- Kompaktní
- Integrovaný magnetický plovák
- Snadné uvedení do provozu
- 🇮🇹 Designed in Italy



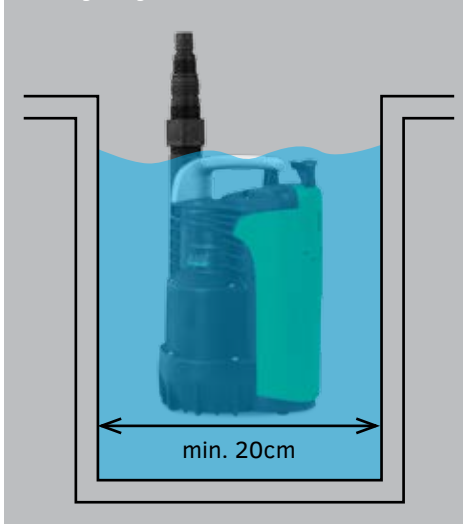
Integrovaný plovák



Nízká zbytková hladina



Úzké jímky



Model	EASY FLOW 300	EASY FLOW 600	
Elektrické parametry	Jmenovitý výkon (W)	300	600
	Napětí (V)	1 ~ 230 AC	1 ~ 230 AC
	Frekvence (Hz)	50	50
	Jmenovitý proud (A)	1.2	2.3
	Kondenzátor (uF)	7	10
	Kondenzátore (Vc)	450	450
Hydraulické parametry	Maximální průtok (l/min)	125	195
	Maximální výtlač (m)	6.5	9
	Maximální ponor (m)	7	7
	Zbytková hladina v automatickém režimu (mm)	45	45
	Zbytková hladina v manuálním režimu (mm)	2-3	2-3
Ostatní parametry	Délka kabelu (m)	10	10
	Kabel	H05 RNF	H05 RNF
	Krytí	IP 68	IP 68
	Třída izolace	F	F
	Rozsah teploty čerpaného média (°C)	0 °C / +35 °C	0 °C / +35 °C
	Maximální velikost nečistot (mm)	5	5
	Maximální teplota okolí (°C)	+40 °C	+40 °C
Rozměry a hmotnosti	L x W x H (mm)	230 x 230 x 426	230 x 230 x 426
	Výtlačné hrdlo	1" + 1" 1/4 M	1" + 1" 1/4 M
	Rozměry obalu V x Š x D (cm)	25 x 25 x 44.6	25 x 25 x 44.6
	Hmotnost NETTO/BRUTTO (kg)	3.5 / 4.5	3.5 / 4.5
	Počet na paletě	60+40	60+40

