

Odstredivé čerpadlá nerezové podľa DIN 24255 z AISI 304 vhodné pre prívod vody do zariadení určených pre sektor občiansky, poľnohospodársky i priemyselný, pre zvyšovanie tlaku i do protipožiarnych, kúrenárskych i vzduchotechnických zariadení. Sú používané taktiež na čerpanie priemyselných kvapalín, na zavlažovanie, do chladiacich veží, bazénov, odčerpávacích zariadení a umývacích líníek.



ROZSAH POUŽITIA

- Max. pracovný tlak: 10 bar
- Max. teplota kvapaliny: od -20°C do +110°C

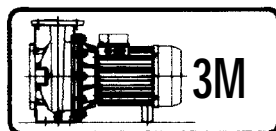
MATERIÁL

- Teleso čerpadla, obežné koleso, disk pre mechanické upevnenie upchávky a hriadel z AISI 304
- Mechanická upchávka z uhlík/keramika/NBR
- Mechanická upchávka vo verzii H z uhlík/keramika/Viton
- Mechanická upchávka vo verzii HS z Sic/SiC/FPM

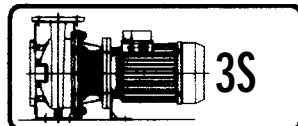
TECHNICKÉ ÚDAJE

- Asynchrónny motor dvojpólový a štvorpólový
- Izolácia triedy F
- Stupeň ochrany IP55
- Trojfázové napätie 230/400V ± 10% 50Hz až do 4kW, vrátane 400/690V ± 10% 50 Hz pre vyššie výkony
- Ochranu proti preťaženiu zaisťuje užívateľ

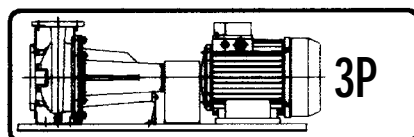
K dispozícii v 4 verziách s dvojpólovými a štvorpólovými motormi.



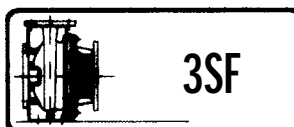
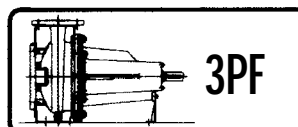
monoblok s predĺženým hriadelom motora



monoblok s motorom štandard a pevnou spojkou

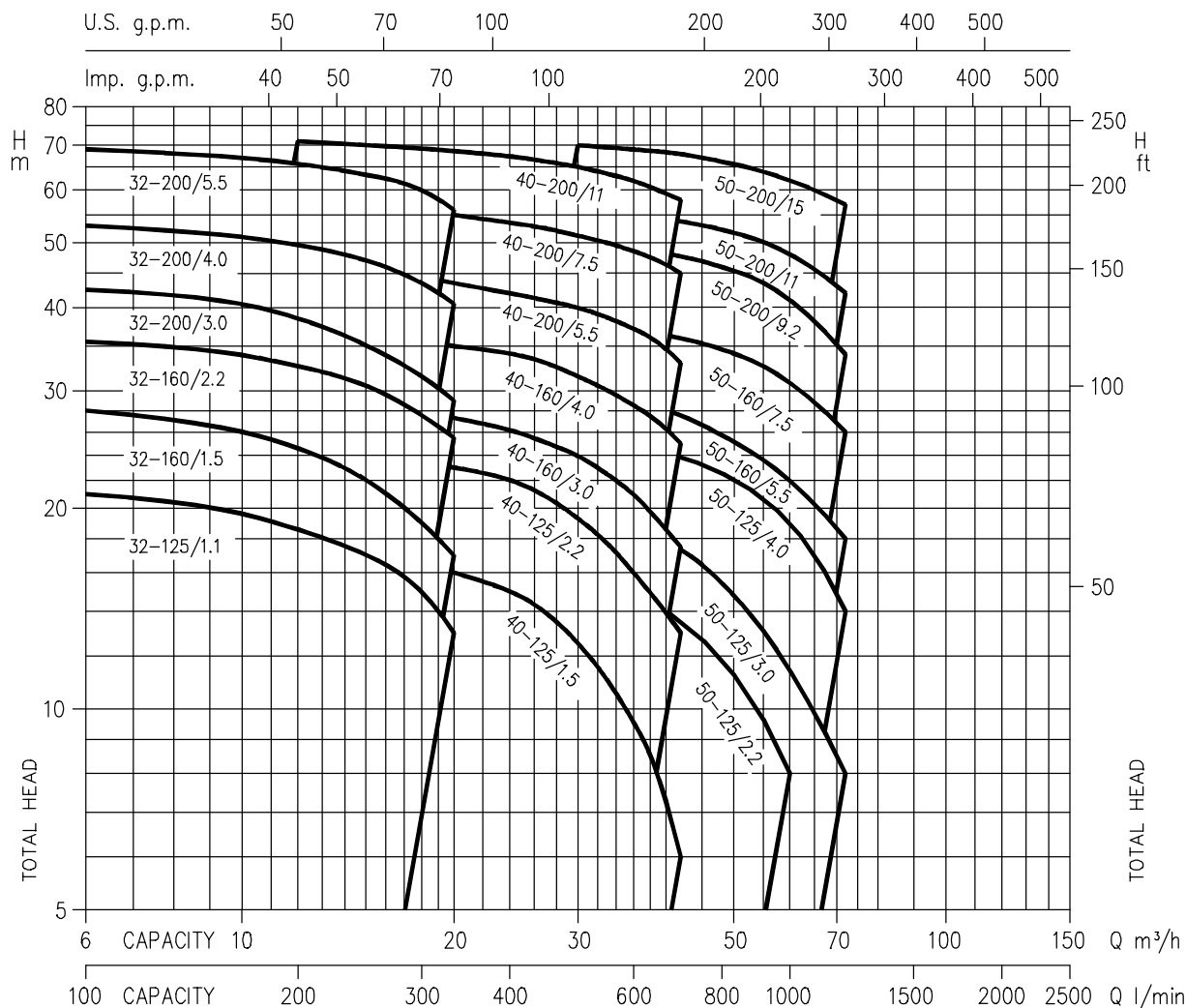


na základni, s motorom štandard a elasticou spojkou



čerpadlá s holým hriadelom

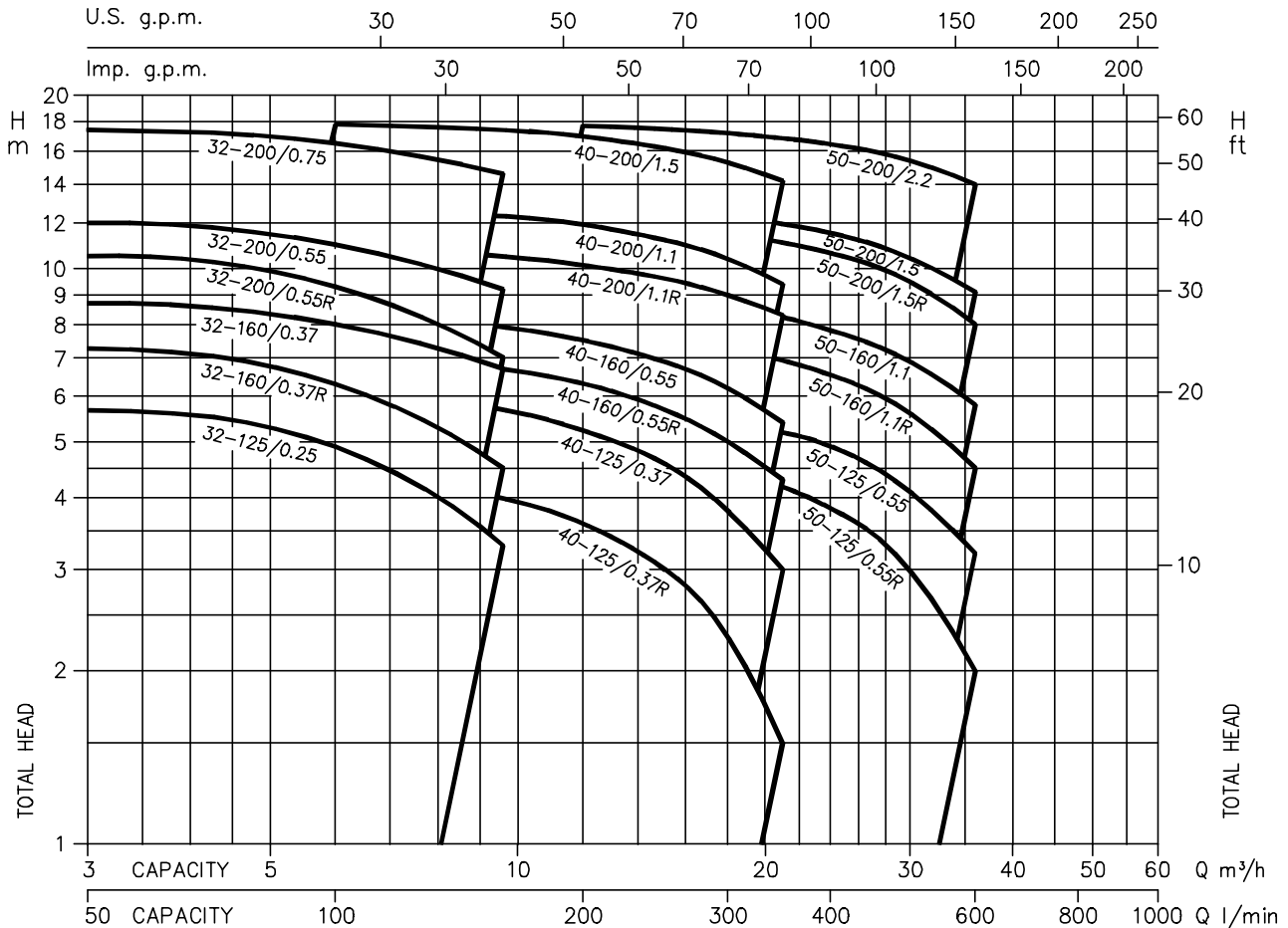
DIAGRAM 2900 otáčok za min.⁻¹ (podľa ISO 9906 stupeň 2)



PARAMETRE

Model 3M	kW	Menovitý prúd (A)			V/min m³/h	Q = Dopravané množstvo														
		230V	Trifáze 400V	690V		100	150	200	250	300	333	400	450	500	550	600	650	700	800	1000
						H = Dopravná výška (m)														
32-125/1.1	1,1	5,0	2,9	-	21	20	18,5	17	15	13	-	-	-	-	-	-	-	-	-	-
32-160/1.5	1,5	5,9	3,4	-	28	26,5	24,5	22	19	17	-	-	-	-	-	-	-	-	-	-
32-160/2.2	2,2	8,3	4,8	-	35,5	34,5	32,5	30,5	27,5	25,5	-	-	-	-	-	-	-	-	-	-
32-200/3.0	3,0	11,8	6,8	-	42,5	41	38,5	35	31,5	29	-	-	-	-	-	-	-	-	-	-
32-200/4.0	4,0	15,6	9,0	-	53	51,5	49,5	47	43,5	40,5	-	-	-	-	-	-	-	-	-	-
32-200/5.5	5,5	-	11,8	6,8	69	67,6	65,5	63	60	56	-	-	-	-	-	-	-	-	-	-
40-125/1.5	1,5	5,9	3,4	-	-	-	18	17,5	17	16	15	14	12,5	11	9,5	8	6	-	-	-
40-125/2.2	2,2	8,3	4,8	-	-	-	26	25	24,2	23	22	21	19	17,5	16	14,3	13	-	-	-
40-160/3.0	3,0	11,8	6,8	-	-	-	30	29	28,5	27,3	26,2	25,4	24	22,5	21	19,2	17,5	-	-	-
40-160/4.0	4,0	15,9	9,2	-	-	-	38	37	36	35	34	33	31,3	30	28,5	27	25	-	-	-
40-200/5.5	5,5	-	11,1	6,4	-	-	46	45	44	43,5	42	41	40	38,5	37	35,1	33	-	-	-
40-200/7.5	7,5	-	15,1	8,7	-	-	56,5	56	55,3	55	53,5	52,5	51,2	49,8	48,5	47	45	-	-	-
40-200/11	11	-	20,0	11,6	-	-	71	70	69,3	68,8	67,5	66,2	65	63,5	62	60	58	-	-	-
50-125/2.2	2,2	8,3	4,8	-	-	-	-	-	-	17	16,6	16,1	15,5	14,9	14,2	13,4	11,8	8	-	-
50-125/3.0	3,0	11,8	6,8	-	-	-	-	-	-	-	20,5	20	19,5	19	18,5	18	17,3	15,5	12,3	8
50-125/4.0	4,0	15,9	9,2	-	-	-	-	-	-	-	26	25,9	25,7	25,3	24,7	24,2	23,3	22,2	19	14
50-160/5.5	5,5	-	11,5	6,6	-	-	-	-	-	-	31	30,5	30	29,5	29	28	27,6	26	22,5	18
50-160/7.5	7,5	-	15,5	9,0	-	-	-	-	-	-	39	38,5	38	37,5	37	36,5	36	34,5	31	26
50-200/9.2	9,2	-	17,4	10,0	-	-	-	-	-	-	-	-	50	49,5	49	48,4	47,5	46	41	34
50-200/11	11	-	22,0	12,7	-	-	-	-	-	-	-	-	56	55,5	55	54,5	53,8	52	48	42
50-200/15	15	-	31,3	18,0	-	-	-	-	-	-	-	-	70	69,5	69	68,5	68	66	62	57

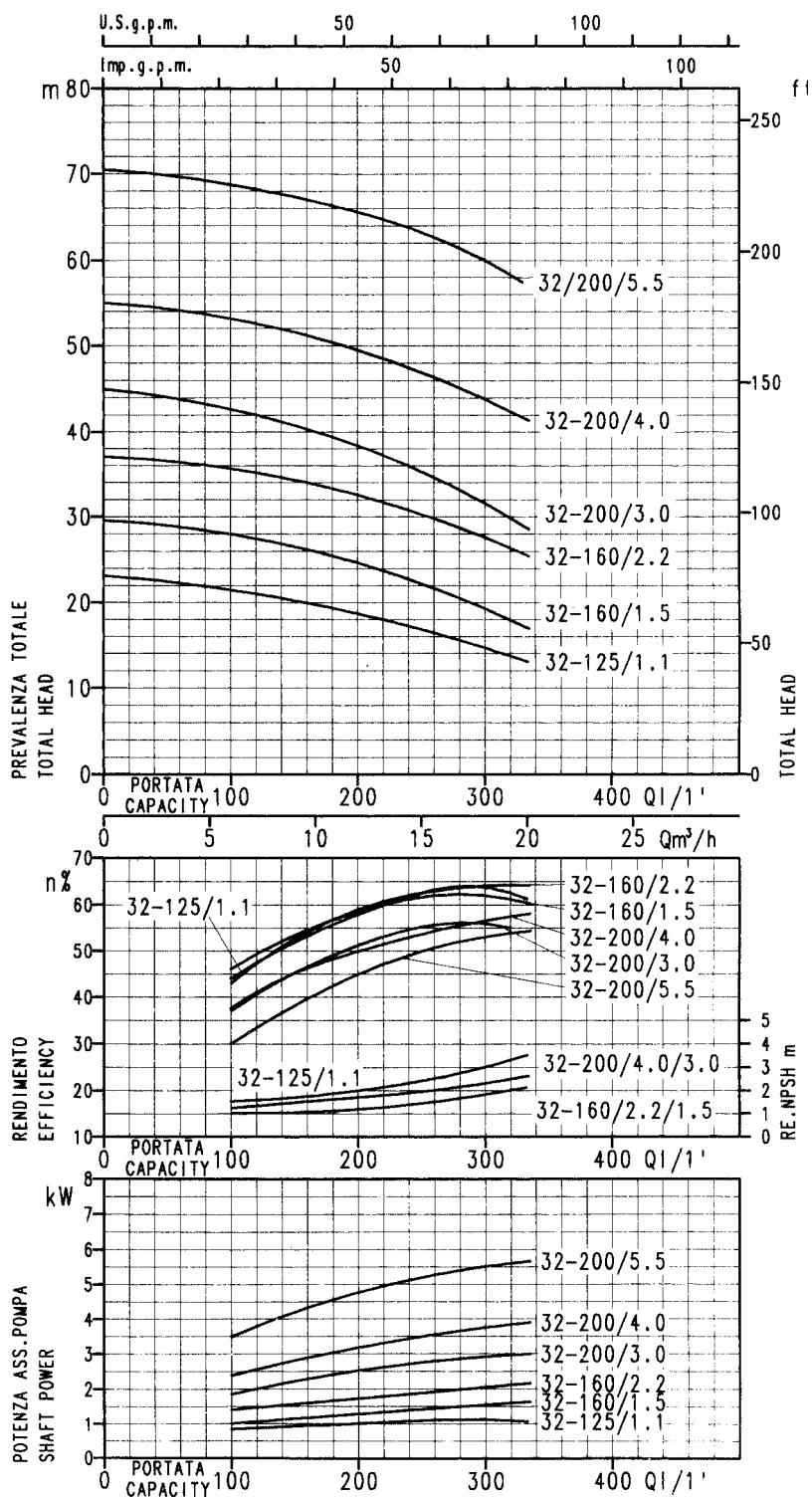
DIAGRAM 1450 otáčok za min.⁻¹ (podľa ISO 9906 stupeň 2)



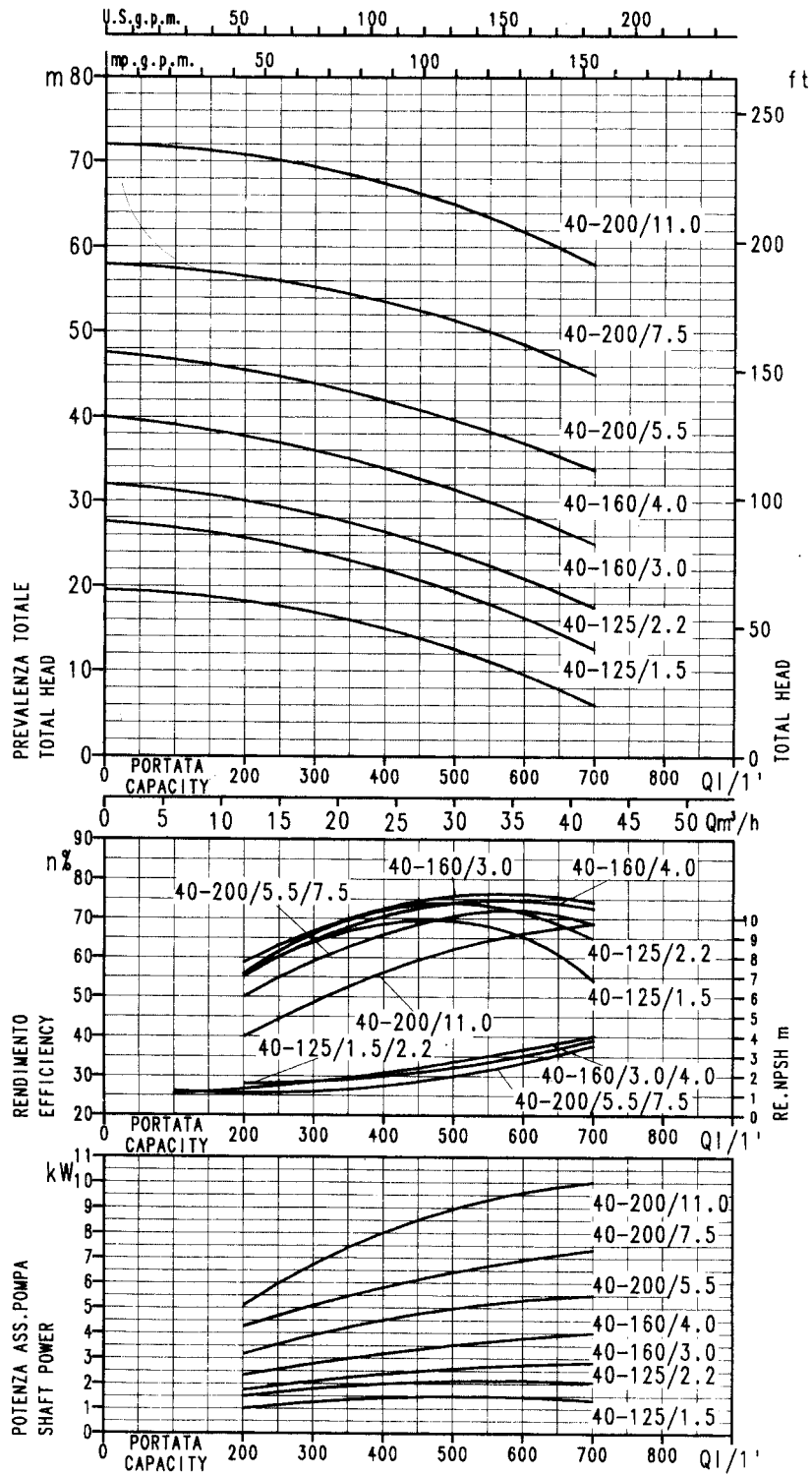
PARAMETRE

Model 3M4	kW	Menovitý prúd (A)		Q = Dopravované množstvo												
		Trifáze		l/min m³/h	50	100	160	200	250	300	350	400	500	600		
		230V	400V		3	6	9,6	12	15	18	21	24	30	36		
					H = Dopravná výška (m)											
32-125/0.25	0,25	1,4	0,8	5,6	4,9	3,3	-	-	-	-	-	-	-	-	-	-
32-160/0.37R	0,37	1,4	0,8	7,2	6,3	4,5	-	-	-	-	-	-	-	-	-	-
32-160/0.37	0,37	1,6	0,9	8,7	8	6,7	-	-	-	-	-	-	-	-	-	-
32-200/0.55R	0,55	1,9	1,1	10,5	9,3	7	-	-	-	-	-	-	-	-	-	-
32-200/0.55	0,55	2,1	1,2	12	11	9,2	-	-	-	-	-	-	-	-	-	-
32-200/0.75	0,75	3,1	1,8	17,3	16,5	14,6	-	-	-	-	-	-	-	-	-	-
40-125/0.37R	0,37	1,5	0,9	-	4,5	4	3,6	3	2,3	1,5	-	-	-	-	-	-
40-125/0.37	0,37	1,6	0,9	-	6,2	5,7	5,2	4,6	3,8	3	-	-	-	-	-	-
40-160/0.55R	0,55	1,9	1,1	-	7,2	6,7	6,3	5,7	5	4,3	-	-	-	-	-	-
40-160/0.55	0,55	2,1	1,2	-	8,5	7,9	7,5	6,9	6,2	5,4	-	-	-	-	-	-
40-200/1.1R	1,1	3,5	2,0	-	11	10,5	10,1	9,6	9	8,3	-	-	-	-	-	-
40-200/1.1	1,1	3,8	2,2	-	12,7	12,3	11,9	11,2	10,4	9,4	-	-	-	-	-	-
40-200/1.5	1,5	6,4	3,7	-	17,8	17,4	16,9	16,2	15,3	14,2	-	-	-	-	-	-
50-125/0.55R	0,55	1,7	1,0	-	-	-	4,9	4,7	4,4	4,2	3,8	3	2	-	-	-
50-125/0.55	0,55	2,1	1,2	-	-	-	5,8	5,6	5,4	5,2	4,9	4,1	3,2	-	-	-
50-160/1.1R	1,1	3,5	2,0	-	-	-	7,7	7,5	7,2	6,9	6,5	5,6	4,5	-	-	-
50-160/1.1	1,1	3,8	2,2	-	-	-	9	8,8	8,5	8,2	7,8	6,9	5,8	-	-	-
50-200/1.5R	1,5	5,2	3,0	-	-	-	12,1	11,8	11,5	11,1	10,6	9,5	8	-	-	-
50-200/1.5	1,5	5,5	3,2	-	-	-	13	12,7	12,3	11,9	11,5	10,5	9,1	-	-	-
50-200/2.2	2,2	8,7	5,0	-	-	-	17,7	17,5	17,2	16,8	16,4	15,4	14	-	-	-

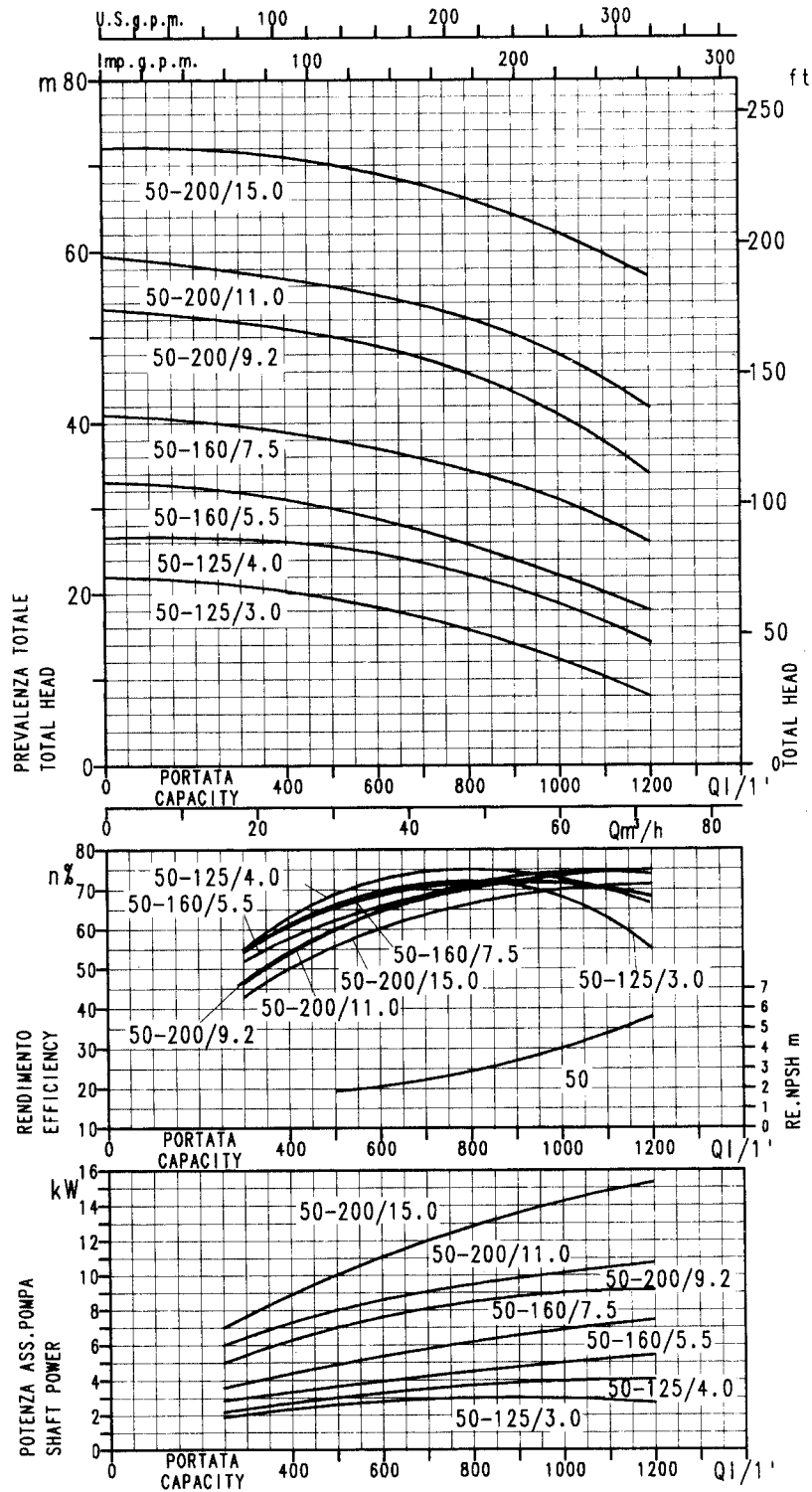
VÝKONNOSTNÉ KRIVKY 3M-3S-3P 32 pri 2900 otáčkach za min⁻¹ (podľa ISO 9906 stupeň 2)



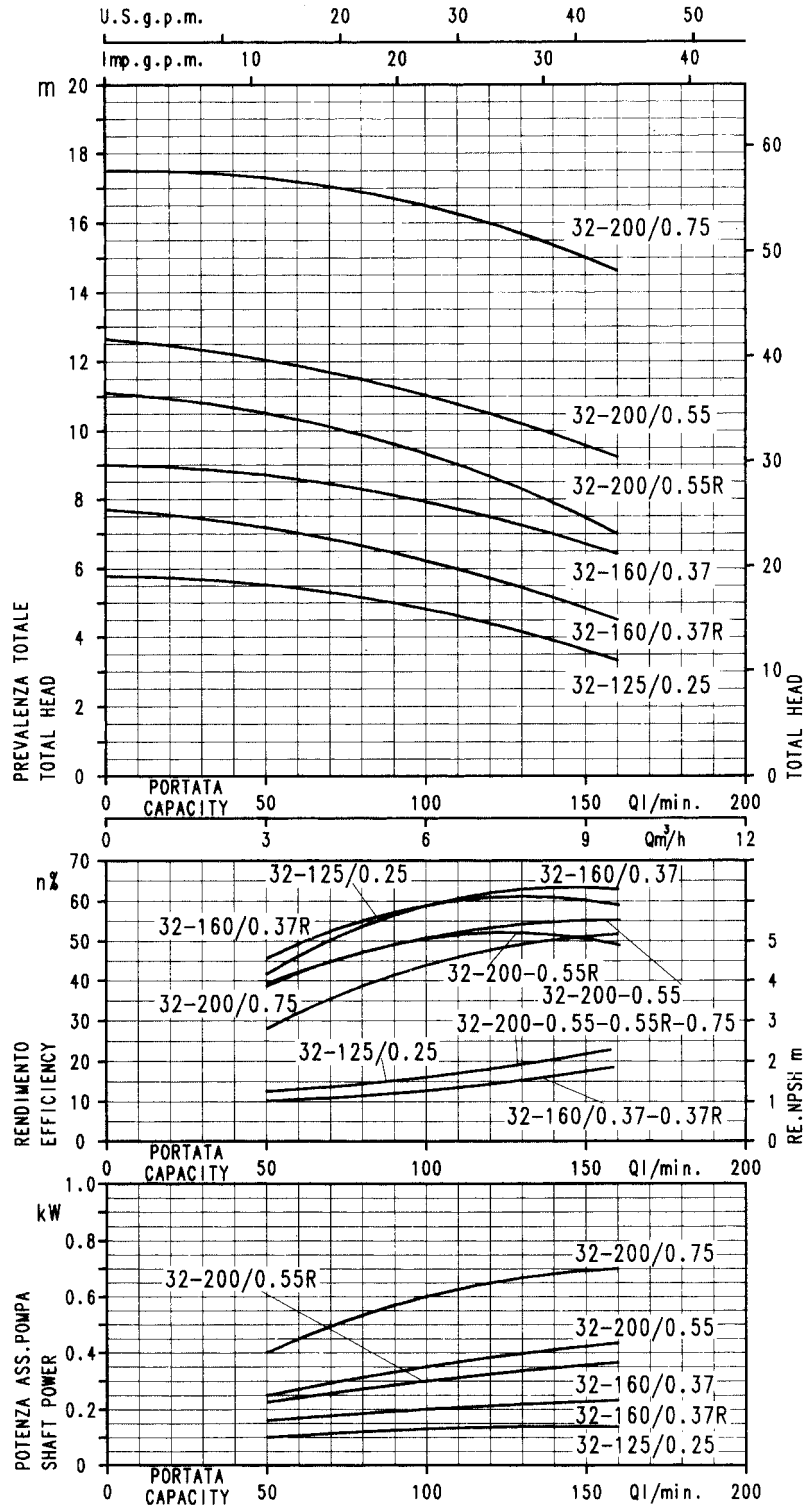
VÝKONNOSTNÉ KRIVKY 3M-3S-3P 40 pri 2900 otáčkach za min⁻¹ (podľa ISO 9906 stupeň 2)



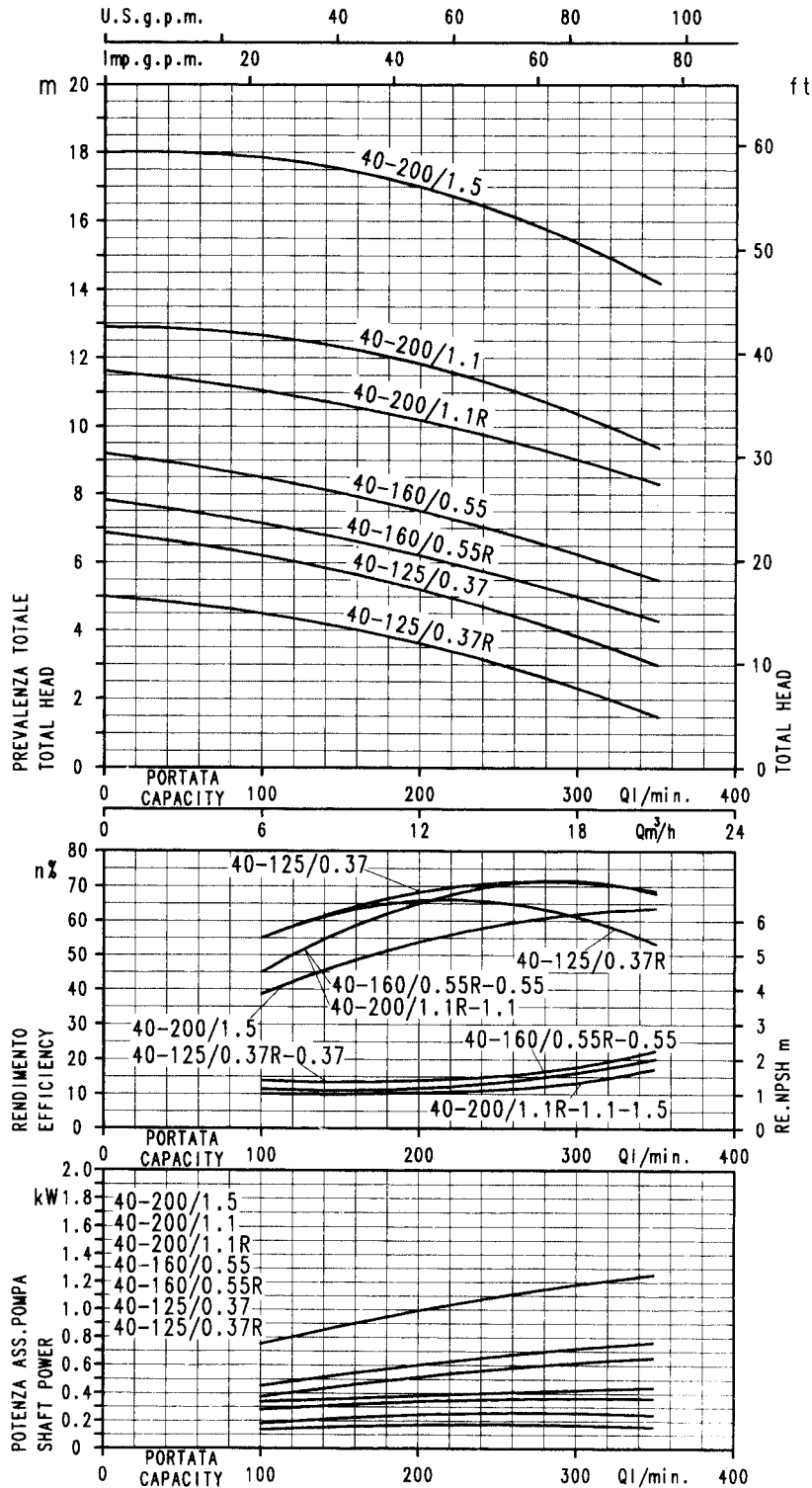
VÝKONNOSTNÉ KRIVKY 3M-3S-3P 50 pri 2900 otáčkach za min⁻¹ (podľa ISO 9906 stupeň 2)



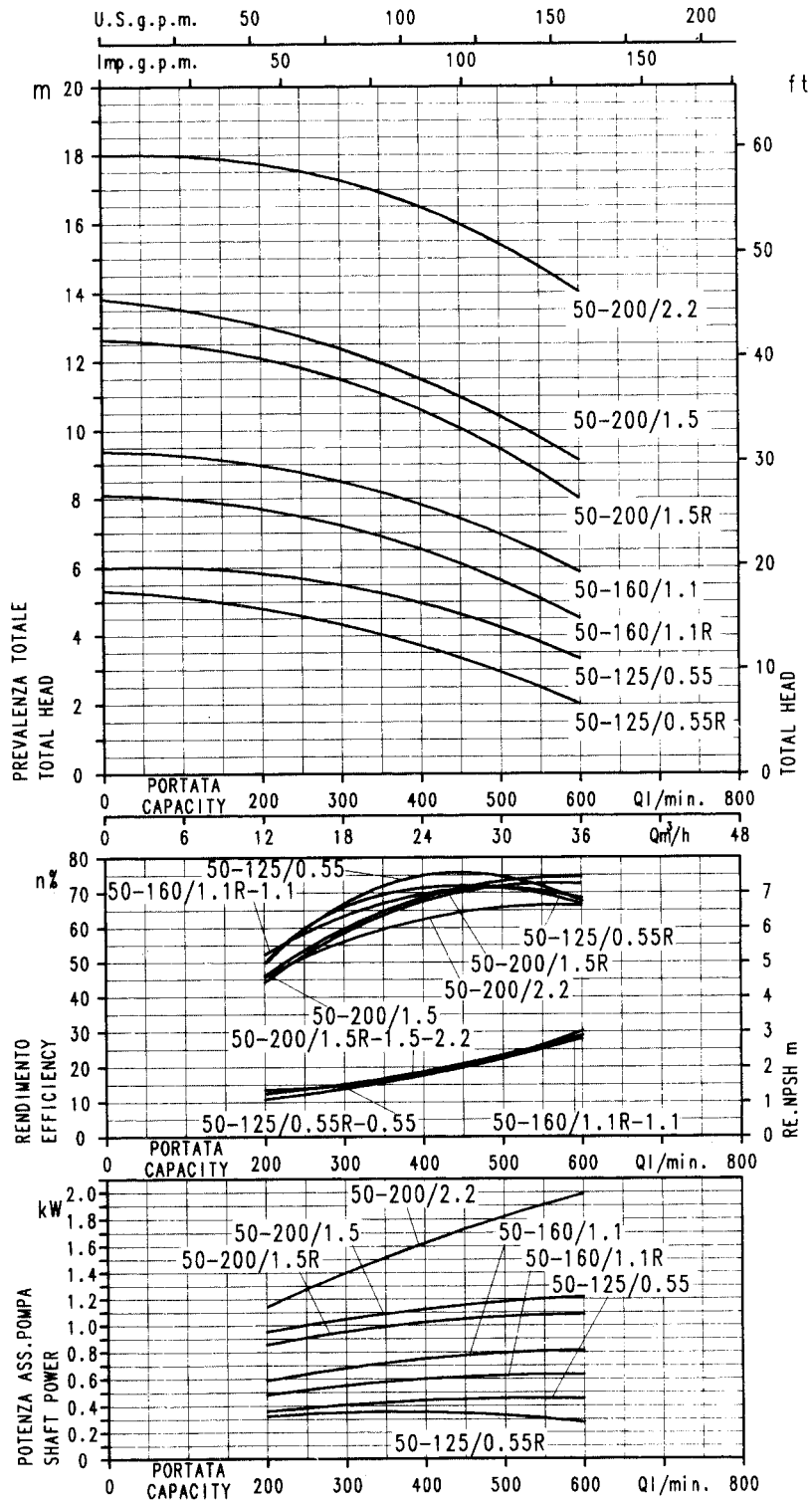
VÝKONNOSTNÉ KRIVKY 3M-3S-3P 32 pri 1450 otáčkach za min⁻¹ (podľa ISO 9906 stupeň 2)



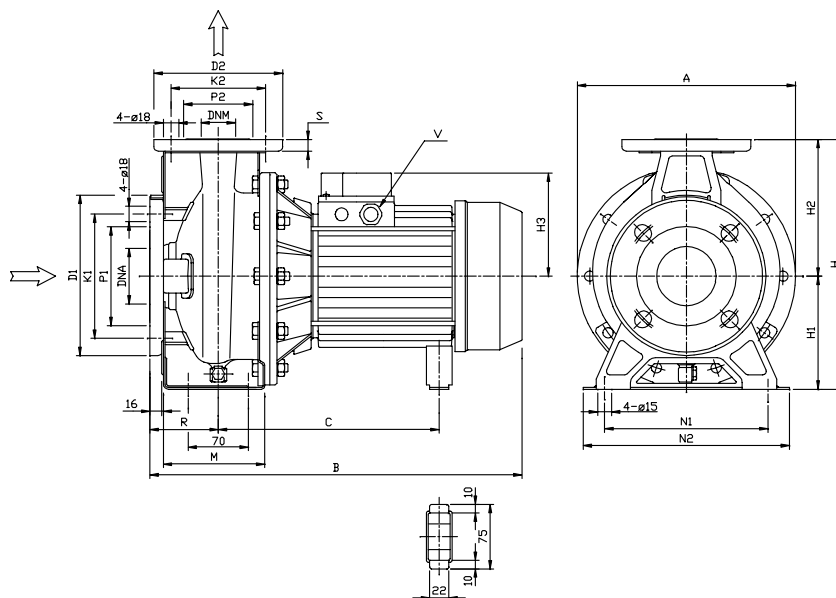
VÝKONNOSTNÉ KRIVKY 3M-3S-3P 40 pri 1450 otáčkach za min⁻¹ (podľa ISO 9906 stupeň 2)



VÝKONNOSTNÉ KRIVKY 3M-3S-3P 50 pri 1450 otáčkach za min⁻¹ (podľa ISO 9906 stupeň 2)



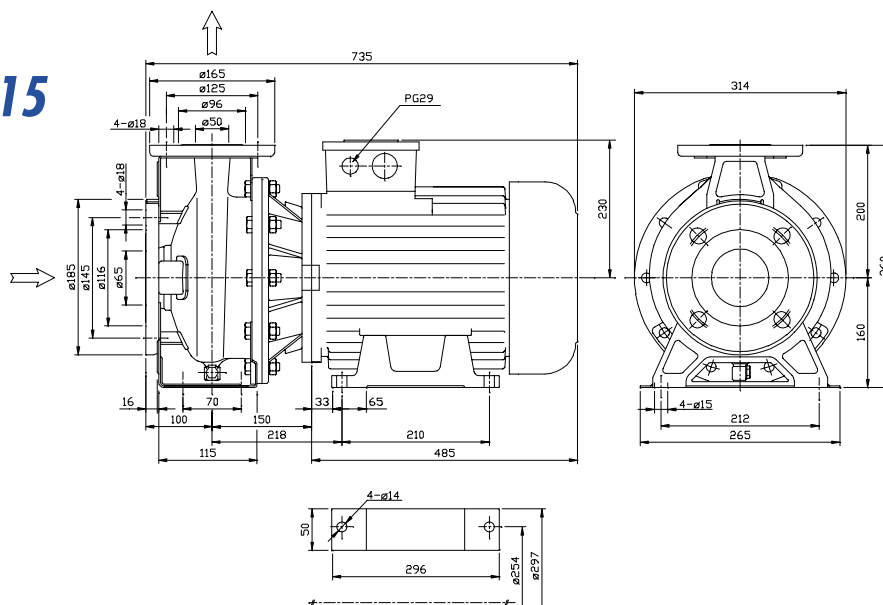
3M



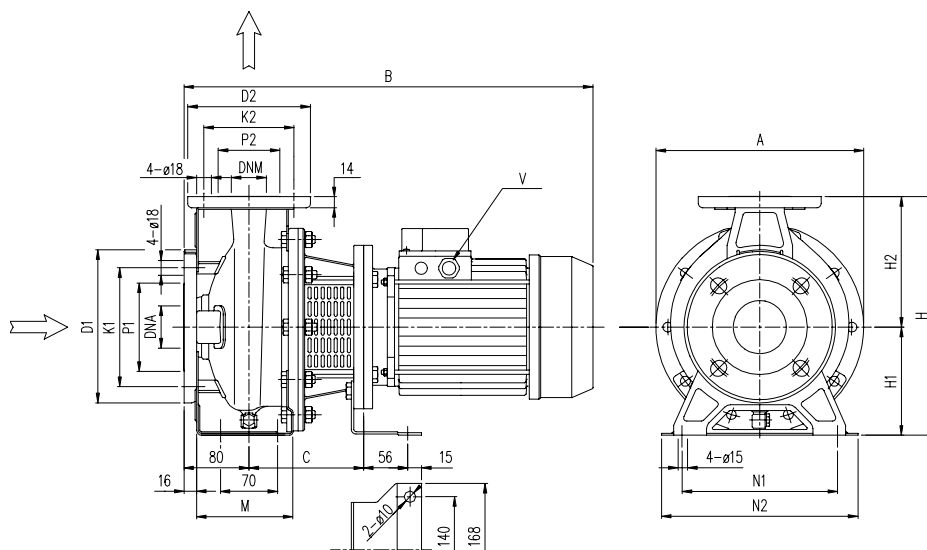
TABUĽKA ROZMEROV

Model 3M	Rozmery (mm)																			Váha Kg		
	A	B	C	H	H1	H2	H3	M	N1	N2	R	V	S	D1	K1	P1	D2	K2	P2		DN1	DN2
32-125/1.1	213	408	231	252	112	140	122	114	140	190	80	G3/8	14	165	125	96	140	100	76	50	32	23.5
32-160/1.5	254	408	231	292	132	160	122	118	190	240	80	G3/8	14	165	125	96	140	100	76	50	32	24.0
32-160/2.2	254	408	231	292	132	160	122	118	190	240	80	G3/8	14	165	125	96	140	100	76	50	32	26.0
32-200/3.0	294	433	256	340	160	180	122	119	190	240	80	G3/8	14	165	125	96	140	100	76	50	32	32.0
32-200/4.0	294	458	256	340	160	180	134	119	190	240	80	G1/2	14	165	125	96	140	100	76	50	32	34.0
32-200/5.5	294	477	276	340	160	180	153	119	190	240	80	G1/2	14	165	125	96	140	100	76	50	32	46.9
40-125/1.5	213	408	231	252	112	140	122	114	160	210	80	G3/8	14	185	145	116	150	110	81	65	40	28.5
40-125/2.2	213	408	231	252	112	140	122	114	160	210	80	G3/8	14	185	145	116	150	110	81	65	40	31.0
40-160/3.0	254	433	255	292	132	160	122	118	190	240	80	G3/8	14	185	145	116	150	110	81	65	40	36.0
40-160/4.0	254	458	255	292	132	160	134	118	190	240	80	G1/2	14	185	145	116	150	110	81	65	40	38.0
40-200/5.5	294	497	278	340	160	180	153	115	212	265	100	G1/2	14	185	145	116	150	110	81	65	40	51.0
40-200/7.5	294	520	224	340	160	180	153	115	212	265	100	G1/2	14	185	145	116	150	110	81	65	40	53.0
40-200/11	294	577	224	340	160	180	181	115	212	265	100	G1/2	14	185	145	116	150	110	81	65	40	66.9
50-125/2.2	254	428	231	292	132	160	122	114	190	240	100	G3/8	16	185	145	116	165	125	96	65	50	32.0
50-125/3.0	254	453	255	292	132	160	122	114	190	240	100	G3/8	16	185	145	116	165	125	96	65	50	35.5
50-125/4.0	254	478	255	292	132	160	134	114	190	240	100	G1/2	16	185	145	116	165	125	96	65	50	40.5
50-160/5.5	296	497	278	340	160	180	153	115	212	265	100	G1/2	16	185	145	116	165	125	96	65	50	55.0
50-160/7.5	296	520	224	340	160	180	153	115	212	265	100	G1/2	16	185	145	116	165	125	96	65	50	61.0
50-200/9.2	296	582	239	360	160	200	181	115	212	265	100	G1/2	16	185	145	116	165	125	96	65	50	67.5
50-200/11	296	582	239	360	160	200	181	115	212	265	100	G1/2	16	185	145	116	165	125	96	65	50	70.0

3M 50-200/15



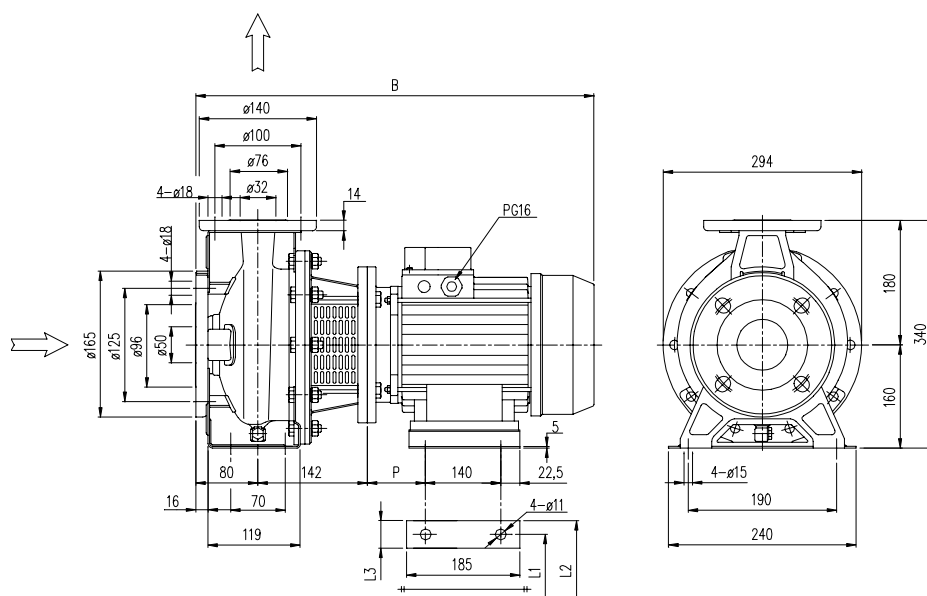
3S



TABUĽKA ROZMEROV

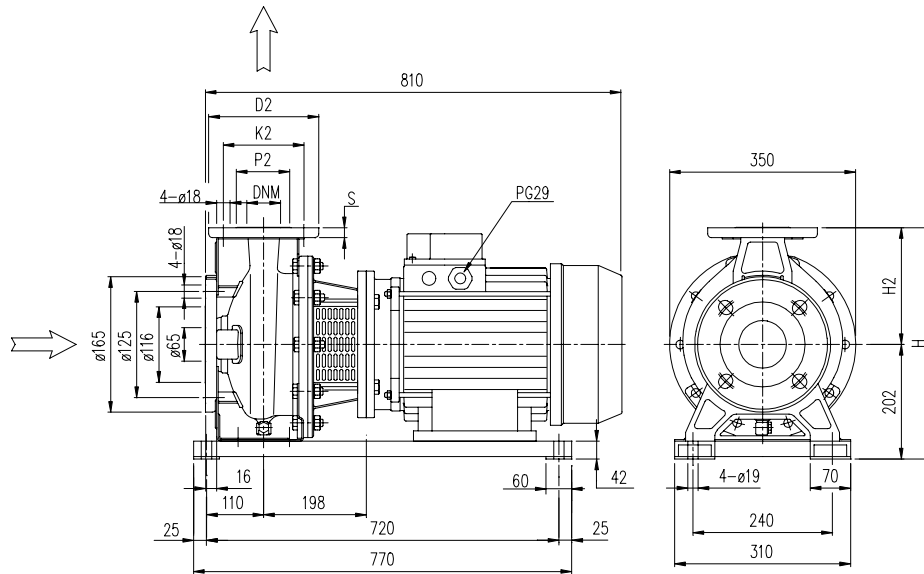
Model 3S	Rozmery (mm)																		Váha Kg
	A	B	C	H	H1	H2	M	N1	N2	V	∅D1	∅K1	∅P1	∅D2	∅K2	∅P2	∅DNA	∅DNM	
32-125/1.1	213	435	118	252	112	140	114	140	190	PG16	165	125	96	140	100	76	50	32	22,0
32-160/1.5	254	467	130	292	132	160	118	190	240	PG16	165	125	96	140	100	76	50	32	28,0
32-160/2.2	254	492	130	292	132	160	118	190	240	PG16	165	125	96	140	100	76	50	32	31,0
40-125/1.5	213	467	130	292	112	140	114	160	210	PG16	185	145	116	150	110	81	65	40	26,5
40-125/2.2	213	492	130	292	112	140	114	160	210	PG16	185	145	116	150	110	81	65	40	23,5

3S



Model 3S	Rozmery (mm)					Váha Kg
	B	L1	L2	L3	P	
32-200/3.0	535	160	202	43	63	44,4
32-200/4.0	556	190	228	38	70	48,4

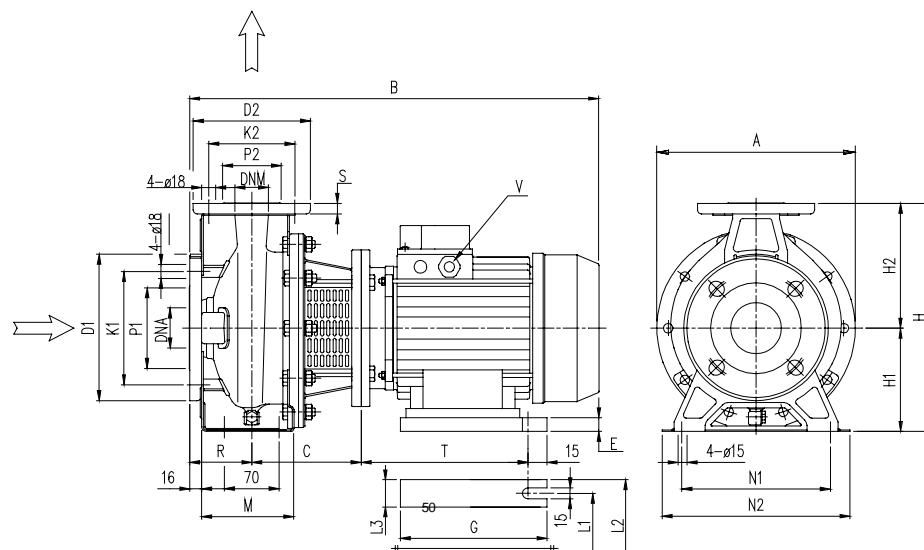
3S



TABUĽKA ROZMEROV

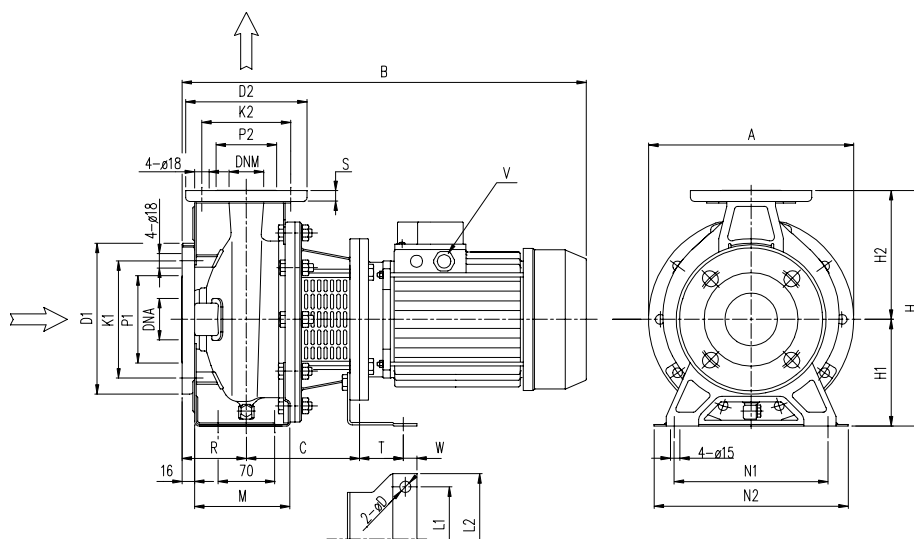
Model 3S	Rozmery(mm)							Váha Kg
	H	H2	S	∅ D2	∅ K2	∅ P2	DNM	
40-200/11	382	180	14	150	110	81	40	125,0
50-200/11	402	200	16	165	125	96	50	125,0
50-200/15	402	200	16	165	125	96	50	133,0

3S



Model 3S	Rozmery (mm)																				Váha Kg						
	A	B	C	E	G	H	H1	H2	M	N1	N2	L1	L2	L3	T	R	S	V	∅ D1	∅ K1		∅ P1	∅ D2	∅ K2	∅ P2	∅ DNA	∅ DNM
32-200/5.5	300	607	165	28	270	340	160	180	119	190	240	216	266	50	314	80	14	PG21	165	125	96	140	100	76	50	32	64,7
40-160/3.0	254	535	142	32	220	292	132	160	118	190	240	160	200	40	245	80	14	PG16	185	145	116	150	110	81	65	40	43,4
40-160/4.0	254	556	142	20	220	292	132	160	118	190	240	190	240	50	252	80	14	PG16	185	145	116	150	110	81	65	40	44,5
40-200/5.5	300	627	165	28	270	340	160	180	115	212	265	216	266	50	314	100	14	PG21	185	145	116	150	110	81	65	40	70,0
40-200/7.5	300	627	165	28	270	340	160	180	115	212	265	216	266	50	314	100	14	PG21	185	145	116	150	110	81	65	40	70,6
50-125/3.0	254	555	142	32	220	292	132	160	114	190	240	160	200	40	245	100	16	PG16	185	145	116	165	125	96	65	50	41,0
50-125/4.0	254	576	142	20	220	292	132	160	114	190	240	190	240	50	252	100	16	PG16	185	145	116	165	125	96	65	50	41,7
50-160/5.5	300	627	165	28	270	340	160	180	115	212	265	216	266	50	314	100	16	PG21	185	145	116	165	125	96	65	50	72,0
50-160/7.5	300	627	165	28	270	340	160	180	115	212	265	216	266	50	314	100	16	PG21	185	145	116	165	125	96	65	50	70,8
50-200/9.2	300	667	165	28	270	360	160	200	115	212	265	216	266	50	314	100	16	PG21	185	145	116	165	125	96	65	50	79,1

3S4



TABUĽKA ROZMEROV

Model 3S4	Rozmery (mm)																			Váha Kg						
	A	B	C	D	H	H1	H2	L1	L2	M	N1	N2	R	S	T	V	W	ID1	IK1		IP1	ID2	IK2	IP2	IDNA	IDNM
32-125/0.25	213	401	108	8	252	112	140	112	140	114	140	190	80	14	45	PG13,5	15	165	125	96	140	100	76	50	32	15,5
32-160/0.37R	254	401	108	8	292	132	160	112	140	118	190	240	80	14	45	PG13,5	15	165	125	96	140	100	76	50	32	20,7
32-160/0.37	254	401	108	8	292	132	160	112	140	118	190	240	80	14	45	PG13,5	15	165	125	96	140	100	76	50	32	20,7
32-200/0.55R	296	435	118	10	340	160	180	140	168	119	190	240	80	14	56	PG13,5	15	165	125	96	140	100	76	50	32	28,9
32-200/0.55	296	435	118	10	340	160	180	140	168	119	190	240	80	14	56	PG13,5	15	165	125	96	140	100	76	50	32	28,9
32-200/0.75	296	435	118	10	252	160	180	140	168	119	190	240	80	14	56	PG13,5	15	165	125	96	140	100	76	50	32	30,1
40-125/0.37R	213	401	118	8	252	112	180	112	140	114	160	210	80	14	45	PG13,5	15	185	145	116	150	110	81	65	40	17,6
40-125/0.37	213	401	118	8	292	112	140	112	140	114	160	210	80	14	45	PG13,5	15	185	145	116	150	110	81	65	40	17,6
40-160/0.55R	254	435	118	10	292	132	140	140	168	118	190	210	80	14	56	PG13,5	15	185	145	116	150	110	81	65	40	23,2
40-160/0.55	254	435	118	10	340	132	160	140	168	118	190	210	80	14	56	PG13,5	15	185	145	116	150	110	81	65	40	23,2
40-200/1.1R	294	487	130	10	340	160	160	140	168	115	212	265	100	14	56	PG16	15	185	145	116	150	110	81	65	40	33,3
40-200/1.1	294	487	130	10	340	160	180	140	168	115	212	265	100	14	56	PG16	15	185	145	116	150	110	81	65	40	33,3
40-200/1.5	294	512	130	10	292	160	180	140	168	115	212	265	100	14	56	PG16	15	185	145	116	150	110	81	65	40	35,5
50-125/0.55R	254	452	118	10	292	132	160	140	168	114	190	240	100	16	56	PG13,5	15	185	145	116	150	125	96	65	50	23,5
50-125/0.55	254	452	118	10	340	132	160	140	168	114	190	240	100	16	56	PG13,5	15	185	145	116	150	125	96	65	50	23,5
50-160/1.1R	296	487	130	10	340	160	180	140	168	115	212	265	100	16	56	PG16	15	185	145	116	150	125	96	65	50	34,0
50-160/1.1	296	487	130	10	360	160	180	140	168	115	212	265	100	16	56	PG16	15	185	145	116	150	125	96	65	50	34,0
50-200/1.5R	296	512	130	10	360	160	200	140	168	115	212	265	100	16	56	PG16	15	185	145	116	150	125	96	65	50	30,0
50-200/1.5	296	512	130	10	360	160	200	140	168	115	212	265	100	16	56	PG16	15	185	145	116	150	125	96	65	50	30,0

3S4 50-200/2.2

