

Odštědivá nerezová čerpadla s jedním oběžným kolem a hydraulikou z nerez oceli AISI 304 obzvláště vhodná pro domácí vodárny, malé zavlažování zahrad, myčky, pro úpravny vody, chladicí věže a všeobecně pro čerpání čisté vody



POLE POUŽITÍ

- Max. pracovní tlak: 8 bar
- Max. teplota kapaliny:
35°C podle EN 60335-2-41 pro domácí použití
60°C pro CDX 70/05 – 70/07 – 90/10
90°C pro zbytek typové řady
- 110°C ve verzi H

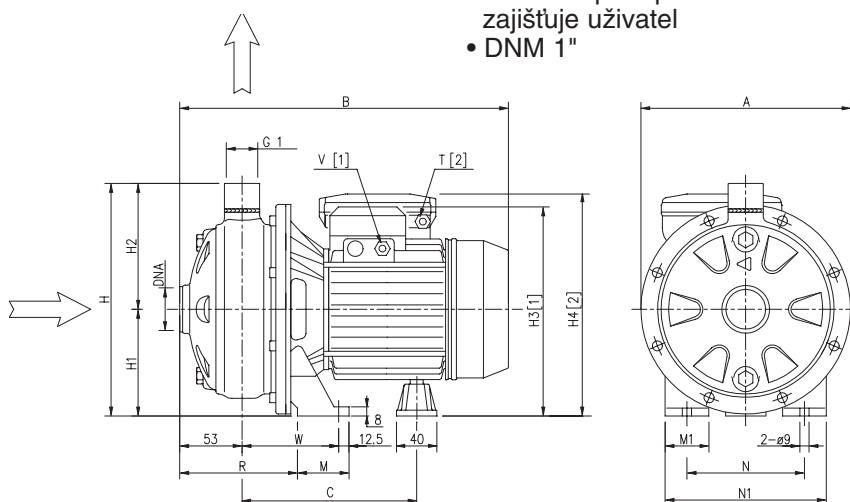
MATERIÁL

- Tělo čerpadla, oběžné kolo, difuzor a mezistěna pro mechanické těsnění z AISI 304
- Hřídel z ISI 303
- Příruba a těleso motoru z hliníku

- Mechanická ucpávka z uhlík/keramika/NBR
- Speciální mechanické ucpávky na vyžádání

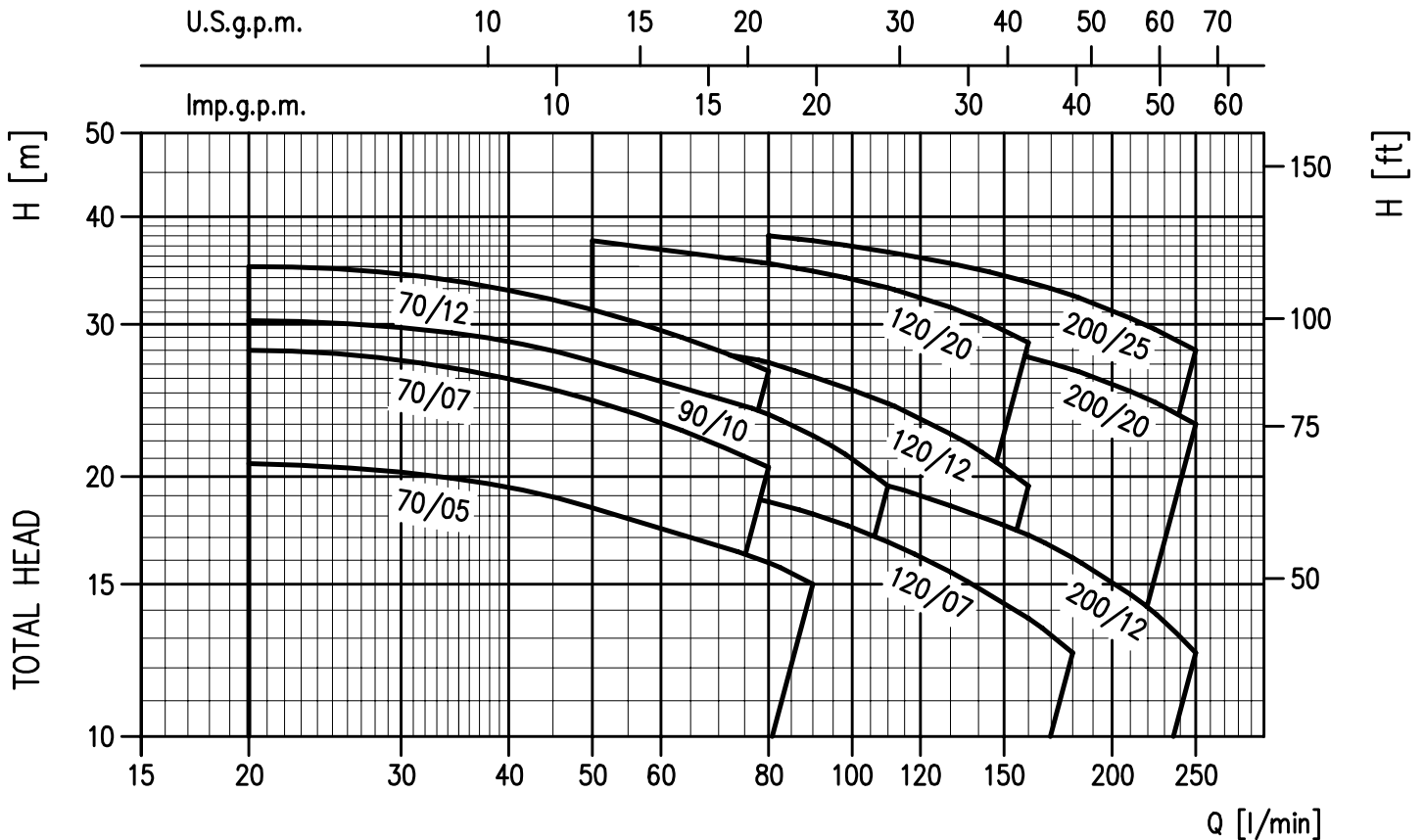
TECHNICKÉ ÚDAJE

- Asynchronní motor dvoupólový s posílenou ventilací
- Izolace třídy F
- Stupeň ochrany IP55
- Jednofázové napětí 230V ± 10% 50Hz
třífázové napětí 230/400V ± 10% 50Hz
- Vestavěný kondenzátor a ochrana proti tepelnému přetížení motoru s automatickým opětovným zapnutím u jednofázového motoru
- Ochrana proti přetížení u třífázového motoru zajišťuje uživatel
- DNM 1"



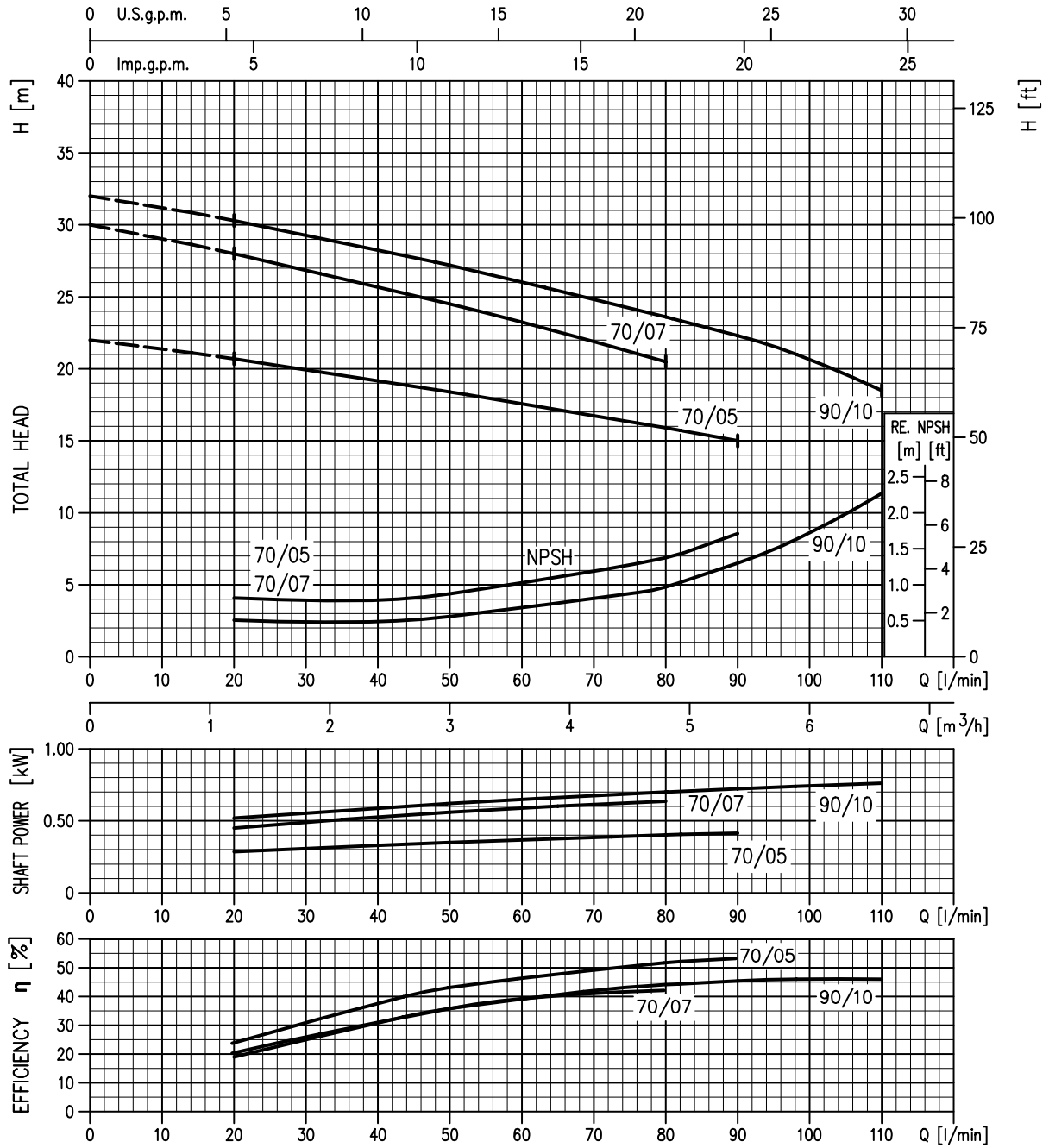
TABULKA ROZMĚRŮ

Model		Rozměry (mm)																Váha Kg		
		A	B		C	H	H1	H2	H3	H4	M	M1	N	N1	R	T	W	DNA	Monofase	Třífase
Monofase	Třífase		1-	3-																
CDXM 70/05	CDX 70/05	208	318	318	178	229,5	106	123,5	209	215	50	38	120	160	108	PG11	92,5	G 1 ¼	9,1	9,1
CDXM 70/07	CDX 70/07	208	318	318	178	229,5	106	123,5	209	215	50	38	120	160	108	PG11	92,5	G 1 ¼	10,4	10,4
CDXM 90/10	CDX 90/10	208	318	318	178	229,5	106	123,5	209	215	50	38	120	160	108	PG11	92,5	G 1 ¼	11,9	11,9
CDXM 120/07	CDX 120/07	208	318	318	178	229,5	106	123,5	209	215	50	38	120	160	108	PG11	92,5	G 1 ¼	10,4	10,4
CDXM 120/12	CDX 120/12	208	318	318	178	229,5	106	123,5	209	215	50	38	120	160	108	PG13,5	92,5	G 1 ¼	12,5	12,5
CDXM 120/20	CDX 120/20	232	345	345	199	250	118	132	235	253	55	40	140	180	105,5	PG13,5	95	G 1 ¼	17,2	16,2
CDXM 200/12	CDX 200/12	208	318	318	178	229,5	106	123,5	209	215	50	38	120	160	108	PG13,5	92,5	G 1 ½	16,3	11,4
CDXM 200/20	CDX 200/20	208	345	345	199	229,5	106	123,5	223	240	55	40	140	180	105,5	PG13,5	95	G 1 ½	15,3	14,2
	CDX 200/25	232	-	345	199	250	118	132	235	-	55	40	140	180	105,5	-	95	G 1 ½	-	17

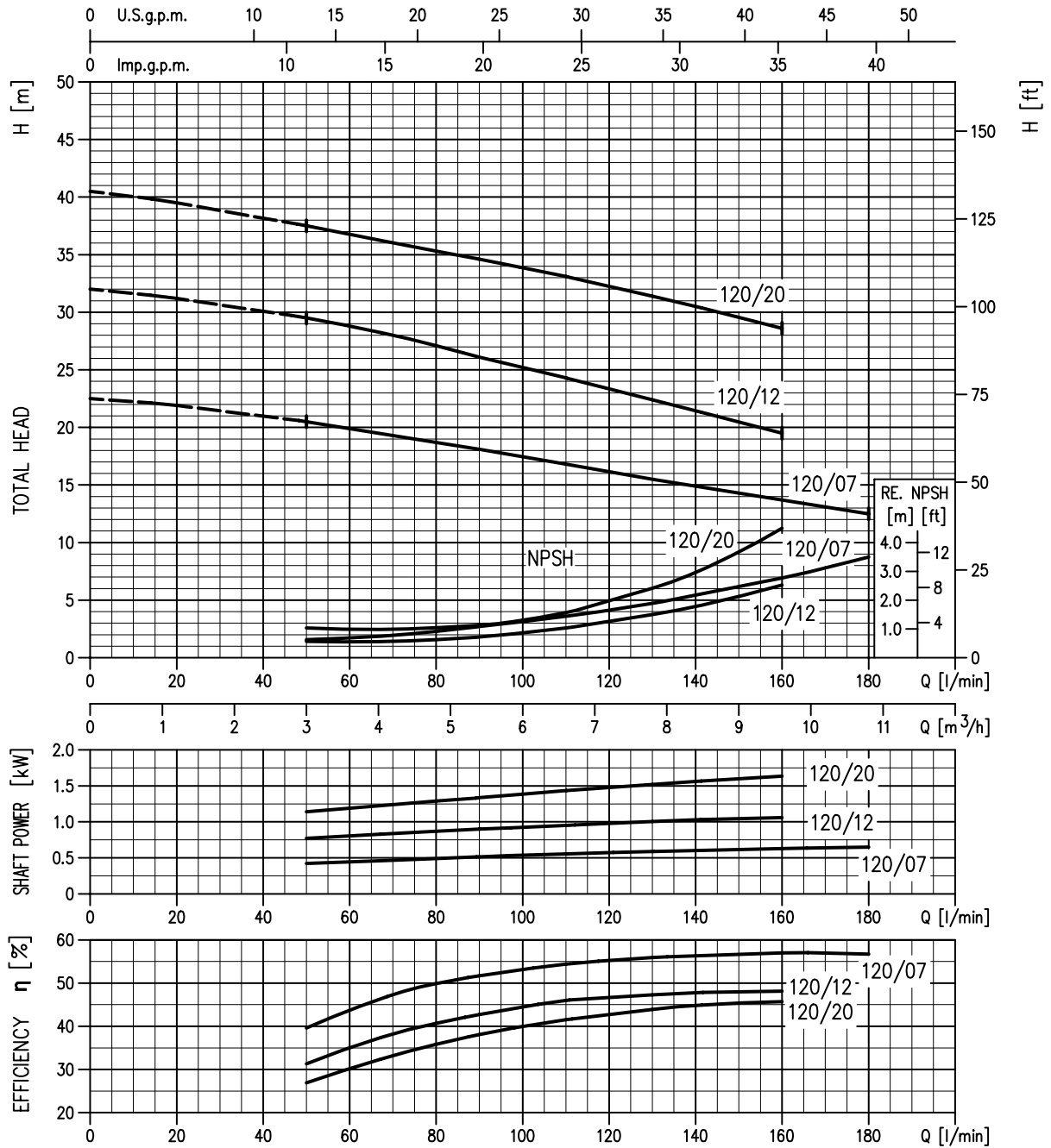
DIAGRAM (podle ISO 9906 stupeň 2)

PARAMETRY

Model		kW	Koondenzátor		Jmenovitý proud (A)			l/min m ³ /h	Q = Dopravované množství										
Monofáze 230V 50Hz	Trifáze 230/400V 50Hz		κF	V _c	Monofáze	Trifáze 230V	Trifáze 400V		20	50	80	90	110	130	160	180	210	250	
CDXM 70/05	CDX 70/05	0,37	12,5	450	3,1	2,4	1,4	1,2	3	4,8	5,4	6,6	7,8	9,6	10,8	12,6	15		
CDXM 70/07	CDX 70/07	0,55	16	450	4,6	3,5	2,0	20,7	18,4	15,9	15	-	-	-	-	-	-		
CDXM 90/10	CDX 90/10	0,75	20	450	5,6	4,0	2,3	28	24,5	20,5	-	-	-	-	-	-	-		
CDXM 120/07	CDX 120/07	0,55	16	450	4,6	3,2	1,9	30,3	27,2	23,6	22,3	19,5	-	-	-	-	-		
CDXM 120/12	CDX 120/12	0,9	31,5	450	6,9	5,2	3,0	-	20,5	18,7	18,1	16,8	15,5	13,7	12,5	-	-		
CDXM 120/20	CDX 120/20	1,5	40	450	9,3	7,0	4,0	-	29,5	27,1	26,1	24,3	22,4	19,5	-	-	-		
CDXM 200/12	CDX 200/12	0,9	31,5	450	6,3	4,7	2,7	-	37,5	35,3	34,6	33,1	31,4	28,6	-	-	-		
CDXM 200/20	CDX 200/20	1,5	40	450	10,7	7,0	4,0	-	-	20,6	20,2	19,5	18,5	17,1	16,1	14,6	12,5		
CDXM 200/25	CDX 200/25	1,8	-	-	-	8,2	4,8	-	-	-	31	30,6	29,7	28,9	27,5	26,6	25,1		
								-	-	-	38	37,5	36,4	35,3	33,6	32,4	30,5	28	

VÝKONNOSTNÍ KŘIVKY série CDX 70-90 (podle ISO 9906 stupeň 2)



VÝKONNOSTNÍ KŘIVKY série CDX 120 (podle ISO 9906 stupeň 2)



VÝKONNOSTNÍ KŘIVKY série CDX 200 (podle ISO 9906 stupeň 2)

