

ODSTŘEDIVÁ ČERPADLA S OTEVŘENÝM KOLEM z AISI 304

Odstředivá nerezová čerpadla s otevřeným kolem obzvláště vhodná pro myčky zeleniny, hromad masa, ryb a měkkýšů. Vhodná pro průmyslová zařízení s mytím na výstupu, mytí a povrchovou úpravu kovových kusů, krabic, do mycích linek lahví, nádob, sběrných skleněných nádob apod. Vhodná pro myčky nádobí, lakovací a čerpací komory, únikové a přečerpávací kabiny.



POLE POUŽITÍ

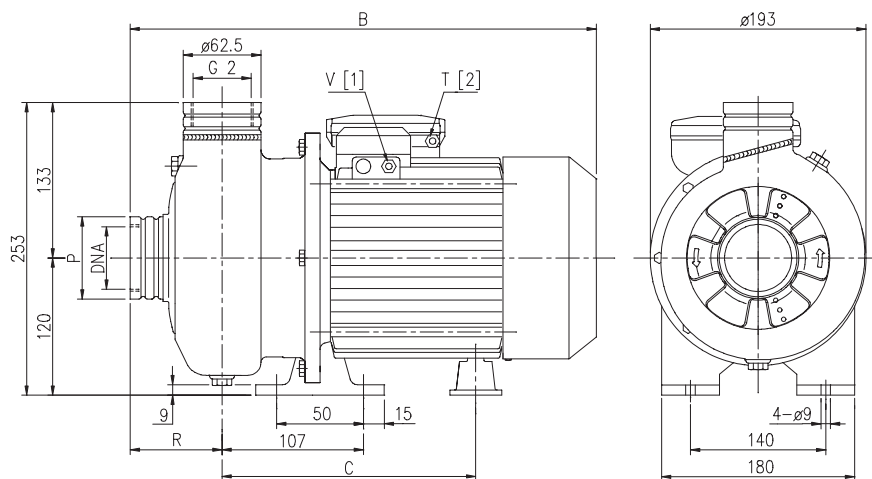
- Max. pracovní tlak: 8 bar
- Max. teplota kapaliny: 80°C
- Průchod pevných látek maximálně do 19 mm

MATERIÁL

- Tělo čerpadla, mezistěna pro mechanické těsnění, oběžné kolo a hřídel z AISI 304
- Příruba a těleso motoru z hliníku
- Mechanická ucpávka z uhlík/keramika/NBR
- Speciální ucpávky na vyžádání

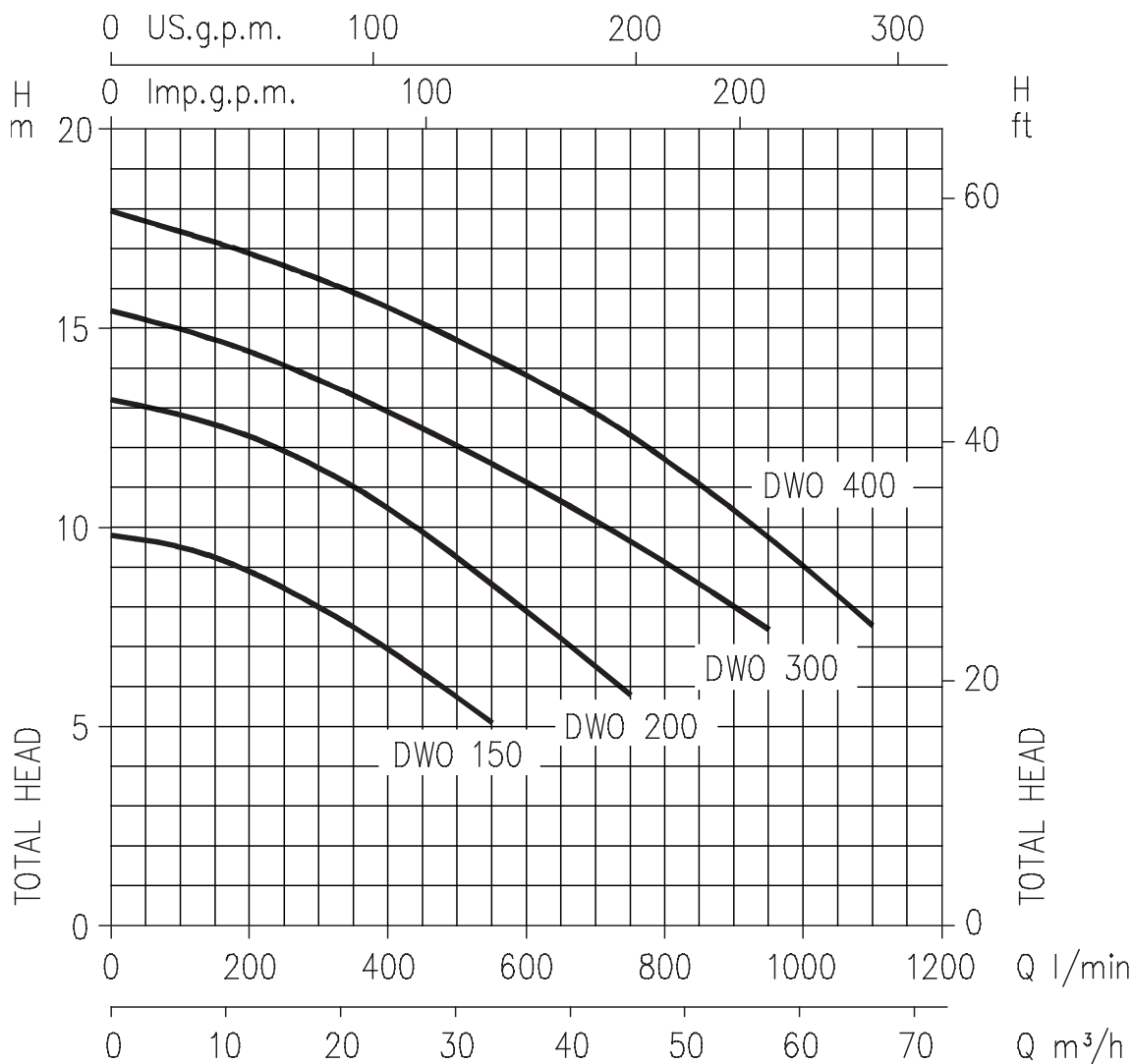
TECHNICKÉ ÚDAJE

- Asynchronní motor dvoupólový s žebrovanou skříní
- Izolace třídy F
- Stupeň ochrany IP55
- Jednofázové napětí 230V ± 10% 50Hz
- Třífázové napětí 230/400V ± 10% 50Hz
- Vestavěný kondenzátor a ochrana proti tepelnému přetížení motoru s automatickým opětným zapnutím u jednofázového motoru
- Ochranu proti přetížení u třífázového motoru zajišťuje uživatel
- DNM 2"



TABULKA ROZMĚRŮ

Model		Rozměry (mm)						Váha	
		B	C	R	IP	V	IT	Kg	
Monofase	Trifase					3~	1~	1~	3~
DWO 150 M	DWO 150	364	198,5	74	62,5	PG11	PG13,5	13,6	12,6
DWO 200 M	DWO 200	364	198,5	74	62,5	PG11	PG13,5	15,7	14,4
-	DWO 300	390	215,5	78	80	G 3/8	-	-	16,9
-	DWO 400	415	240,5	78	80	G 3/8	-	-	20,0

VÝKONNOSTNÍ KŘIVKY (podle ISO 9906 stupeň 2)

PARAMETRY

Model		kW	Kondenzátor		Jmenovitý proud (A)			Q = Dopravané množství							
Monofase 230V 50Hz	Trifase 230/400V 50Hz		KF	V _c	Monofase	Trifase 230V	Trifase 400V	100	200	300	400	550	750	950	1100
DWO 150 M	DWO 150	1,1	31,5	450	6,8	4,4	2,5	9,5	8,9	7,9	6,9	5,1	-	-	-
DWO 200 M	DWO 200	1,5	40	450	9,0	6,1	3,5	12,7	12,3	11,5	10,5	8,6	5,8	-	-
-	DWO 300	2,2	-	-	-	8,3	4,8	15	14,5	13,8	12,9	11,7	9,7	7,5	-
-	DWO 400	3,0	-	-	-	11,0	6,4	17,5	16,9	16,3	15,6	14,3	12,4	9,8	7,6