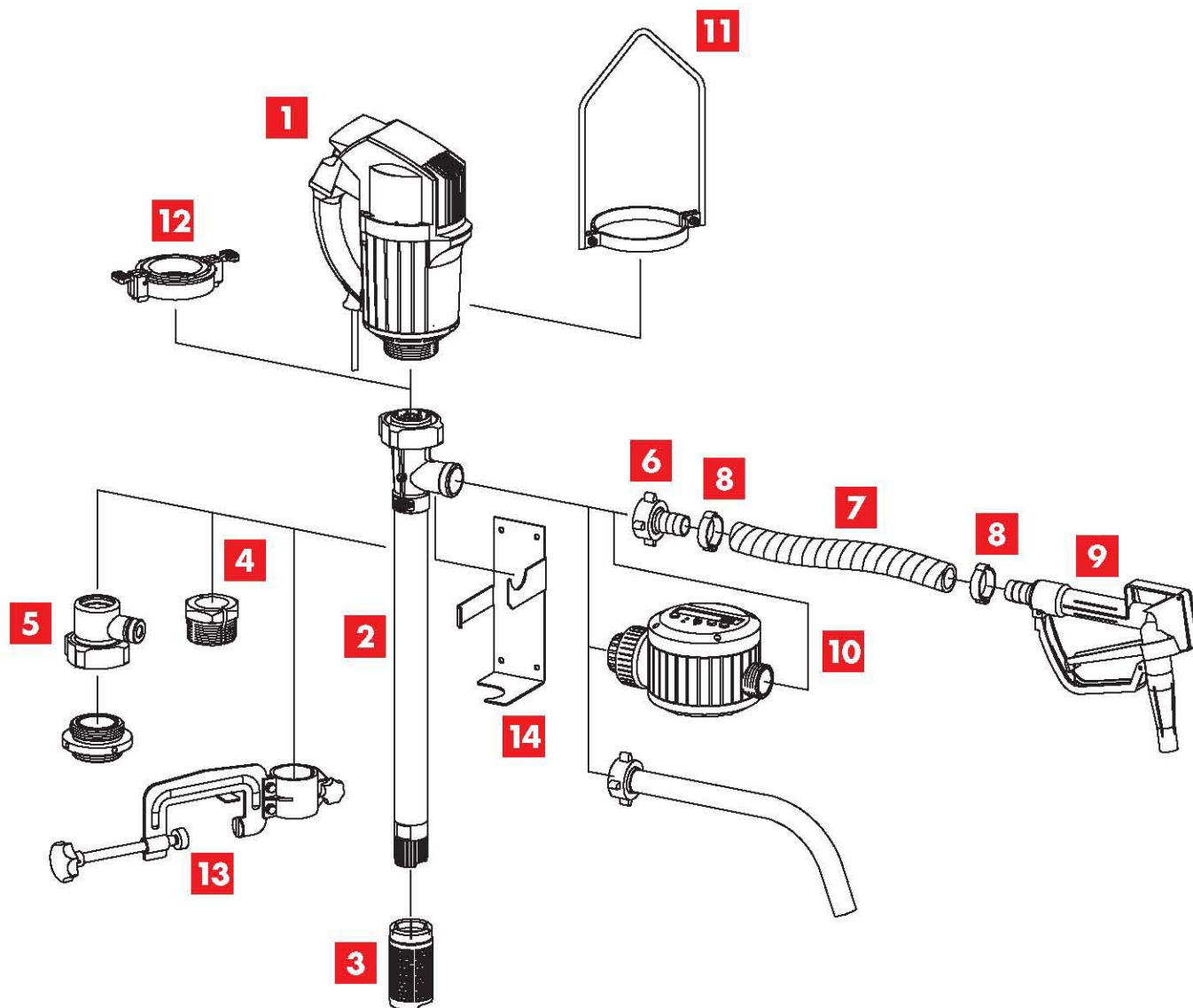


PREHLED MOŽNÉHO PRÍSLUŠENSTVÍ PRO NEHORLAVÉ LÁTKY



1 Pohonná jednotka

2 Cerpádlový nástavec

3 Patní síto

4 Sudové šroubení

5 Emisní ventil se závitovým kroužkem

6 Hadicová koncovka

7 Hadice

8 Hadicová spona

9 Stájecí pistole

10 Průtokomer FM C 100

11 Držák motoru

12 Rychlospojka SSK 400

13 Upevňovací trmen

14 Nástenný držák

Der kompakt gebaute Kollektormotor F 458 hat ein sehr robustes Gehäuse mit Doppelmantel aus Aluminium und ist sehr geräuscharm.

Die optimale Luftführung ermöglicht eine sehr gute Kühlung und somit eine überdurchschnittlich hohe Standzeit der Kohlebürsten. Der Motor ist total geschlossen, hat eine Säureschutzlackierung und ist deshalb für den Einsatz im Bereich mit aggressiven Dämpfen bestens geeignet.

Wahlweise mit integrierter Unterspannungsauslösung, die einen unkontrollierten Start verhindert und dadurch optimale Sicherheit garantiert.

Kollektormotor 230, 240 oder 110 Volt, Schutzklasse I, bei 24 oder 12 Volt, Schutzklasse III.

Strahlwassergeschützt nach Schutzart IP 55.
Anschlusskabel, 5 m lang. Bei 230, 240 und 110 Volt mit Schutzkontaktstecker. Bei 24 und 12 Volt ohne Stecker.
230 Volt Ausführung VDE und GS geprüft.

Typ F 458 EL, 230 Volt, mit leicht bedienbarer elektronischer Drehzahleinstellung, im Schalterknebel integriert, zur Regulierung der Fördermenge.



F 458 (Abb.)
F 458 EL



F 458-1

Der Kollektormotor F 458-1 ist baugleich mit dem Modell F 458, hat jedoch mit 700 Watt eine wesentlich höhere Leistung. Diesen Motor setzen Sie ein, wenn eine höhere Förderleistung gewünscht wird oder wenn leicht viskose Flüssigkeiten oder Medien mit einer erhöhten Dichte gefördert werden sollen.

Kollektormotor 700 Watt, 230, 240 oder 110 Volt, Schutzklasse I.

Strahlwassergeschützt nach Schutzart IP 55.
Anschlusskabel, 5 m lang, mit Schutzkontaktstecker.
230 Volt Ausführung VDE und GS geprüft.

KOLLEKTORMOTOR, TOTAL GESCHLOSSEN, MIT SÄURESCHUTZLACKIERUNG

Typ	Leistung	Spannung	Frequenz	Gewicht	Bestell-Nr. Ausführung		
					mit Unterspannungsauslösung, mit Drehzahl-einstellung	mit Unterspannungsauslösung, ohne Drehzahl-einstellung	ohne Unterspannungsauslösung, ohne Drehzahl-einstellung
F 458	460 W	230 V	50 Hz	5,1 kg	-	458 00 006	458 00 001
F 458 EL	460 W	230 V	50 Hz	5,1 kg	458 00 027	-	-
F 458	460 W	240 V	50 Hz	5,1 kg	-	458 00 005	458 00 000
F 458	460 W	110 V	50 Hz	5,1 kg	-	458 00 007*	458 00 002
F 458	410 W	24 V	DC	5,1 kg	-	-	458 00 003
F 458	230 W	12 V	DC	5,1 kg	-	-	458 00 004
F 458-1	700 W	230 V	50 Hz	5,9 kg	-	458 01 004	458 01 001
F 458-1	700 W	240 V	50 Hz	5,9 kg	-	458 01 003	458 01 000
F 458-1	700 W	110 V	50 Hz	5,9 kg	-	458 01 005*	458 01 002

* nur bei Ausführung 50 Hz.
Andere Spannungen und Frequenzen auf Anfrage.

Zubehör		Bestell-Nr.
Haltebügel	zur besseren Handhabung beim Eintauchen bzw. Herausnehmen der Fassungspumpe in Verbindung mit dem Kollektormotor F 458 oder F 458 EL	001 10 557

ACHTUNG Zum Fördern leicht brennbarer Flüssigkeiten sowie beim Einsatz in explosionsgefährdeten Räumen dürfen nur Motoren in explosionsgeschützter Ausführung verwendet werden.