


Pozice	Počet	Popis	
	1	<p data-bbox="288 338 544 367"><b>MQ 3-45 A-O-A BVBP</b></p>  <p data-bbox="687 678 1222 707">Pozn.: obr. výrobku se může lišit od skuteč. výrobku</p> <p data-bbox="288 730 531 759">Výrobní č.: 96515415</p> <p data-bbox="288 786 509 815"><b>Kompletní jednotka</b> Čerpací stanice MQ je kompaktní jednotka, která obsahuje čerpadlo, motor, membránovou tlakovou nádobu, snímač tlaku a průtoku, řídicí jednotku a zpětnou klapku. Řídicí jednotka zajišťuje automatický náběh čerpadla do provozu při odběru vody a jeho automatické vypnutí, jakmile se odběr vody zastaví. Řídicí jednotka dále chrání čerpadlo v případě výskytu poruchy.</p> <p data-bbox="288 1095 384 1124"><b>Montáž</b> Díky své kompaktní konstrukci nezabírá čerpadlo příliš mnoho místa a jeho montáž je proto snadná. Kolem čerpadla nemusí být žádný volný prostor.</p> <p data-bbox="288 1234 818 1346"><b>Jednoduché ovládání</b> čerpadlo je opatřeno uživatelsky přívětivým ovládacím panelem s tlačítkem ZAP/VYP a signálkami k indikaci provozního stavu čerpadla.</p> <p data-bbox="288 1375 852 1653"><b>Samonasávací schopnost</b> Díky své samonasávací schopnosti může čerpadlo MQ čerpat vodu, jejíž hladina se nachází pod úrovní místa instalace čerpadla. V zahlcením stavu je čerpadlo schopno nasát vodu z hloubky 8 metrů za méně než 5 minut. Tato samonasávací schopnost usnadňuje montáž a zapínání čerpadla. Zajišťuje také spolehlivější dodávku vody v instalacích s rizikem provozu bez kapaliny a průsaku sací hadice či sacího potrubí.</p> <p data-bbox="288 1682 842 1816"><b>Vestavěné ochranné funkce</b> V případě provozu nasucho nebo přehřívání, např. při zadření hřídele nebo přetížení, se čerpadlo automaticky zastaví, čímž se zabrání poškození motoru.</p> <p data-bbox="288 1845 892 2040"><b>Automatický reset</b> čerpadlo má vestavěnou automatickou resetovací funkci. V případě signalizace běhu nasucho nebo podobného nouzového stavu bude čerpadlo odstaveno z provozu. čerpadlo se bude pokoušet naběhnout znovu do provozu každých 30 minut po dobu 24 hodin. Tuto resetovací funkci lze vypnout.</p> <p data-bbox="288 2069 560 2098"><b>Nízká provozní hlučnost</b></p>	

Pozice	Počet	Popis	Cena položky
		<p>Díky své hydraulické konstrukci a vnitřnímu chlazení vykazuje čerpadlo extrémně tichý provoz a je tak vhodné jak pro vnitřní, tak i pro venkovní instalaci.</p> <p>Tlaková nádoba Vestavěná tlaková nádoba omezuje spínací četnost v případě netěsnosti potrubí, což má pozitivní vliv na stupeň opotřebení čerpadla.</p> <p>Údržba čerpadlo nevyžaduje žádnou šdržbu.</p> <p><b>Kapalina:</b> Rozsah teploty kapaliny: 0 .. 35 °C</p> <p><b>Techn.:</b> Jmen. průtok: 3 m3/h Jmen. dopravní výška: 27 m Ucpávka: BVBP Schval. značky na typovém štítku: CE Toleranční pásmo křivky: ISO 9906 Annex A</p> <p><b>Materiály:</b> Těleso čerpadla: POM + 25% skleň. vlákna Oběžné kolo: PPO + 20% skleň. vláken-PTFE</p> <p><b>Instalace:</b> Rozsah okolní teploty: 0 .. 45 °C Max. provozní tlak: 7.5 bar Potrubní přípojka: G 1</p> <p><b>Elektrické údaje:</b> Příkon - P1: 1000 W Frekvence el. sítě: 50 Hz Jmenovité napětí: 1 x 220-240 V Jmenovitý el. proud: 4.5 A Krytí (IEC 34-5): IP54 Třída izolace (IEC 85): B Délka kabelu: 2 m Typ kabelové koncovky: SCHUKO</p> <p><b>Jiné:</b> čistá hmotnost: 13 kg Hrubá hmotnost: 15.5 kg Přepravní objem: 0.055 m3</p> <p>;</p>	

Popis	Hodnota
Název výrobku::	MQ 3-45 A-O-A BVBP
číslo výrobku::	96515415
EAN kód::	5700396723532

Techn.:	
Jmen. průtok:	3 m <sup>3</sup> /h
Jmen. dopravní výška:	27 m
Max. dopravní výška:	45 m
Ucpávka:	BVBP
Schval. značky na typovém štítku:	CE
Toleranční pásmo křivky:	ISO 9906 Annex A
Verze čerpadla:	A
Model:	B

Materiály:	
Těleso čerpadla:	POM + 25% skleň. vlákna
Oběžné kolo:	PPO + 20% skleň. vlákna-PTFE
Kód mater. provedení:	A

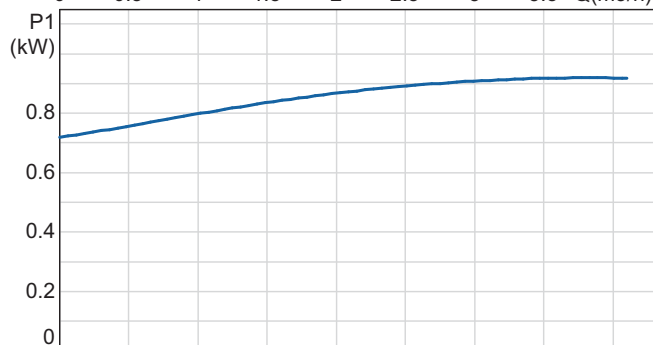
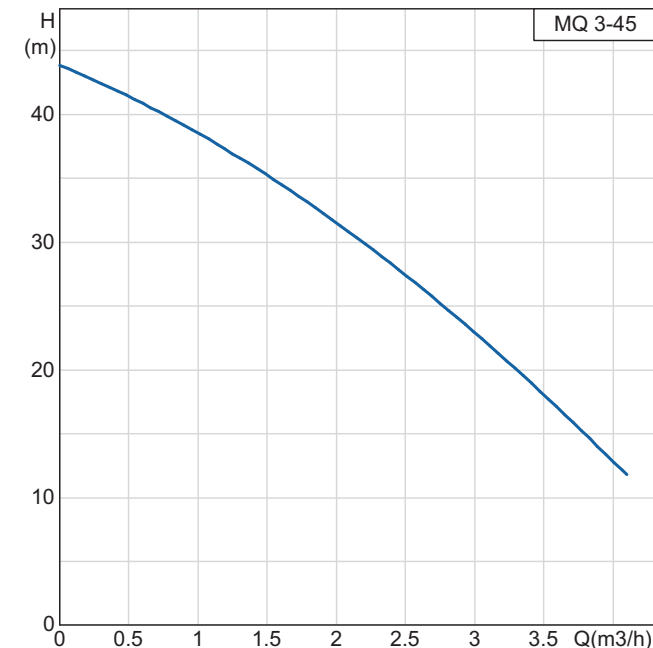
Instalace:	
Rozsah okolní teploty:	0 .. 45 °C
Max. provozní tlak:	7.5 bar
Kód pro připojení:	O
Potrubiční přípojka:	G 1

Kapalina:	
Rozsah teploty kapaliny:	0 .. 35 °C

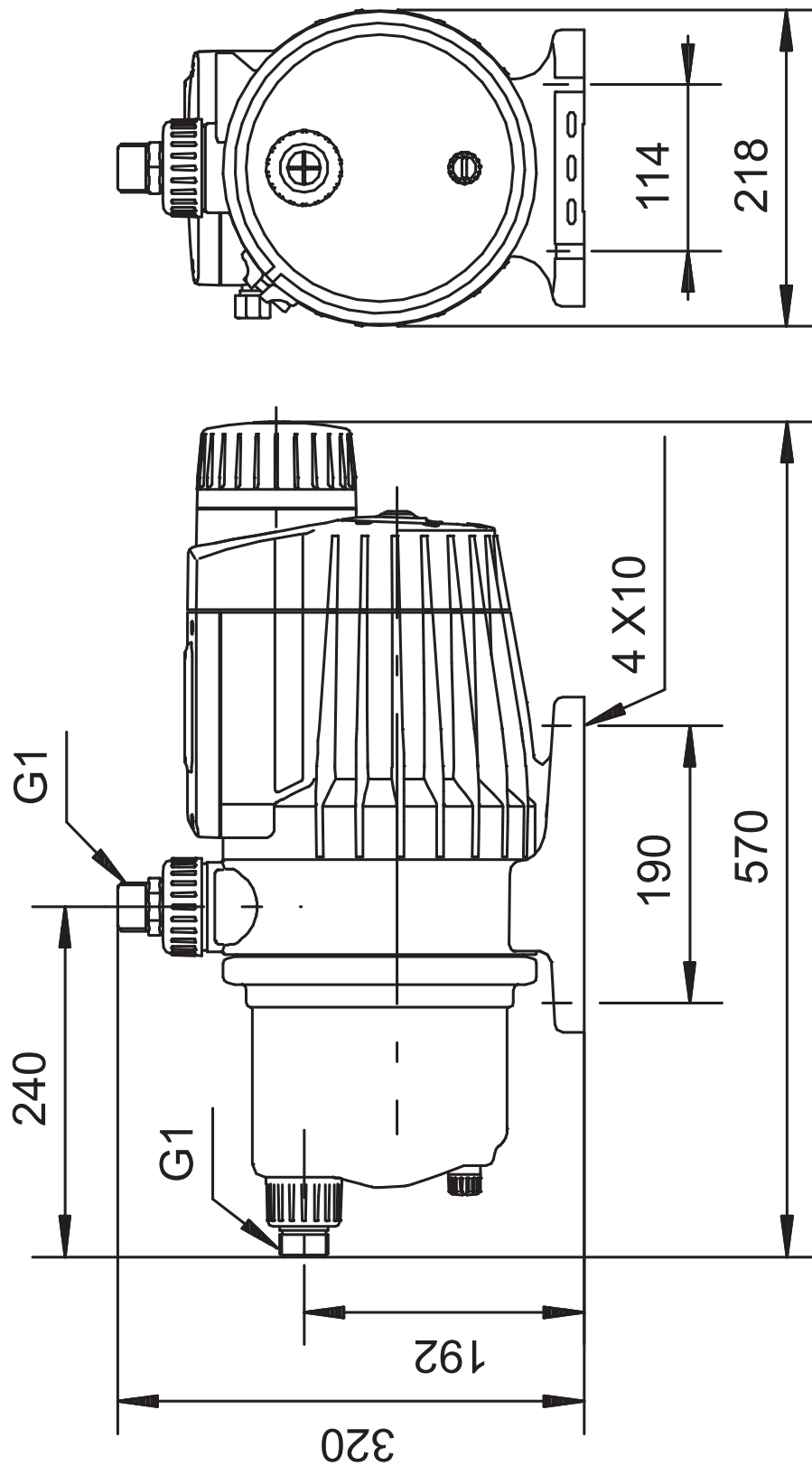
Elektrické údaje:	
Příkon - P1:	1000 W
Frekvence el. sítě:	50 Hz
Jmenovité napětí:	1 x 220-240 V
Jmenovitý el. proud:	4.5 A
Krytí (IEC 34-5):	IP54
Třída izolace (IEC 85):	B
Délka kabelu:	2 m
Typ kabelové koncovky:	SCHUKO

Řídící jednotky:	
Spínač:	Včetně spínání on/off

Jiné:	
čistá hmotnost:	13 kg
Hrubá hmotnost:	15.5 kg
Přepravní objem:	0.055 m <sup>3</sup>

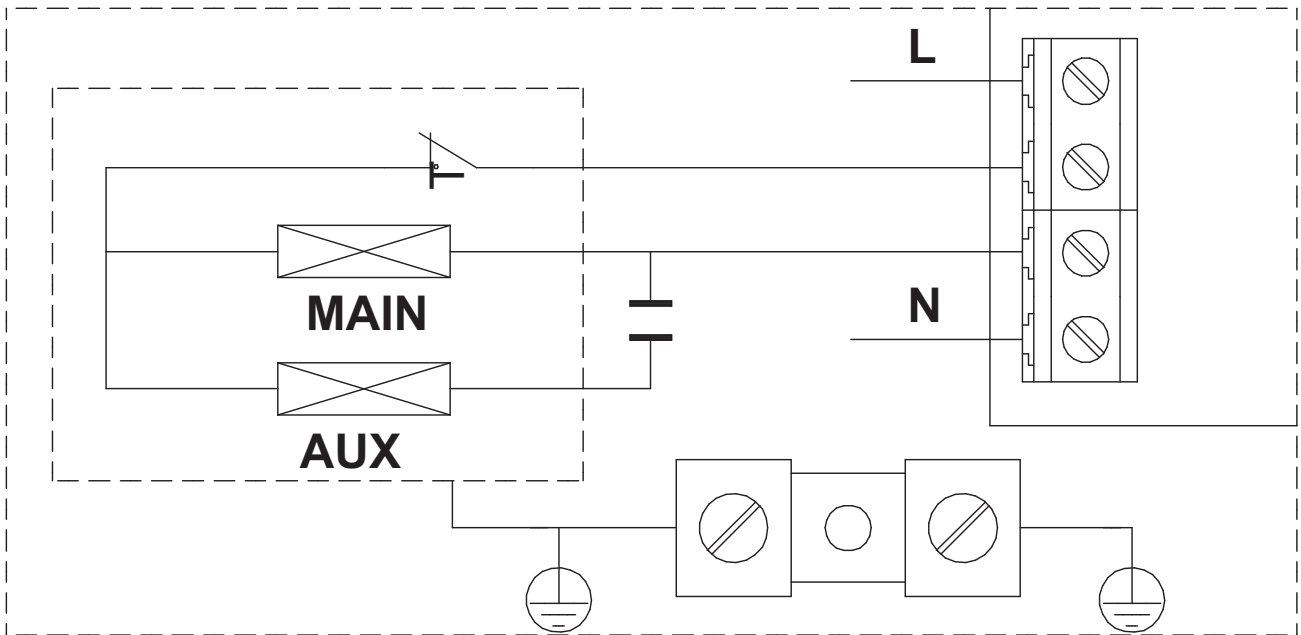


96515415 MQ 3-45



Upozornění! Všechny jednotky jsou v [mm], pokud není uvedeno jinak!

96515415 MQ 3-45



Upozornění! Všechny jednotky jsou v [mm], pokud není uvedeno jinak!