



GRUNDFOS PRESSURE MANAGER

PM1 a PM2

Tlakové řídicí jednotky Pressure Manager
PM1 a PM2

Hledáte dokonalé řešení pro zajištění potřebného tlaku?



BE > THINK > INNOVATE >

GRUNDFOS 



Kontrolu nad dodávkou vody může převzít výjimečná tlaková řídicí jednotka

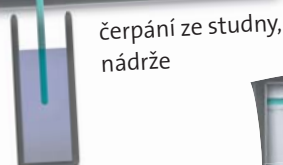
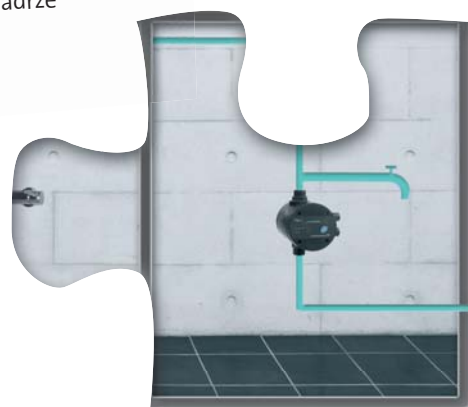
Komplexní tlaková řídicí jednotka Grundfos Pressure Manager je inteligentní zařízení, které řídí vaše čerpadlo v závislosti na požadované spotřebě vody v soustavách zásobování vodou a zvyšování tlaku. Pressure Manager pokrývá všechny požadavky jednoduchých i složitých aplikací.

Výrobek s nejmodernější technologií vyvinutý v Grundfosu se vyznačuje osvědčenou kvalitou a speciálními charakteristickými znaky co se týče inovace a funkčnosti, integrací systému, principem „zapoj a čerpej“ a snadností použití.

Díky koncepci Pressure Manager si můžete vybrat ze dvou mimořádně dobrých řešení: standardní tlakovou řídicí jednotku PM1 s pevně nastaveným zapínacím tlakem a variabilní tlakovou řídicí jednotku PM2 s nastavitelným zapínacím tlakem. Obě řešení byla navržena tak, abyste se při své každodenní práci nemuseli starat o tlak v soustavě.

Předvedeme vám dokonalé řízení tlaku!



čerpání ze studny,
nádrže

čerpání z vrtu

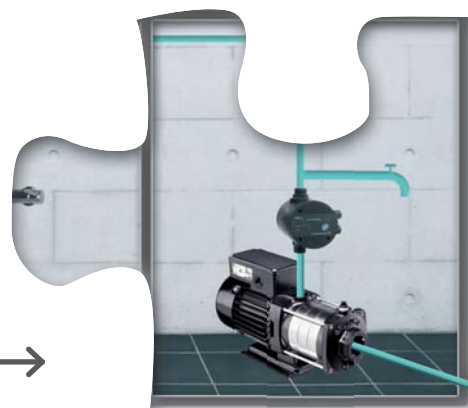
PRESSURE MANAGER V ČINNOSTI

Tlaková řídicí jednotka Pressure Manager funguje dobře s čerpadly Grundfos, ale také s jinými značkami čerpadel používaných v obytných budovách. Dodává se jako samostatné zařízení pro novou nebo dodatečnou instalaci, nebo jako součást systémového řešení společně s čerpadlem Grundfos pro zásobování domácností vodou.

K velmi často používaným aplikacím patří dodávka vody do určité výšky, čerpání z vrtů a zvyšování tlaku vodovodního potrubí v jednogeneračních a dvougeneračních rodinných domech a bytech. Zařízení na řízení tlaku se však uplatní i u jiných typů soustav, u nichž je potřebné řízení tlaku pro vyrovnávání nedostatečného nebo nepravidelného vodního tlaku.

Typické situace vyžadující řízení tlaku:

- Nedostatečný tlak ve vodovodním potrubí
- Čerpání vody ze studní a vrtů v domácnostech
- Vícepodlažní obytné budovy (dvě nebo více podlaží)
- Vícečetná odběrná místa jsou otevřena současně
- Závlaha a postřik v zahradách
- Využívání dešťové vody

zvyšování tlaku vody
z vodovodního potrubí



MODERNÍ KONSTRUKCE A INTEGRACE

Za klíčové úlohy považuje Grundfos vysoký výkon, integraci systémů a snadnost použití. Tlaková řídicí jednotka Pressure Manager umožňuje proto nejen vynikající řízení tlaku, ale také integraci několika funkcí, jako je ochrana proti chodu nasucho a zpětný ventil.

Díky své kompaktní konstrukci a uživatelsky přívětivému způsobu ovládání se Pressure Manager vyznačuje mimořádnou kvalitou a konstrukcí. Také jeho instalace a používání je snadné. Vzhledem k principu „zapoj a čerpej“ stačí zařízení pouze zapnout a dále je už možno si užívat domácího pohodlí.

INSTALACE S VOLITELNÝMI POLOHAMI

Jednotka Pressure Manager vám pomůže ušetřit čas a zbaví vás problémů. Lze ji umístit v jakékoli poloze – vertikálně, horizontálně nebo šikmo podle toho, jak se vám to bude hodit a také tam, kde je omezený instalační prostor, nebo velmi rozsáhlé stávající potrubí. Displej zařízení PM2 je možno otáčet v rozsahu 360° tak, aby bylo umožněno snadné odečítání údajů.



Tlaková řídicí jednotka Pressure Manager funguje vždy správně



NA PRÁCI JSOU TU DVA

Řada Pressure Manager zahrnuje dva modely, které jsou navrženy tak, aby splňovaly měnící se potřeby trhu, co se týče řízení tlaku a komfortu použití. Pro řízení tlaku v soustavách zásobování domácností vodou nepotřebujete nic víc než tlakovou řídicí jednotku PM1 nebo PM2. Kromě toho nabízí toto komplexní řešení velké možnosti nákupu všeho, co je potřebné pro zásobování domácností vodou, od jednoho výrobce.

Pressure Manager poskytuje jedinečné charakteristické prvky a výhody:

Osvědčená kvalita Grundfos

- Konstrukce výrobku založená na moderní technologii
- Robustní materiály a elektronika

Flexibilita a adaptabilita

- Zařízení je vhodné pro všechna čerpadla pro zásobování domácností vodou
- Lze je snadno přizpůsobit různým typům soustav
- Volitelná poloha zařízení
- Nastavitelný zapínací tlak (u PM2)
- Provoz na principu „zapoj a čerpej“

Vysoká bezpečnost

- Ochrana proti provozu nasucho
- Poruchové hlášení při cyklování

Snadné řízení a monitorování

- Intuitivní ovládací panel



PM1 – ZÁKLADNÍ FLEXIBILITA

Standardní tlaková řídicí jednotka PM1 je vhodná pro aplikace, v nichž je potřebné spuštění/zastavení čerpadla podle spotřeby. Jedná se o základní flexibilní řešení, které nabízí spuštění při 1,5 (typ PM1/1,5) nebo 2,2 (typ PM1/2,2) barech. PM1 spouští čerpadlo tehdy, když je dosaženo zapínacího tlaku a udržuje je v chodu, dokud je průtok.

PM1 poskytuje ochranu proti provozu nasucho a poruchové hlášení při cyklování pro zvýšení bezpečnosti a obvyklé úrovně kvality, která zaručuje vysokou flexibilitu, robustní elektroniku a dlouhou životnost.



PM2 – KOMPLEXNÍ ŘÍZENÍ

Tlaková řídicí jednotka PM2 je řešení s komplexním řízením, které umožňuje nastavitelné spuštění čerpadla při 1,5 – 5 barech. To umožňuje přizpůsobení na různé typy instalace a požadovanou úroveň komfortu použití. Zapínací tlak se nastavuje uvnitř zařízení, zatímco aktuální tlak lze odečíst z intuitivního LED displeje na přední straně jednotky Pressure Manager. PM2 spouští čerpadlo tehdy, když je dosaženo zapínacího tlaku a udržuje je v chodu, dokud je průtok.

Zařízení PM2 je vybaveno vnitřní tlakovou nádrží pro snížení počtu spuštění a zastavení čerpadla v případě, že je instalace netěsná.

Kromě toho lze PM2 optimalizovat pro provoz s velkou externí tlakovou nádrží tím, že je možné použít funkci s diferenčním tlakem 1 bar. Značně se tak sníží počet provozních hodin čerpadla v instalacích s tlakovou nádrží.

MODEL	PM 1	PM 2
Indikace připojení napájecího napětí	•	•
Indikace čerpadla v provozu	•	•
Indikace alarmu	•	•
Ochrana proti provozu nasucho	•	•
Libovolná poloha v instalaci	•	•
Vhodnost pro externí síťový napájecí generátor	•	•
Otočný přípojovací kus na výstupu	•	•
Vestavěný zpětný ventil	•	•
Poruchové hlášení při cyklování	•	•
Vestavěný tlakový snímač z řady Grundfos Direkt Sensors™		•
Nastavitelný zapínací tlak		•
Zapnutí/vypnutí s diferenčním tlakem 1 bar		•
Automatické opětovné spuštění po provozu nasucho		•
Max. provozní doba 30 min. (bezpečnostní)		•
Indikace tlaku		•
Vnitřní tlaková nádrž		•

ONLINE PODPORA

VŠECHNY POTŘEBNÉ INFORMACE JSOU ONLINE

Grundfos WebCAPS je online nástroj dostupný na www.grundfos.cz resp. www.grundfos.sk pro volbu výrobků, ale nabízí nejen to. Stránka zahrnuje všechny informace vztahující se k výrobku, které byste kdy mohli potřebovat.

Co můžete ve WebCAPSu najít

KATALOG - obsahuje všechny prodávané výrobky, spolu s technickými informacemi, náčrtky, popisy, výkonovými křivkami atd.

TECHNICKÁ DOKUMENTACE - naleznete zde vše od technických katalogů přes instalační a provozní návody až po brožury k jednotlivým výrobkům.

SERVIS - zde můžete najít servisní návody (včetně videoprogramů), seznamy náhradních dílů, náčrtky sestav čerpadel atd.

DIMENZOVÁNÍ - zadejte vaše požadavky na soustavu pro okamžité doporučení vhodného řešení, včetně kalkulace provozních nákladů.

ZÁMĚNA ČERPADLA - zadejte výrobce a model vašeho starého čerpadla pro okamžité doporučení náhrady.

CAD VÝKRESY - zde si můžete stáhnout výkresy ve formátech DXF, DWG a dalších, které potřebujete.



Pro offline použití je k dispozici verze WebCAPSu na CD-ROM, nazvaná WinCAPS. Pro objednání tohoto programu kontaktujte Grundfos.



PRESSURE MANAGER – VŠE V JEDNOM

Grundfos PRESSURE MANAGER s koncepcí „vše v jednom“ je vaše brána k úplnému řízení tlaku a tím k zajištění maximálního komfortu pro uživatele daného zařízení.

Pouze dva výrobní modely: PM1 – základní flexibilita a PM2 – komplexní řízení pokrývají všechny požadavky jednoduchých i složitých soustav dodávky vody a zvyšování tlaku.

Nejobvyklejší použití je pro dodávku vody do určité výšky, čerpání z vrtů a zesílení tlaku z hlavního rozvodu při nedostatečném nebo nestejném tlaku vody. Například, když jsou odběrná místa vody otevřena současně, ve vysokých obytných budovách a ve spojení se zaléváním zahrad, zavlažováním a využíváním dešťové vody. Známa kvalita výrobků Grundfos a systémová integrace kombinovaná s volným umístěním v instalaci a výhoda systému „zapoj a čerpej“ jsou právě některé z předností, které dělají to, že Pressure Manager vystupuje z davu.

GRUNDFOS JE MNOHEM VÍC

- Vytápění
- Chlazení
- Zásobování vodou
- Odpadní vody
- Protipožární zařízení
- Dávkování
- Průmyslové procesy

GRUNDFOS s.r.o.

Čajkovského 21, 779 00 Olomouc

Tel.: 585 7 16 111, Fax: 585 716 299

e-mail: GCZ@grundfos.com, www.grundfos.cz

The name Grundfos, the Grundfos logo, and the payoff Be–Think–Innovate are registered trademarks owned by Grundfos Management A/S or Grundfos A/S, Denmark. All rights reserved worldwide.