
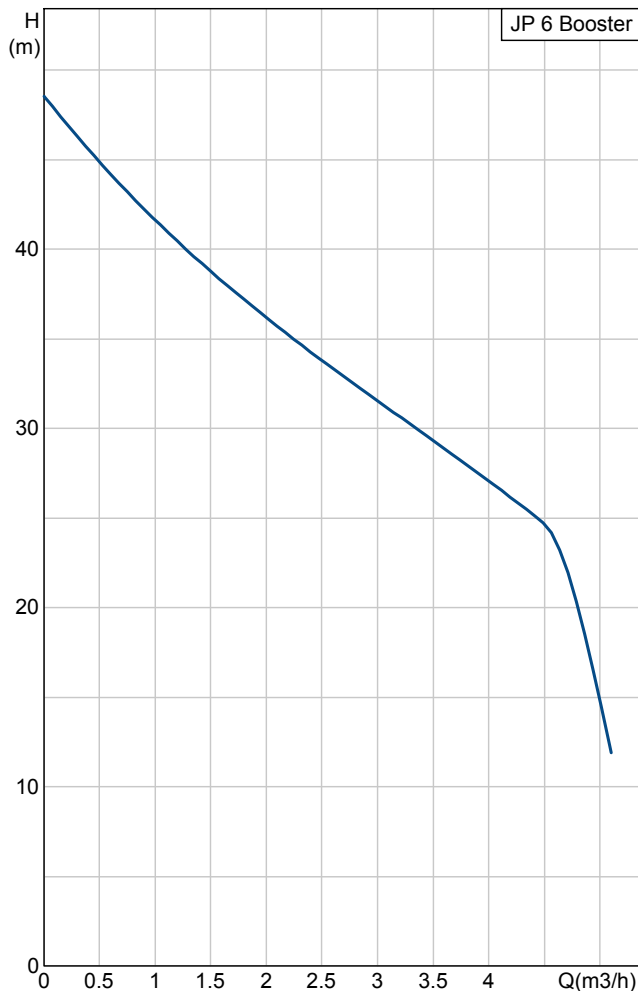


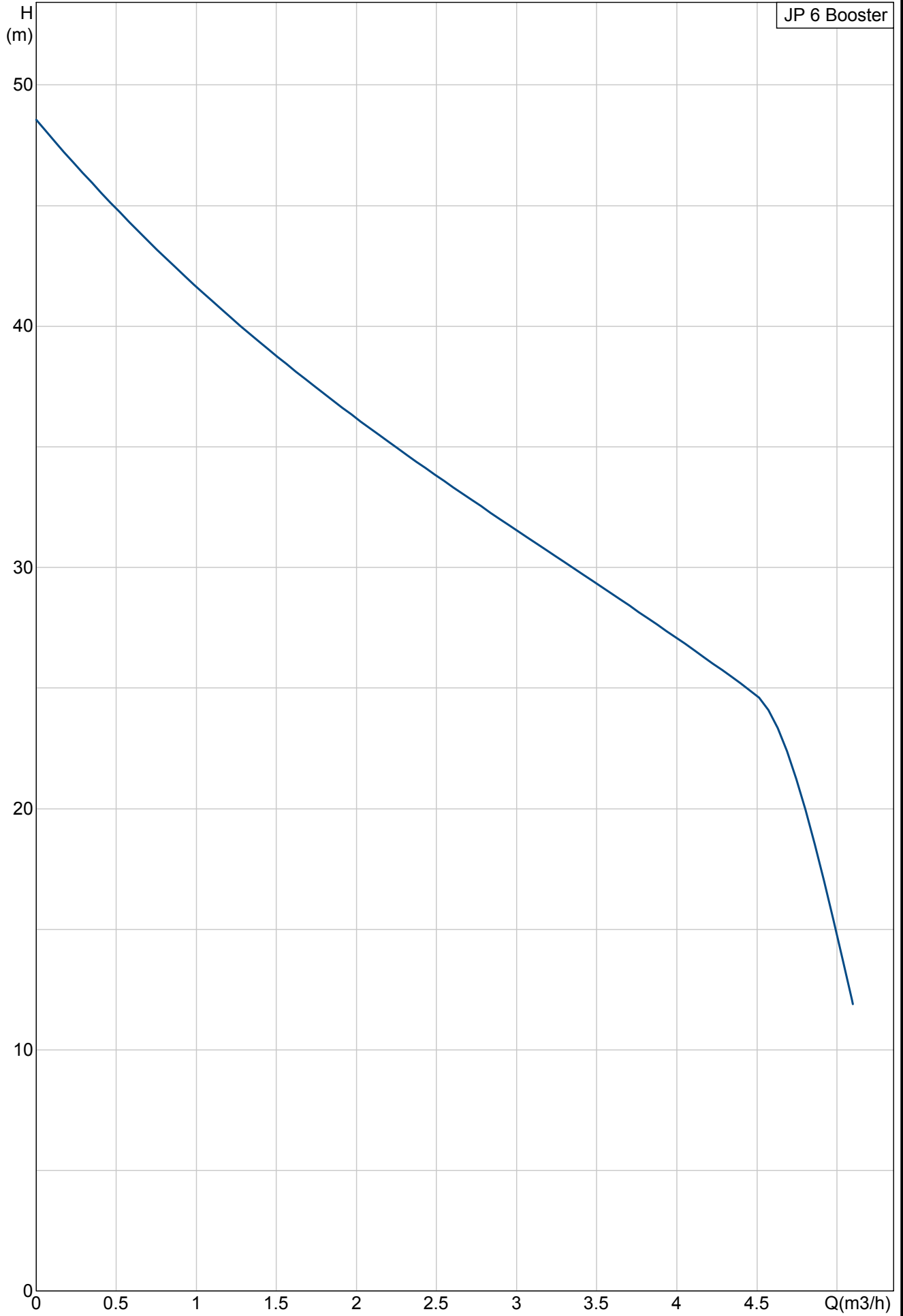
Pozice	Počet	Popis	Cena položky
	1	<p data-bbox="293 165 839 192">JP 6 Booster s membránovou tlakovou nádobou o</p>  <p data-bbox="683 613 1181 640">Pozn.: obr. výrobku se může lišit od skuteč. výrobku</p> <p data-bbox="293 667 587 716">Výrobní č.: 4661BFBE objemu 50 l</p> <p data-bbox="293 743 935 824">Hydrojet je kompletní čerpací jednotka s přívodním el. kabelem s vidlicí k okamžitému připojení na síť a použití.</p> <p data-bbox="293 828 469 855">Komponenty :</p> <p data-bbox="293 860 1002 1218">Samonasávací čerpadlo JP se zabudovaným ejektorem, bez potřeby údržby, vyznačující se zvláště tichým provozem, s mechanickou ucpávkou a pohonem motorem s kotvou nakrátko. Membránová tlaková nádoba o objemu 50 l sloužící k omezení četnosti spínání čerpadla v případě nízkého odběrného množství nebo ztráty vody průsakem, včetně tlakového spínače, manometru, elektrických a hydraulických přípojek a připojovacích kabelů, s vidlicí (CABLEPLUG). Mechanická ucpávka se styčnými plochami uhlík/keramika. Všechny součásti čerpadla ve styku s čerpanou kapalinou jsou z nerezoceli, ejektor z kompozitu.</p> <p data-bbox="293 1245 427 1272">Kapalina:</p> <p data-bbox="293 1276 791 1326">Min. teplota kapaliny: 0 °C Max. teplota kapaliny: 55 °C</p> <p data-bbox="293 1352 529 1379">Technické údaje:</p> <p data-bbox="293 1384 778 1411">Typ ucpávky: CVBP</p> <p data-bbox="293 1438 440 1464">Materiály:</p> <p data-bbox="293 1469 976 1518">Materiál, těleso čerpadla: Korozivzdorná ocel 1.4301 DIN W.-Nr.</p> <p data-bbox="293 1523 836 1550">Material, těleso čerpadla: 304 AISI</p> <p data-bbox="293 1554 976 1612">Materiál, oběžné kolo: Korozivzdorná ocel 1.4301 DIN W.-Nr. 304 AISI</p> <p data-bbox="293 1639 440 1666">Instalace:</p> <p data-bbox="293 1671 791 1778">Min. teplota okolí: 0 °C Max. teplota okolí: 40 °C Max. provozní tlak: 6 bar Velikost, potrub. přípojka: G 1</p> <p data-bbox="293 1805 555 1832">Elektrické údaje :</p> <p data-bbox="293 1836 922 2038">Příkon (P1): 1350 W Frekvence: 50 Hz Jmen. napětí: 1 x 220-240 V Jmen. proud: 6.2 A Velikost kondenzátoru-provoz: 25 µF/400 V Třída izolace (IEC 85) : F Délka kabelu : □□ 1.5 m Typ kabel. vidlice: Schuko</p> <p data-bbox="293 2065 395 2092">Nádoba:</p>	15,850.00CZK

Pozice	Počet	Popis	Cena položky
		Objem tlakové nádoby: 50 l Ostatní: Čistá hmotnost (netto): 25 kg Hrubá hmotnost (brutto): 28 kg	

Popis	Hodnota
Číslo výrobku	4661BFBE
Název výrobku	JP 6 Booster
EAN kód	5700393607071
Verze čerpadla	A
Kód mater. provedení	B
Ucpávka	CVBP
Délka kabelu	1.5 m
Kabelová koncovka	Schuko
Hrubá hmotnost	28 kg
Max. dopravní výška	48 m
Oběžné kolo	304 AISI
	Korozivzdorná ocel
	1.4301 DIN W.-Nr.
Třída izolace	F
Krytí IP	IP44
Max. teplota kapaliny	55 °C
Min. teplota kapaliny	0 °C
Model	D
Čistá hmotnost	25 kg
p max	6 bar
Fáze	1
Potrubní přípojka	G 1
Těleso čerpadla	304 AISI
	Korozivzdorná ocel
	1.4301 DIN W.-Nr.
t max okolí	40 °C
t min okolí	0 °C
Objem tlak. nádoby	50 l
C run	25 µF
	400 V
f	50 Hz
P1	1350 W
Jmenovitý el. proud	6.2 A
U	220-240 V

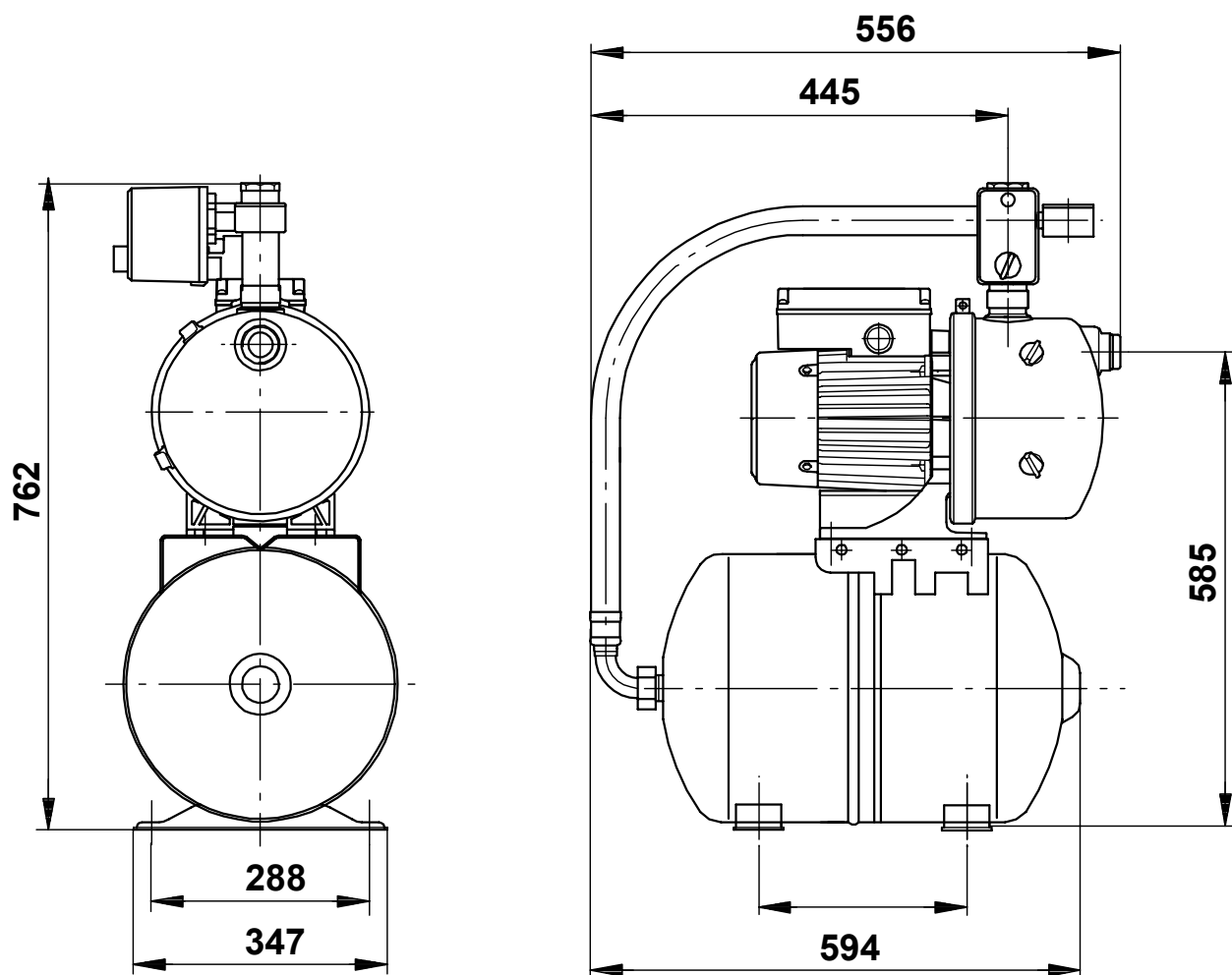


4661BFBE JP 6 Booster



JP 6 Booster

4661BFBE JP 6 Booster



Upozornění! Všechny jednotky jsou v [mm], pokud není uvedeno jinak!

4661BFBE JP 6 Booster

