

ŘADA AS

PONORNÁ ČERPADLA ABRAZIVNÍCH VOD

VÝKON: 1.1 ÷ 7.5 [kW]
 MAX. DOPRAVNÍ VÝŠKA: 39 [m]
 MAX. PRŮTOK: 150 [m³/hod]



■ ZNAČENÍ ČERPADEL

| | | | | |
|--------------------|-------------------|-----|----------|------------|
| Příklad 1 : 100 | AS | L | 2 | 7.5 |
| Výškové číslo [mm] | Typ abraz. palěna | Typ | Paletita | Výkon [kW] |
| | | | HNL | |

■ VLASTNOSTI

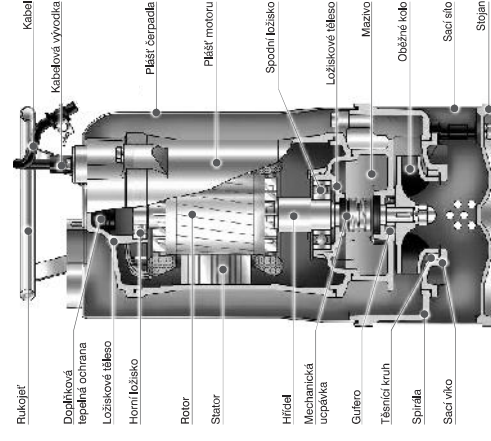
- ▶ Plášť čerpadla i síto jsou vyrobené z nerez oceli. Tyto materiály umožňují vyrobít pro dané parametry a použití lehké (max.80 kg) a mobilní čerpadlo (max. Ø 286 mm).
- ▶ Oběžné kolo čerpadla s vysokou účinností je vyrobené z vysocechromové oceli odolné proti abrazi.
- ▶ Více druhů oběžných kol – pro velké průtoky L, pro běžné použití – N, pro velké dopravní výšky – H.
- ▶ Připojení na požární hadice C52, B75 a A110 nebo hadičník 150.
- ▶ Motor „suché“ konstrukce, chlazený obtékanou vodou. Dvojitá mechanická ucpávka (SIC) s dlouhou životností, chlazená a mazaná olejem, doplněná přidavným guferem.

■ POUŽITÍ

- ▶ Čerpání vody, znečištěné obsahem písku, kamenné dřevě, bahnem, jílom a podobných hmot s abrazivním účinkem.
- ▶ Odvodňování při zakládání staveb, tunelů, dolů, kanálů a nádrží s usazeninami pevných látek.
- ▶ Hasiči při přírodních katastrofách.

■ HCR oběžné kolo

Oběžné kolo a těsnící kruh čerpadla jsou vyrobeny z vysoce legované oceli chromem. Při tvrdosti 55 – 60 HRC je velmi odolná proti abrazi.



- Rukojeť
- Doplňková lepačná ochrana
- Ložiskové těleso
- Horní ložisko
- Rotor
- Stator
- Hřídel
- Mechanická ucpávka
- Gufero
- Těsnící kruh
- Spindel
- Sací víko
- Kabel
- Kablová vývodka
- Plášť čerpadla
- Plášť motoru
- Spodní ložisko
- Ložiskové těleso
- Mazivo
- Oběžné kolo
- Sací sílo
- Spojka

PONORNÁ ČERPADLA ABRAZIVNÍCH VOD 50ASH21.1 • 50ASH21.5 • 50ASH22.2

TECHNICKÉ PARAMETRY

| | |
|----------------------|------------------------------|
| Výtlak | C 52 |
| Teplota • pHmax | 0 - 40 °C • 6 - 9 |
| Charakter | Voda s obsahem písku a bahna |
| Max. ponor | 30 m |
| Obsah pevných částic | Max. 10% |
| Oběžné kolo | Otevřené |
| Mechanická úcpávka | Dvojitá mechanická úcpávka |
| Ložiska | Kuličková ložiska |
| Ložiskové těleso | Sedá litina ČSN 422420 |
| Plášť čerpadla | Nerez ocel ČSN 17240 |
| Spirála | Sedá litina ČSN 422420 |
| Oběžné kolo | HCR (Cr-vysocolegovaná ocel) |
| Mechanická úcpávka | Uhlík / keramika |
| Typ • Krytí | Suchý motor • IP 68 |
| Polarita | 2p |
| Izolace • Frekvence | Třída B • 50 Hz |
| Fáze • Napětí | 1F / 3F • 230 / 400 V |
| Automatické odpojení | Doplňková tepelná ochrana |
| Plášť motoru | Sedá litina ČSN 422420 |
| Hlavní hřídel | Nerez ocel ČSN 17020 |
| Kabel • Délka | H07 RNF • 15 m |



50ASH21.1



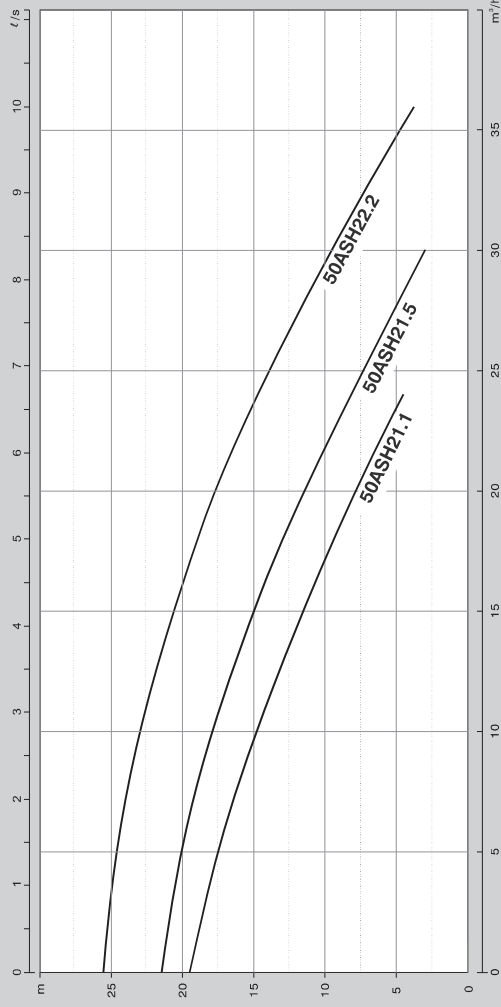
50ASH21.5 • 50ASH22.2



Typ H
Otevřené oběžné kolo

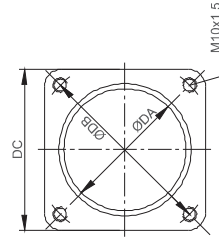
| Typ | Jmenovité parametry | | Maximální parametry | | Připojení | | Hmotnost | | Fáze | | |
|-----------|---------------------|----------------------|---------------------|------------------|------------------|---------------|----------|---------|--------|------|----|
| | Výkon motoru [kW] | Výtláčecí hrdlo [mm] | Dotlač-výška [m] | Dotlač-výška [m] | Dotlač-výška [m] | Průtok [m³/h] | 1Ø [kg] | 3Ø [kg] | Napětí | 1Ø | |
| 50ASH21.1 | 1.1 | C52 | 13.5 | 12 | 8 | 23 | 25 | 8.2 | 2.8 | 230V | 3Ø |
| 50ASH21.5 | 1.5 | C52 | 15 | 15 | 10 | 33 | 36 | 8.2 | 2.8 | 230V | 3Ø |
| 50ASH22.2 | 2.2 | C52 | 19 | 18 | 10 | 39 | 39 | 8.2 | 3.5 | 230V | 3Ø |

KŘIVKY VÝKONU



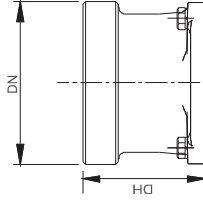
| Typ | Q [m³/h] | 3 | 6 | 9 | 12 | 18 | 24 | 30 | 36 |
|-----------|----------|------|------|------|------|------|------|-----|-----|
| 50ASH21.1 | H [m] | 18.5 | 17.0 | 15.4 | 13.6 | 9.4 | 4.5 | | |
| 50ASH21.5 | H [m] | 20.7 | 19.7 | 18.4 | 16.8 | 12.9 | 8.2 | 3.0 | |
| 50ASH22.2 | H [m] | 25.1 | 24.3 | 23.3 | 22.1 | 19.0 | 14.7 | 9.6 | 3.8 |

VÝTLAČNÁ PŘÍRUBA



| Typ | Rozměry [mm] | | |
|------------|--------------|----|----|
| | DA | DB | DC |
| 1.5-2.2 kW | 65 | 98 | 89 |

VÝTLAČNÉ HRDLO*



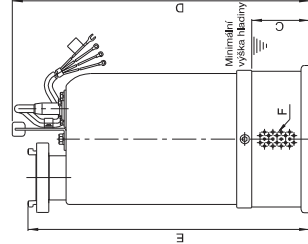
| Typ | Rozměry [mm] | | |
|------------|--------------|----|----------|
| | DN | DH | Koncovka |
| 1.1 kW | 50 | 72 | C52 |
| 1.5-2.2 kW | 50 | 72 | LOT2-98 |

*Na výtláčném hrdle je našroubována hsiščíková koncovka C52.

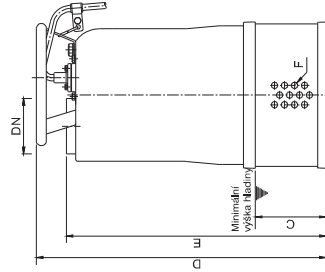
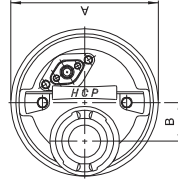
U typu 50ASH21.1 toto výtláčné hrdlo není. Koncovka C52 je našroubována přímo na výtlak, který je součástí plášťové čerpadla (viz. obr. 50ASH21.1)

**Značení hrdel –
LOT 2 - 98
Rozměry
se zářezem (*):
Rozměr
DØ [mm]

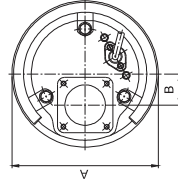
ROZMĚRY



50ASH21.1



50ASH21.5 • 50ASH22.2



| Typ | DN | Rozměry [mm] | | | | | | | |
|-----------|----|--------------|----|-----|-----|-----|-----|-----|-----|
| | | A | B | C | D | E | F | H* | |
| 50ASH21.1 | 50 | 210 | 55 | 85 | 482 | 423 | 464 | 405 | 8 |
| 50ASH21.5 | 50 | 235 | 50 | 115 | 466 | 466 | 418 | 10 | 530 |
| 50ASH22.2 | 50 | 235 | 50 | 115 | 466 | 466 | 418 | 10 | 530 |

* H – výška čerpadla včetně hrdla a koncovky

PONORNÁ ČERPADLA ABRAZIVNÍCH VOD

80ASN21.5 • 80ASN22.2 • 80ASN23.7 • 100ASL23.7

TECHNICKÉ PARAMETRY

| | |
|----------------------|------------------------------------|
| Výtlak | B75 • A110 |
| Teplota • pHmax | 0 • 40 °C • 6 ± 9 |
| Charakter | Voda s obsahem písku a bahna |
| Max. ponor | 30 m |
| Obsah pevných částic | Max. 10% |
| Oběžné kolo | Zavřené |
| Mechanická ucpávka | Dvojitá mechanická ucpávka |
| Ložiska | Kuličková ložiska |
| Ložiskové těleso | Sedá litina ČSN 422420 |
| Plášť čerpadla | Nerez ocel ČSN 17240 |
| Spirála | Sedá litina ČSN 422420 |
| Oběžné kolo | HCR (Cr-vysocolegovaná ocel) |
| Mechanická ucpávka | Uhlík / keramika |
| Typ • Krytí | Suchý motor • IP 68 |
| Polarita | 2p |
| Izolace • Frekvence | Třída B (3,7 kW - třída F) • 50 Hz |
| Fáze • Napětí | 3F • 400 V |
| Automatické odpojení | Doplňková tepelná ochrana |
| Plášť motoru | Sedá litina ČSN 422420 |
| Hlavní hřídel | Nerez ocel ČSN 17020 |
| Kabel • Délka | H07 RNF • 15 m |



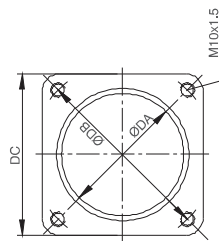
80ASN21.5 • 80ASN22.2 • 80ASN23.7 • 100ASL23.7



Typ N/L
Zavřené oběžné kolo

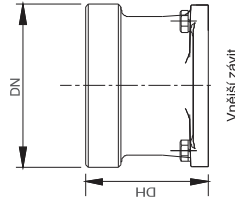
| Typ | Výtlak (m) | | Jmenovité parametry | | Maximální parametry | | Průchodnost [mm] | Hmotnost [kg] | Fáze | 3Ø |
|------------|------------|--------|---------------------|---------------|---------------------|---------------|------------------|---------------|------|------|
| | 1,5-3,7 kW | 3,7 kW | Doplněná [m] | Průtok [m³/h] | Doplněná [m] | Průtok [m³/h] | | | | |
| 80ASN21.5 | 1,5 | 3,7 | 10 | 30 | 17 | 54 | 10 | 36 | 3,5 | 400V |
| 80ASN22.2 | 2,2 | 3,7 | 14 | 30 | 22,5 | 60 | 10 | 39 | 5,1 | |
| 80ASN23.7 | 3,7 | 3,7 | 21,5 | 30 | 29 | 72 | 10 | 44 | 8,3 | |
| 100ASL23.7 | 3,7 | 3,7 | 12,5 | 60 | 23 | 99 | 10 | 44 | 8,3 | |

VÝTLAČNÁ PŘÍRUBA



| Typ | Rozměry [mm] | | |
|------------|--------------|----|----|
| | DA | DB | DC |
| 1,5-3,7 kW | 65 | 98 | 89 |

VÝTLAČNÉ HRDLO*

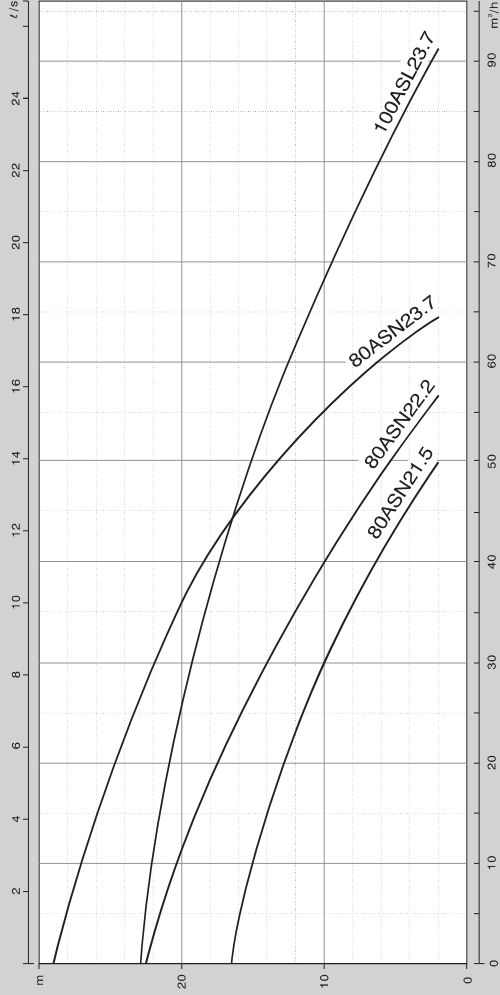


| Typ | Rozměry [mm] | | |
|------------|--------------|-----|-----------|
| | DN | DH | Koncovka |
| 1,5-3,7 kW | 65 | 80 | LOT2,5-98 |
| 3,7 kW | 100 | 100 | LOT4-98 |

*Na vytačeném hrdle je našroubovována hasičská koncovka B75 nebo A110

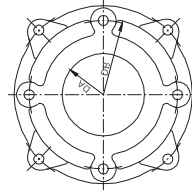
**Zřetření hrdel –
LOT 2,5 - 98
Rozměr hrdel
se zářezem (°)

KŘIVKY VÝKONU



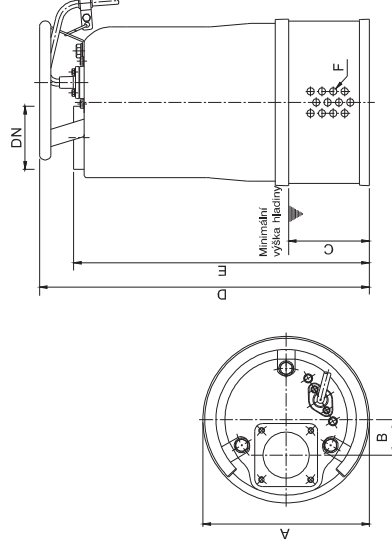
| Typ | Q [m³/h] | H [m] | | | | | | | | | | | | |
|------------|----------|-------|------|------|------|------|-----|----|----|-----|-----|--|--|--|
| | | 6 | 12 | 24 | 36 | 48 | 60 | 72 | 84 | 8,8 | 4,7 | | | |
| 80ASN21.5 | 15,7 | 14,6 | 11,8 | 7,9 | 3 | | | | | | | | | |
| 80ASN22.2 | 21,3 | 19,8 | 16,2 | 11,7 | 6,4 | | | | | | | | | |
| 80ASN23.7 | 27,4 | 26,2 | 23,5 | 20 | 14,5 | 6,3 | | | | | | | | |
| 100ASL23.7 | 22,5 | 21,9 | 20,3 | 18,2 | 15,6 | 12,5 | 8,8 | | | | | | | |

SACÍ VÍKO



80ASN21.5 • 80ASN22.2 • 80ASN23.7 • 100ASL23.7

ROZMĚRY



80ASN21.5 • 80ASN22.2 • 80ASN23.7 • 100ASL23.7

| Typ | Rozměry [mm] | | | | | | |
|------------|--------------|-----|----|-----|-----|-----|----|
| | DN | A | B | C | D | E | F |
| 80ASN21.5 | 80 | 235 | 50 | 115 | 466 | 418 | 10 |
| 80ASN22.2 | 80 | 235 | 50 | 115 | 466 | 418 | 10 |
| 80ASN23.7 | 80 | 235 | 50 | 115 | 496 | 448 | 10 |
| 100ASL23.7 | 100 | 235 | 50 | 115 | 511 | 463 | 10 |

* H – výška čerpadla včetně hrdla a koncovky

PONORNÁ ČERPADLA ABRAZIVNÍCH VOD

80ASH25.5 • 100ASN25.5 • 100ASN27.5 • 150ASN27.5

150ASL25.5 • 150ASL27.5

TECHNICKÉ PARAMETRY

| | |
|----------------------|----------------------------------|
| Výtlak | B75 • A110 • DN150 |
| Teplota • p/rtmax | 0 - 40 °C • 6 ± 9 |
| Charakter | Voda s obsahem písku a bahna |
| Max. ponor | 30 m |
| Obsah pevných částic | Max. 10% |
| Oběžné kolo | Zavřené (80ASH25.5 - otevřené) |
| Mechanická upávkva | Dvojitá mechanická upávkva |
| Ložiska | Kuličková ložiska |
| Ložiskové těleso | Šedá litina ČSN 422420 |
| Plášť čerpadla | Nerez ocel ČSN 17240 |
| Spirála | Šedá litina ČSN 422420 |
| Oběžné kolo | HCR (Cr - vysococelegovaná ocel) |
| Mechanická upávkva | Unik / keramika |
| Typ • Krytí | Suchý motor • IP 68 |
| Polarita | 2P |
| Isolace • Frekvence | Třída F • 50 Hz |
| Fáze • Napětí | 3F • 400 V |
| Automatické odpojení | Doplňková tepelná ochrana |
| Plášť motoru | Šedá litina ČSN 422420 |
| Hlavní hřídel | Nerez ocel ČSN 17023 |
| Matériál | Kabát • Délka |
| | H07 RNF • 15 m |



150ASN25.5 • 150ASL27.5



Typ N/L
Zavřené
oběžné kolo

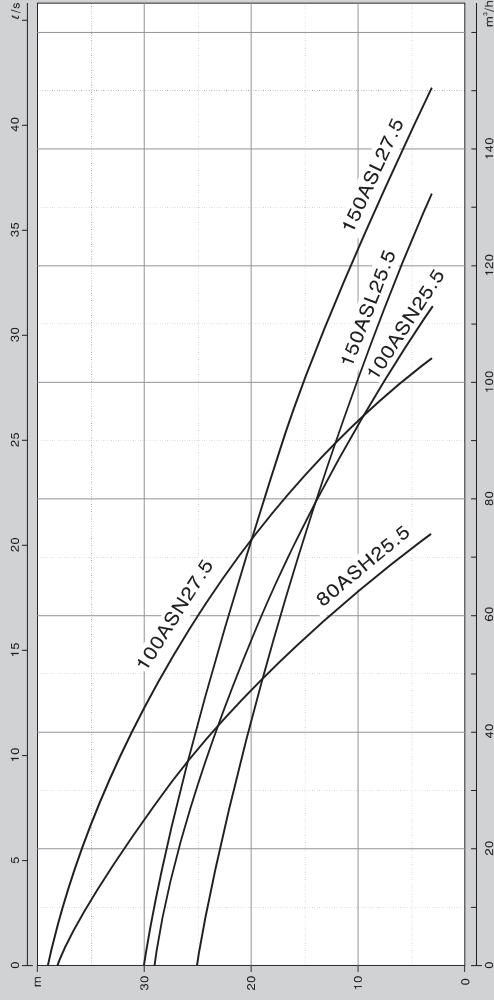


80ASH25.5
100ASN25.5 • 100ASN27.5



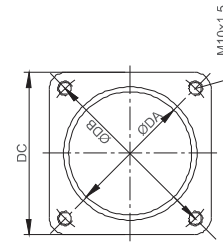
Typ H
Otevřené
oběžné kolo

KŘIVKY VÝKONU



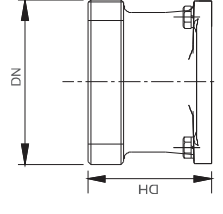
| Typ | Q [m³/h] | 15 | 30 | 45 | 60 | 75 | 90 | 120 | 135 |
|------------|----------|------|------|------|------|------|------|------|-----|
| 80ASH25.5 | | 33.5 | 28.0 | 21.0 | 12.5 | 2.3 | | | |
| 100ASN25.5 | | 28.0 | 25.1 | 22.3 | 19.0 | 15.1 | 10.8 | | |
| 100ASN27.5 | H [m] | 36.7 | 33.5 | 29.7 | 24.8 | 19.0 | 12.0 | | |
| 150ASN25.5 | | 23.5 | 21.5 | 19.5 | 17.0 | 14.6 | 12.0 | 5.8 | 2.4 |
| 150ASL27.5 | | 26.5 | 26.5 | 24.4 | 22.0 | 19.6 | 17.0 | 10.6 | 7.0 |

VÝTLAČNÁ PŘÍRUBA



| Typ | Rozměry [mm] | | |
|------------|--------------|-----|-----|
| | DA | DB | DC |
| 5.5-7.5 kW | 87 | 127 | 112 |

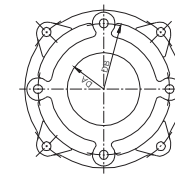
VÝTLAČNÉ HRDLO*



| Typ | Rozměry [mm] | | |
|------------|--------------|-----|--------------------|
| | DN | DH | Koncovka |
| 5.5 kW | 65 | 85 | LOT12.5-127 B75 |
| 5.5-7.5 kW | 100 | 85 | LOT4-127 A110 |
| 5.5-7.5 kW | 150 | 172 | LOH6-127 Hrdličník |

*Na výtláčném hrdle je našroubována hasičská koncovka B75 nebo A110
 **Zřetězení hrdel –
 LOT 2.5 - 98 - 127
 se zátkou - nastavitelné s hrdličníkem (°) Hrdličník s hrdličníkem (°) Hrdličník DB (mm) Hrdličník DB (mm)

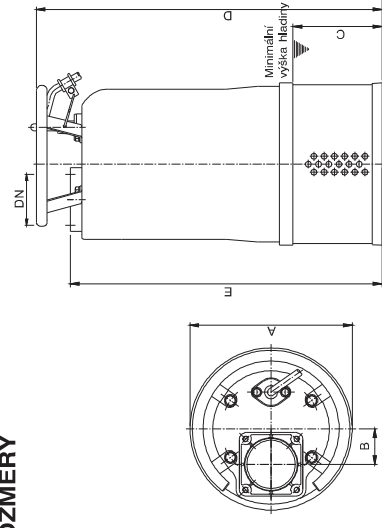
SACÍ VÍKO



100ASN25.5 • 100ASN27.5 • 150ASL25.5 • 150ASL27.5

| Typ | Rozměry [mm] | | |
|------------|--------------|-----|----------|
| | DA | DB | Šroub |
| 100ASN25.5 | 87 | 150 | M12 x 25 |
| 100ASN27.5 | 87 | 150 | M12 x 25 |
| 150ASL25.5 | 97 | 175 | M12 x 25 |
| 150ASL27.5 | 97 | 175 | M12 x 25 |

ROZMĚRY



80ASH25.5 • 100ASN25.5 • 100ASN27.5 • 150ASL25.5 • 150ASL27.5

| Typ | Rozměry [mm] | | | | | | |
|------------|--------------|-----|----|-----|-----|-----|-----|
| | DN | A | B | C | D | E | H* |
| 80ASH25.5 | 80 | 286 | 63 | 130 | 610 | 550 | 692 |
| 100ASN25.5 | 100 | 286 | 63 | 130 | 610 | 550 | 677 |
| 100ASN27.5 | 100 | 286 | 63 | 130 | 610 | 550 | 677 |
| 150ASL25.5 | 150 | 286 | 63 | 130 | 610 | 550 | 724 |
| 150ASL27.5 | 150 | 286 | 63 | 130 | 610 | 550 | 724 |

* H - výška čerpadla včetně hrdla a koncovky

ŘADA AG

PONORNÁ ČERPADLA ABRAZIVNÍCH VOD S VÍŘIČEM



VÝKON: 1.5 ÷ 7.5 [kW]

MAX. DOPRAVNÍ VÝŠKA: 37 [m]

MAX. PRŮTOK: 100 [m³/hod]

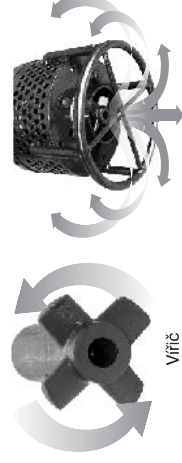


■ ZNAČENÍ ČERPADEL

Příklad 1 : 100 AG H 2 7.5
Výškové číslo [mm] Typ Typ označ. kóda Pařetiva výkon [kW]

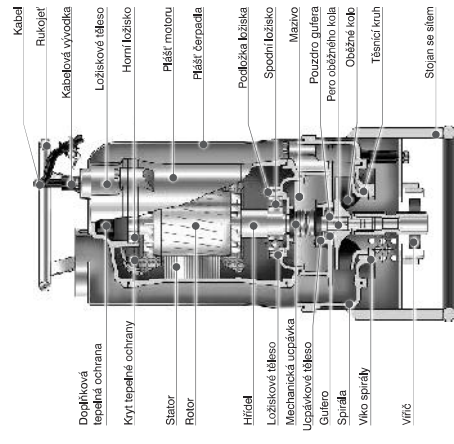
■ VLASTNOSTI

- ▶ Osvědčená lehká a přenosná celková konstrukce, dvojité plášť čerpadla umožňuje chlazení elektromotoru a čerpání i při nízké hladině.
- ▶ Standardní vybavení čerpadla – doplňková tepelná ochrana, dvojitá mechanická ucpávka z karbidu křemíku chlazená a mazaná olejem.
- ▶ Oběžné kolo z vysoce chromem legované oceli s tvrdostí 55-60 HRC. Tvrdé a odolné proti oděru.
- ▶ Čerpadlo je vybaveno míchačem z perlitické tvárné litiny. Silný proud kapaliny od vířiče usnadňuje čerpání kapalin se sedimenty.



■ POUŽITÍ

- ▶ Čerpání vody, znečištěné usazeninami z písku, kamenné drtě, bahem, jíl a podobnými hmotami majícími abrazivní účinek.
- ▶ Odvodňování při zakládání staveb, tunelů, olů, kanálů a nádrží s usazeninami pevných látek.
- ▶ Čerpání sedimentujících kapalin které silný proud od vířiče zamíchá.

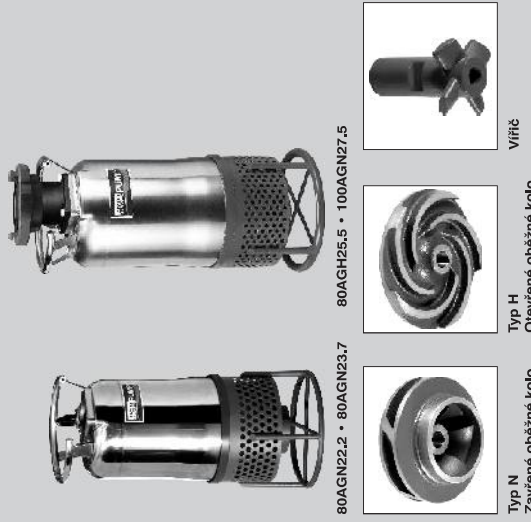


PONORNÁ ČERPADLA ABRAZIVNÍCH VOD S VÍŘIČEM

80AGN22.2 • 80AGN23.7 • 80AGH25.5 • 100AGN27.5

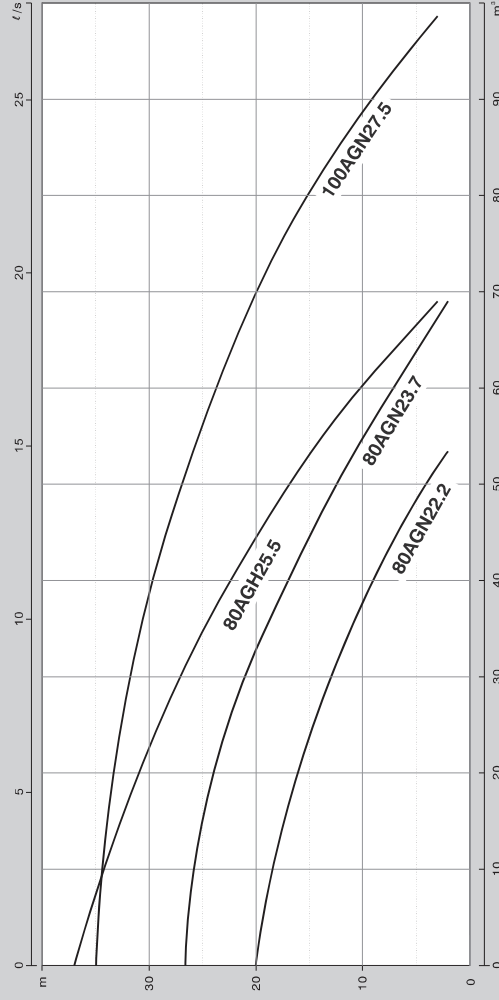
TECHNICKÉ PARAMETRY

| | |
|----------------------|---|
| Výtlak | B75 • A110 |
| Teplota • pHmax | 0 - 40 °C • 6 - 9 |
| Charakter | Voda s obsahem písku a bahna |
| Max. ponor | 30 m |
| Obsah pevných částic | Max. 10% |
| Obežné kolo | Zavřené • Otevřené |
| Mechanická ucpávka | Dvojitá mechanická ucpávka |
| Ložiska | Kuličková ložiska |
| Ložiskové těleso | Sedá litina ČSN 422420 |
| Plášť čerpadla | Nerez ocel ČSN 17240 |
| Spirála | Sedá litina ČSN 422420 |
| Obežné kolo | HCR (Cr-vysocolegovaná ocel) |
| Mechanická ucpávka | Unikl / keramika |
| Typ • Krytí | Suchý motor • IP 68 |
| Polarita | 2p |
| Isolace • Frekvence | Třída F (2,2 kW – třída B) • 50 Hz |
| Fáze • Napětí | 3F • 400 V |
| Automatické odpojení | Doplňková tepelná ochrana |
| Plášť motoru | Sedá litina ČSN 422420 |
| Hlavní hřídel | Nerez ocel ČSN 17020 (6,5 a 7,5 kW – ČSN 17023) |
| Kabel • Délka | H07 RNF • 15 m |



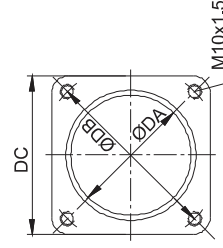
| Typ | Zavřené obežné kolo | | Otevřené obežné kolo | | Vířič |
|------------|---------------------|-------|----------------------|-------|-------|
| | Typ N | Typ H | Typ H | Typ H | |
| 80AGN22.2 | 30 | 30 | 30 | 30 | 30 |
| 80AGN23.7 | 30 | 30 | 30 | 30 | 30 |
| 80AGH25.5 | 30 | 30 | 30 | 30 | 30 |
| 100AGN27.5 | 30 | 30 | 30 | 30 | 30 |

KŘIVKY VÝKONU



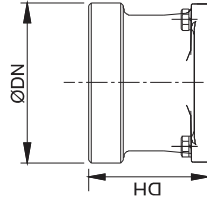
| Typ | Q (m³/h) | | | | | | | | | | H [m] |
|------------|----------|------|------|------|------|------|------|------|------|----|-------|
| | 6 | 12 | 18 | 24 | 30 | 36 | 48 | 60 | 72 | 96 | |
| 80AGN22.2 | 19.1 | 18.0 | 16.6 | 14.9 | 13.0 | 10.8 | 5.2 | | | | |
| 80AGN23.7 | 26.2 | 25.4 | 24.2 | 22.7 | 21.0 | 18.8 | 13.5 | 7.4 | | | |
| 80AGH25.5 | 35.0 | 33.7 | 31.5 | 29.5 | 27.5 | 24.4 | 18.0 | 10.3 | | | |
| 100AGN27.5 | 34.8 | 34.2 | 35.8 | 32.6 | 31.8 | 30.5 | 27.5 | 24.0 | 19.1 | | 5.1 |

VÝTLAČNÁ PŘÍRUBA



| Typ | Rozměry [mm] | | |
|------------|--------------|-----|-----|
| | DA | DB | DC |
| 2,2-3,7 kW | 65 | 98 | 89 |
| 5,5-7,5 kW | 87 | 127 | 112 |

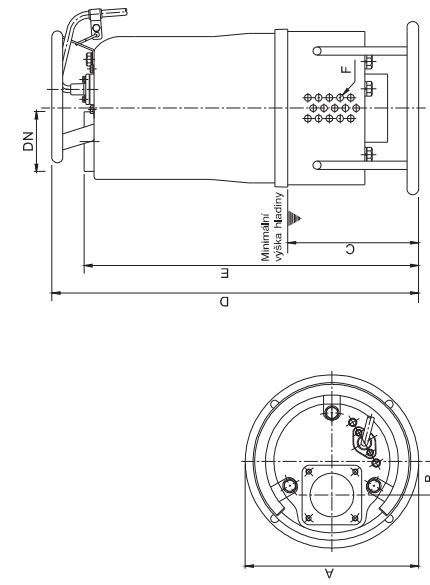
VÝTLAČNÉ HRDLO*



| Typ | Rozměry [mm] | | Hrdlo** | Konecívka |
|------------|--------------|-----|------------|-----------|
| | DN | DH | | |
| 2,2-3,7 kW | 65 | 80 | LOT2,5-98 | B75 |
| 5,5 kW | 65 | 85 | LOT2,5-127 | B75 |
| 7,5 kW | 100 | 100 | LOT4-127 | A110 |

*Na výtláčném hrdle je našroubovávána hasičská konecívka B75 nebo A110
 **Zřičení hrdel –
 se zářezem 1°
 ØB (mm)

ROZMĚRY



80AGN22.2 • 80AGN23.7 • 80AGH25.5 • 100AGH27.5

| Typ | Rozměry [mm] | | | | | | |
|------------|--------------|-----|----|-----|-----|-----|----|
| | DN | A | B | C | D | E | F |
| 80AGN22.2 | 80 | 260 | 50 | 195 | 547 | 499 | 10 |
| 80AGN23.7 | 80 | 260 | 50 | 195 | 577 | 529 | 10 |
| 80AGH25.5 | 80 | 318 | 63 | 200 | 683 | 623 | 10 |
| 100AGN27.5 | 100 | 318 | 63 | 200 | 683 | 623 | 10 |

*H – výška čerpadla včetně hrdla a konecívky