

SPOUŠTĚCÍ ZAŘÍZENÍ



MATERIÁL LITINA – HRDLO: 50 – 400 [mm]
MATERIÁL NEREX OCEL – HRDLO: 50 – 80 [mm]



■ TECHNICKÉ PARAMETRY – LITINA

Výtlak [mm]	50 • 80 • 100 • 150 • 200
Teplota kapaliny [°C]	0 + 40
Charakter kapaliny	Odpadní vody, splašky, kaly
Hodnota pHmax	6 + 9
Těleso spouštěcího zařízení – patní koleno	Šedá litina ČSN 422420
Horní držák vodících tyčí	Šedá litina ČSN 422420
Posuvný hák	Šedá litina ČSN 422420
Vodící tyče	Svarovaná nerezová trubka ČSN 17 240
Řetěz • Délka	Nerez ocel ČSN 17 240 • 4 m

■ TECHNICKÉ PARAMETRY – NEREX OCEL

Výtlak [mm]	50 • 80
Teplota kapaliny [°C]	0 + 40
Charakter kapaliny	Agresivní odpadní vody, splašky, kaly
Hodnota pHmax	2 + 14
Těleso spouštěcího zařízení – patní koleno	Nerez ocel ČSN 422931
Horní držák vodících tyčí	Nerez ocel ČSN 422931
Posuvný hák	Nerez ocel ČSN 422931
Vodící tyče	Svarovaná nerezová trubka ČSN 17 240
Řetěz • Délka	Nerez ocel ČSN 17 240 • 4 m

■ ZNAČENÍ SPOUŠTĚCÍCH ZAŘÍZENÍ

Příklad 1 : I 2 - 80 Příklad 2 : ST 2 - 80
Typ Verze Vytlačné hrdlo [mm] Typ Nerezový Verze Vytlačné hrdlo [mm]

Příklad 3 : I 2 - 80 C
Typ Vytlačné varianta hrdlo [mm]

■ SPOUŠTĚCÍ ZAŘÍZENÍ

Instalace spouštěcího zařízení obnáší montáž patního kolena (tělesa spouštěcího zařízení) na dno nádrže či jímky pomocí nerezových kotevních šroubů, montáž nerezových vodících tyčí pomocí horního držáku, který je většinou kotven do stropu nádrže, a montáž posuvného háku na čerpadlo. U některých typů čerpadel se musí odmontovat stojan, případně vytlačné koleno.

Instalace ponorného čerpadla na spouštěcí zařízení přináší uživateři tyto výhody:

- ▶ Snadnější a rychlejší instalaci, odpojení a připojení čerpadla
- ▶ Rychlou a bezpečnou výměnu záložního čerpadla bez vypuštění jímky.
- ▶ Zkrácení doby odstávky na minimum při revizi či prohlídce čerpadla.

■ POUŽITÍ

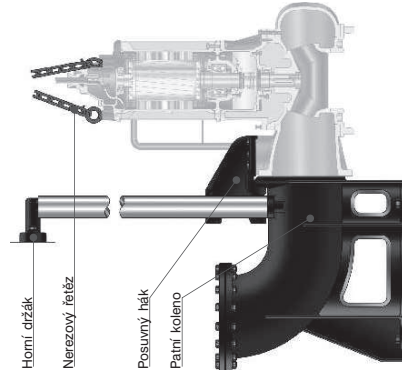
- ▶ Čerpání odpadních a průsakových vod z budov, podzemních garáží, průmyslových podniků a potravinářských provozů.
- ▶ Čištění odpadních a chemických vod, neutralizační jímky a čerpací stanice splaškových, odpadních a agresivních vod.

- ▶ Systémy stokových sítí, surové kaly, septiky, farmy s živočišnou výrobou

■ ČÁSTI SPOUŠTĚCÍHO ZAŘÍZENÍ

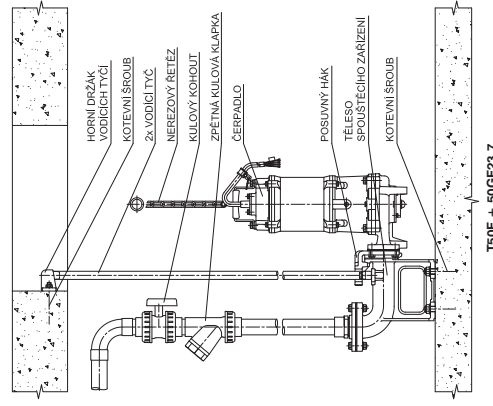
- ▶ Těleso spouštěcího zařízení – patní koleno
- ▶ Horní držák vodících tyčí
- ▶ Posuvný hák
- ▶ Nerezový řetěz 4 [m]

Vodící nerezové tyče nejsou součástí dodávky. Dodávají se na přání.



T2-50

■ SCHÉMA INSTALACE



Výkresy v CADu čerpadel a spouštěcích zařízení najdete na www.k-h.cz

■ SPOUŠTĚCÍ ZAŘÍZENÍ – LITINA

Typ	DN ["] / [mm] Vstup • výstup*	Kotevní šrouby	Rozměr a počet šroubů výtlačné příruby	Šrouby příruby	Vodící tyče	Pro čerpadla
T2-50	2" / 50	M16 x 120	96 * 2	M10 x 40	TR 28 x 2	50AFU20.4-20.8 AL-05-21 BF-05-21
T50E	2" / 50	M16 x 120	120 * 4	M10 x 40	TR 33.7 x 2	32GF21.0-2.2
T50E + TE5	2" / 50	M16 x 120	120 * 4	M10 x 40	TR 33.7 x 2	AL-23 50AL21.5-2.2
T50F	2" / 50	M16 x 120	120 * 4	M10 x 40	TR 33.7 x 2	50ARU40.4-0.8 50ARU20.4L-0.8L 50GF22.2-3.7
T2-80	3" / 80	M16 x 120	130 * 2	M10 x 40	TR 38 x 2	80ANPU21.5-2.2 AL-32-33 BF-32-33
T80D	3" / 80	M16 x 120	150 * 8	M10 x 40	TR 38 x 2	80AFP/U42.2-3.7 80AL23.7
T100/80	3" • 4" / 80 • 100	M16 x 120	175 * 8	M10 x 40	TR 38 x 2	80AFP43.7 AL-43
T100A	4" / 100	M16 x 120	175 * 8	M10 x 40	TR 57 x 2	100AFU45.5-7.5 100AL25.3-7.5
T150/100	4" • 6" / 100 • 150	M16 x 120	240 * 8	M10 x 40	TR 57 x 2	AF-M620-630
T150	6" / 150	M20 x 200	240 * 8	M12 x 40	TR 57 x 2	AF-610-615
T200	8" / 200	M20 x 200	290 * 12	M12 x 40	TR 57 x 2	AF-815-830

* Na výtlaku SZ je příruba s vnějším závitem.

Větší spouštěcí zařízení DN 250, 350 a 400 nabízejí k odpojení čerpadlům.

■ SPOUŠTĚCÍ ZAŘÍZENÍ – NEREX OCEL

Typ	DN ["] / [mm] Vstup • výstup*	Kotevní šrouby	Rozměr a počet šroubů výtlačné příruby	Šrouby příruby	Vodící tyče	Pro čerpadla
ST2-50	2" / 50	M16 x 120	96 * 2	M10 x 40	TR 28 x 2	SS-05A-21A SF-05A-21A
ST2-80	3" / 80	M16 x 120	130 * 2	M10 x 40	TR 38 x 2	SF-32-33
ST80	3" / 80	M16 x 120	150 * 8	M10 x 40	TR 38 x 2	SF-35U