

## Ama-Porter® – ponorné kalové čerpadlo



### Použití:

- Čerpání všech druhů odpadní vody
- Likvidace kalů a kapalin s obsahem pevných látek

### Více informací:

[www.ksbpumpy.cz/vyrobky](http://www.ksbpumpy.cz/vyrobky)

Váš kontakt:



# Ama-Porter® – ponorné kalové čerpadlo

## 1 Vysoká provozní spolehlivost

i za obtížných provozních podmínek díky velkoryse dimenzovanému motoru, tepelné ochraně proti přetížení teplotním spínačem, integrovaným ve vinutí, a zapouzdřené, vodotěsné konstrukci motoru.

## 2 Bezpečné připojení

Konektor s rozlišenými kontakty, které zabraňují nesprávnému zasunutí.

## 3 Snadný servis

Šrouby ve styku s médiem jsou z nerezové oceli. Snadná demontáž i po mnohaletém provozu.

## 4 Snadná instalace a vyjmutí

Automatické připojení bez šroubů pro stacionární instalaci; prevence netěsností pružným těsněním.

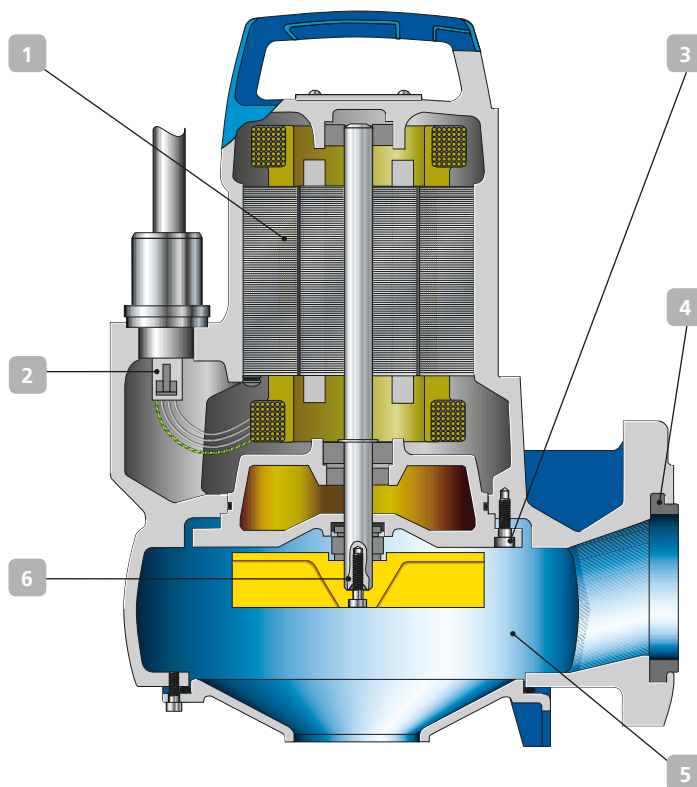
## 5 Bezporuchový provoz

Ucpání hrubými částicemi je zamezeno:

- velkou průchodivostí (vířivé oběžné kolo „F“)
- řezacím zařízením s vysokou mechanickou odolností pro odpadní vodu (řezací oběžné kolo „S“)

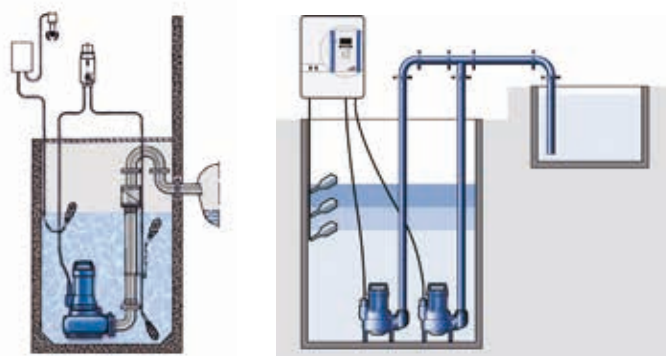
## 6 Dlouhá životnost

díky hřídeli z nerezové oceli, odolné proti korozi, a mechanické ucpávce nezávislé na směru otáčení se speciálními kontaktními plochami z SiC/Al<sub>2</sub>O<sub>3</sub>.

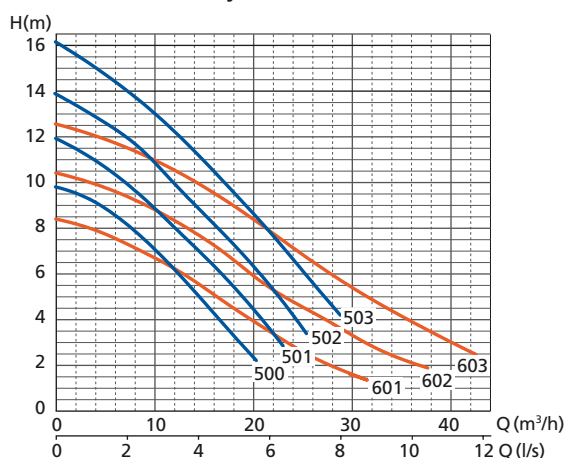


Doporučeno  
Instalace Ama-Porter®  
včetně alarmu vysoké vody

Doporučeno  
Instalace Ama-Porter®  
s LevelControl Basic 2



Charakteristické křivky Ama-Porter® 500/600



## Technické údaje

	Ama-Porter®	Ama-Porter® S
Průtok	až 40 m³/h (11 l/s)	až 17 m³/h (4,7 l/s)
Dopravní výška	až 16 m	až 21 m
Motor	1,5 kW s třífázovým asynchronním motorem 1,1 kW s jednofázovým motorem na střídavý proud	
Teplota	až +40 °C (+70 °C krátkodobě)	

Možnosti automatizace: LevelControl Basic 2



KSB - PUMPY + ARMATURY s. r. o., koncern  
Klíčova 2300/6, 149 00 Praha 4-Chodov  
tel. 241 090 211, fax 241 480 123  
e-mail: dana.hrabalova@ksb.com  
www.ksbpumpy.cz