



## Použití

- Čerpadlo je určeno k čerpání čisté vody bez abrazivních částic
- Čerpání vody ze studní a nádrží
- Vhodné pro menší zavlažovací systémy
- Vhodné pro zvýšení tlaku tekoucí vody

## Čerpadlo

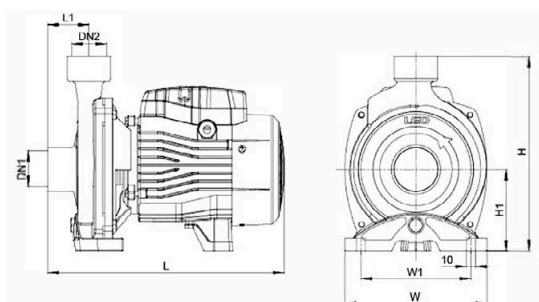
- Speciální antikoroziční úprava litiny
- Oběžné kolo vyrobeno z AISI 304
- Hřídel vyrobená z AISI 304
- Maximální teplota čerpané kapaliny 35°C
- Maximální okolní teplota 40°C
- Maximální sání 8 m

## Motor

- Napětí 230 V, 50 Hz
- Měděné vinutí
- Vestavěná tepelná ochrana
- Třída izolace: F
- Stupeň krytí: IPX4

## Technická data

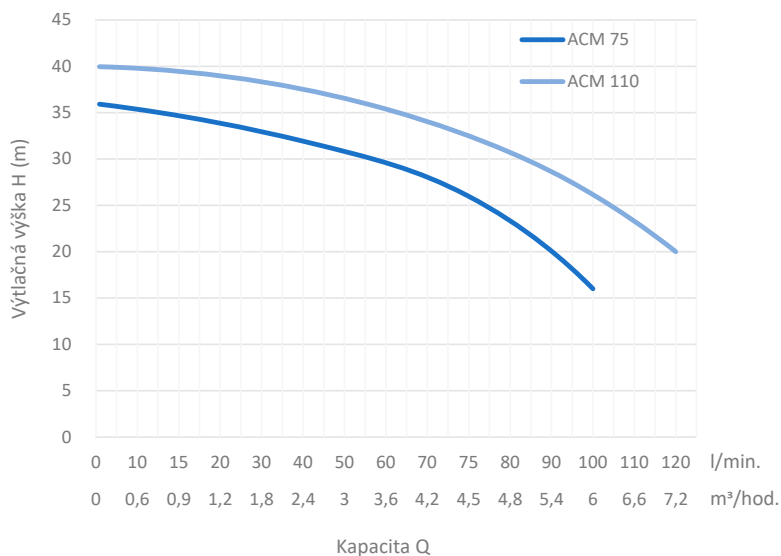
Model	Objednací číslo	Výkon		Q (m <sup>3</sup> /h)	0	0,6	0,9	1,2	1,8	2,4	3,0	3,6	4,2	4,5	4,8	5,4	6,0	6,6	7,2
		kW	HP	Q (l/min.)	0	10	15	20	30	40	50	60	70	75	80	90	100	110	120
ACM75	ZB00050852	0,75	1,0	H (m)	36	35	34	33,5	33	32	31	29	27	26	23,5	20	16		
ACM110	ZB00050853	1,1	1,5		40	39	38	38	37,5	37	36	35	33	32	31	29	26	23	20



## Rozměry

Model	DN 1-2	L (mm)	W (mm)	H (mm)	L1 (mm)	W1 (mm)	H1 (mm)
ACM75	1/1"	298	190	240	44	160	100
ACM110	1 ¼/1"	359	206	263	50	178	112

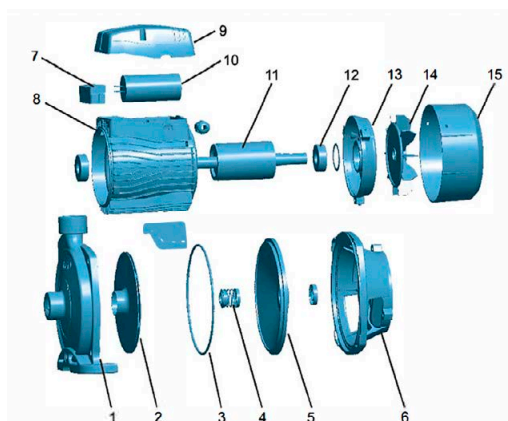
## Hydraulická křivka výkonu



## Rozpad dílů čerpadla

Číslo	Část
1	Tělo čerpadla
2	Oběžné kolo
3	Těsnění spirální skříňě
4	Mechanická ucpávka
5	Mezistěna
6	Konzola, přední ložiskový štít
7	Svorkovnice
8	Statorový paket
9	Kryt svorkovnice
10	Kondenzátor

Číslo	Část
11	Rotor s hřídelí
12	Ložisko
13	Zadní ložiskový štít
14	Vrtule ventilátoru
15	Kryt ventilátoru



## Informace o balení

Model	kg	L (mm)	W (mm)	H (mm)
ACM75	13,4	333	215	260
ACM110	18,45	383	233	287



### BRNO

U Svitavy 1, 618 00 Brno  
tel.: +420 548 422 611  
fax: +420 548 422 612  
e-mail: obchod@pumpa.cz

### PRAHA

U Pekáren 2, 102 00 Praha 10  
tel.: +420 272 011 611  
fax: +420 272 011 616  
e-mail: praha@pumpa.cz

**SERVIS 24/7 HOD**  
**602 737 009**

**VOLAT ZDARMA**  
**800 100 763**

[www.pumpa.cz](http://www.pumpa.cz)

