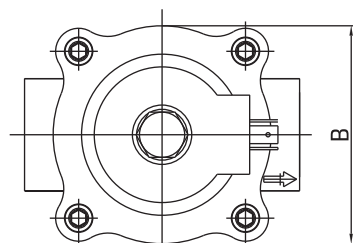
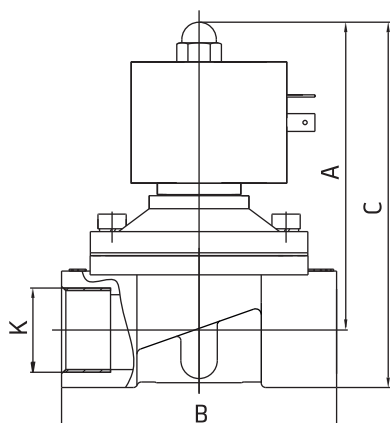


MP-W nerezový dvoucestný ventil



- Série pseudo-přímo řízených nerezových 2/2 ventilů,
- je schopný pracovat s nulovým tlakem,
- membrána přímo řízená jádrem cívky přes pružinu,
- velká spolehlivost, dlouhá životnost,
- pracovní médium: vzduch/voda/olej do 40 cSt,
- pracovní tlak: vzduch 0–10 Bar, voda, olej: 0–7 Bar,
- maximální tlak: 10 Bar (1 MPa),
- teplota okolí: $-5 \div 55 \text{ }^\circ\text{C}$,
- teplota média:
 - pro NBR membrány $-10 \div +85 \text{ }^\circ\text{C}$
 - pro Viton – vodní roztoky $-10 \div +95 \text{ }^\circ\text{C}$
 - vzduch $-25 \div +140 \text{ }^\circ\text{C}$
 - (pro páru pouze do 2,5 Bar, $+140 \text{ }^\circ\text{C}$ s HT cívkou – nestandard),
- materiál těla: mosaz (standard),
nerez – přípona S,
- těsnění: NBR – standard,
VITON – přípona V,
EPDM přípona E,
- normálně zavřený – standard,
normálně otevřený – přípona K,
- možnosti napětí: AC230 V 50/60 Hz, AC24 50/60 Hz,
DC24, DC12,
- elektrické připojení: ISO4400, IP65,
- tolerance napětí: $\pm 10 \%$.

Model	Štěrbina (mm)	Připojení	Příkon AC (VA)	Příkon DC (W)	Hmotnost (kg)	KV faktor (l/min H ₂ O při Δp 1 Bar)
MP-W16015	16	15:1/2"	26	30	0,8	4,8
MP-W20020	20	20:3/4"	26	30	0,8	7,6
MP-W25025	25	25:1"	26	30	1,2	12
MP-W35035	35	35:1 1/4"	28	30	1,8	24
MP-W40040	40	40:1 1/2"	28	30	2,4	29
MP-W50050	50	50:2"	28	30	4,0	48



Model	A	B	C	D	K
MP-W16015	93	56	106	69	G 1/2"
MP-W20020	100	55	117	73	G 3/4"
MP-W25025	104	78	125	99	G 1"
MP-W35035	141	93	172	124	G 1 1/4"
MP-W40040	141	93	172	124	G 1 1/2"
MP-W50050	157	124	195	172	G 2"