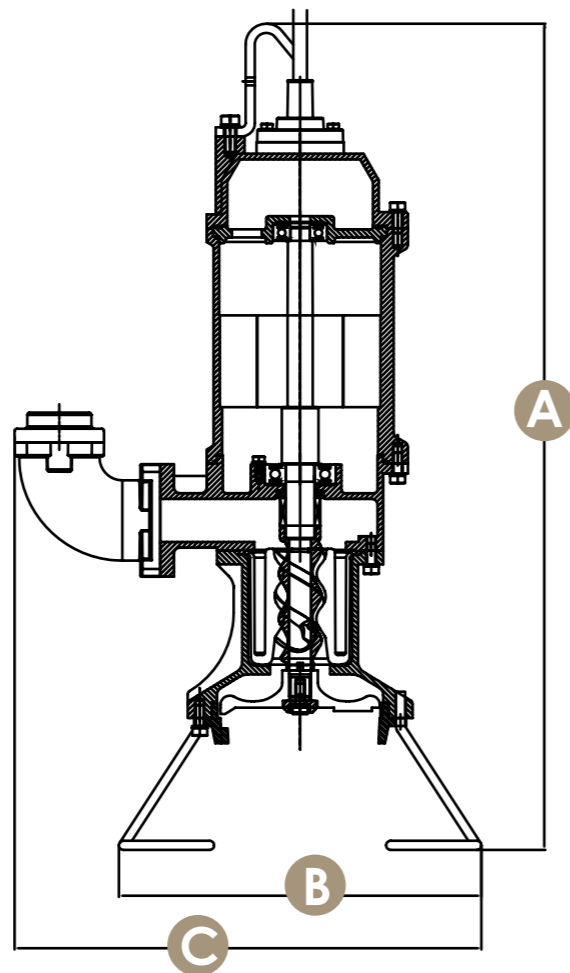


# GS

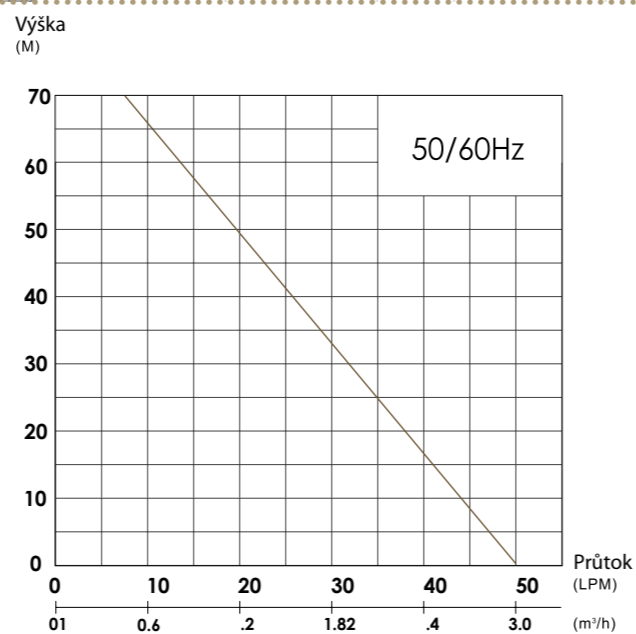
## Objemové, Vřetenové, Kalové čerpadlo S drtičem

- Teplota média: 0°C až 40°C
- 4-pól. předimenzovaný motor
- Odolný proti přehřátí
- Vysoká účinnost
- Výkon: 1.5 HP / 1.1 kW
- Rozsah pH: 6 až 8
- Jmenovité ot.: 1450 rpm
- Stupeň krytí: IP68
- Maximální ponoření: 8M



**Rozměry**      Jednotky: mm

Model	A	B	C
GS-15	720	316	407



**Tepelná ochrana proti přetížení Yamada**  
Motor je spolehlivě chráněn

**Bezpečnostní design průchodky**  
Prodloužena životnost kabelu

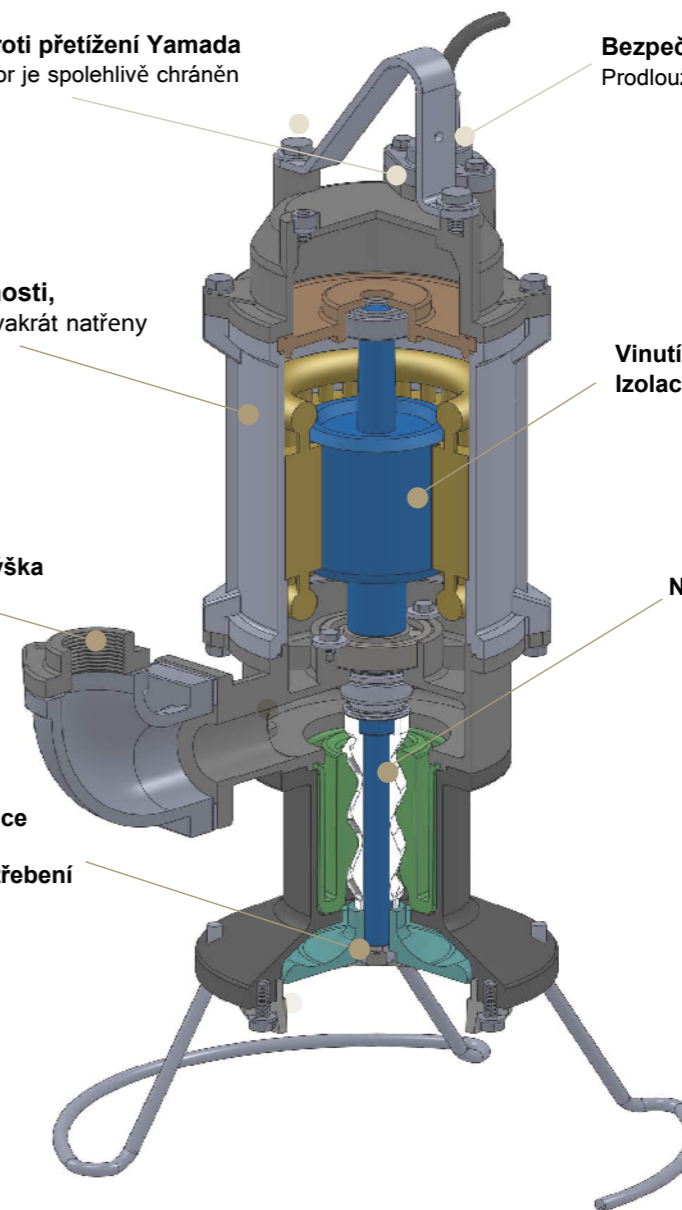
**Testováno na netěsnosti,**  
Litinové povrchy jsou dvakrát natřeny  
antioxidačním nátěrem.

**Vinutí motoru třídy H (180 °C)**  
Izolace motoru třídy B (120°C)

**Velký tlak, výtlačná výška**

**Nerezová Spirálová hřídel**

**Zakalené drtičí prstence**  
z nástrojové oceli,  
s ochranou proti opotřebení  
Vás spolehlivě zbaví  
všech cizích předmětů.



50 mm výstup



32 mm výstup



Konstrukce oběžného kola  
s drtičem

### Parametry

Model	Výkon		Výstup		Max Průtok(LPM)	LPM Průtok @ Výška					Rozměry		Hmotnost Kg
	HP	kW	mm	palce		10M	20M	30M	40M	50M	D x Š x V (mm)		
GS-15	1.5	1.1	32	1-1/4	50	45	37	32	25	20	407x316x720	40	