

## Elektronické zařízení – ovládání a ochrana čerpadla

# EASYPRESS

Automaticky spouští a zastavuje čerpadlo dle požadovaného odběru vody.  
Chrání čerpadlo proti běhu na sucho.  
Nahrazuje klasické domácí vodárny.

Použitelné v tlakových systémech rodinných domů, chat a pro zavlažovací systémy.



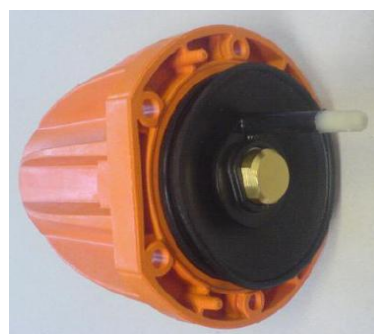
Manometr zabudovaný v čelním panelu - na přání.



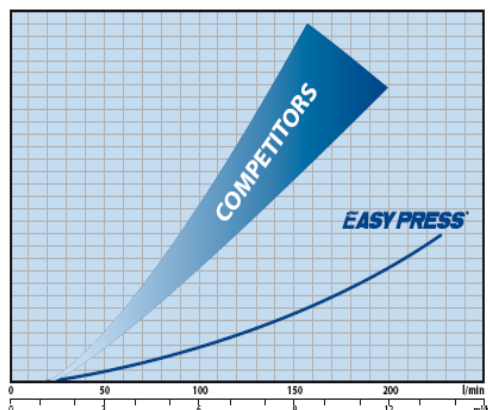
**Jednoduchá a rychlá instalace** - EASYPRESS je dodáván včetně elektrických připojovacích kabelů. Na přání může být také dodáno šroubení pro rychlé připojení bez použití teflonové pásky.

## Výhody oproti konkurenčním výrobkům:

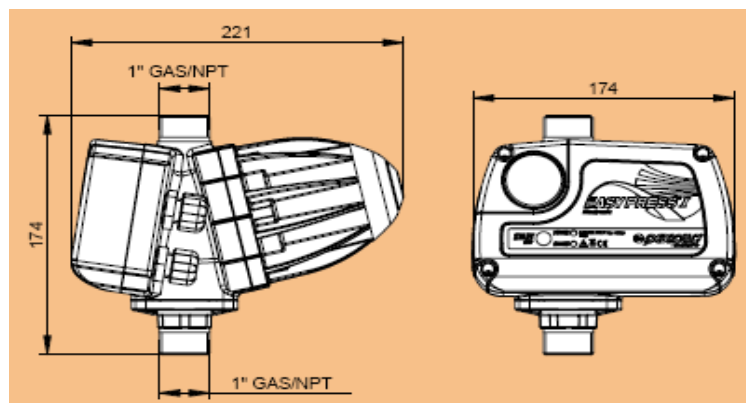
- **Robustní tělo** (max. pracovní tlak 10 bar, zkoušeno na více než 40 bar)
- **Speciální zpětný ventil umožňuje instalaci v jakékoliv poloze** (patentováno)
- **Plošný spoj izolován proti vlhkosti speciálním povlakem**
- **Bezúdržbová robustní membrána** (patentováno) – chrání proti přetlaku a častému spouštění čerpadla vlivem malého úniku vody ze systému (netěsnost spojů, odkapávání z armatur apod.)
- **Ochrana proti běhu na sucho** – automatické opětovné spuštění čerpadla po obnovení dodávky vody (není nutný manuální restart uživatelem)
- **Jednoduché ovládání** – pouze jedno tlačítko a dvě LED diody
- **Nízké hydraulické ztráty**



## Hydraulické ztráty [m H<sub>2</sub>O]



## Rozměry [mm]



## Technické parametry:

**Napětí:** 230 V / 110 V (frekvence: 50-60 Hz)

**Max. elektrický proud:** 10 / 16 A

**Krytí:** IP 65 (max. pracovní tlak: 10 bar)

**Pracovní teplota:** 0-65°C

**Max. průtok:** 200 l/min

**Připojení:** 1" BSP / 1" NPT (hmotnost: 1450 g)

Případné změny vyhrazeny.

Typ	Max. výkon čerpadla	Min. provozní tlak čerpadla
EASYPRESS I – 0,8	0,75 kW	0,8 bar
EASYPRESS I – 1,5	0,75 kW	1,5 bar
EASYPRESS II – 1,5	1,5 kW	1,5 bar
EASYPRESS II – 2,2	1,5 kW	2,2 bar

