

Ponorná čerpadla TOP



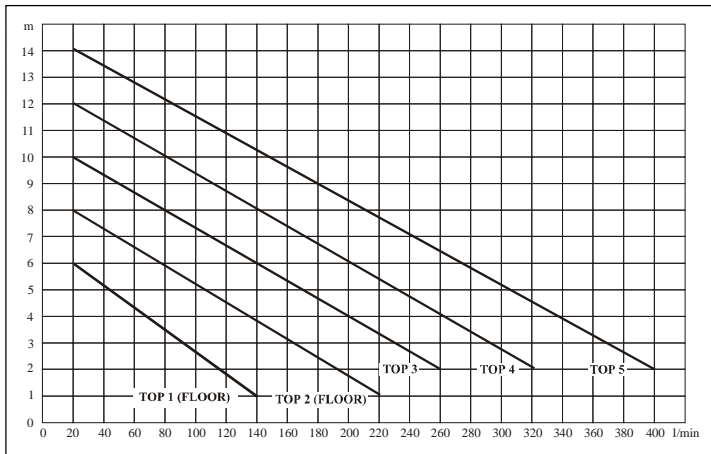
TOP

PONORNÁ DRENÁŽNÍ ČERPADLA

max. průtok	Q = 400 l/min
max. dopr. výška	H = 14,5 m
max. ponor	5 m
max. teplota čerp. média	40 °C (90 °C max. 3 min)
max. průchodnost	10 mm
min. hladina	14 mm



Ponorná drenážní čerpadla řady TOP jsou určena k čerpání čisté vody bez abrasivních nečistot.



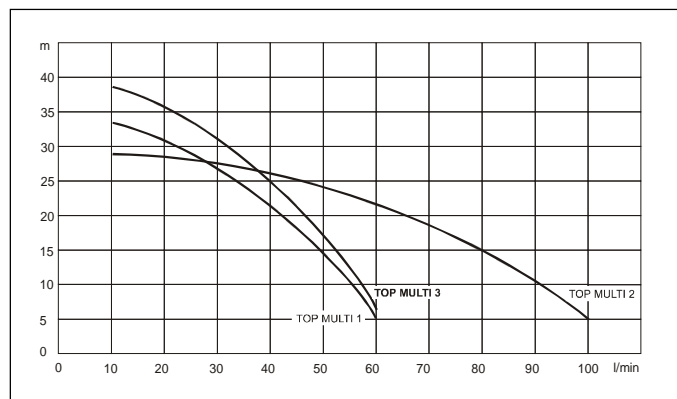
TOP FLOOR

PONORNÁ DRENÁŽNÍ ČERPADLA

max. průtok	Q = 220 l/min
max. dopr. výška	H = 9 m
max. ponor	3 m
max. teplota čerp. média	40 °C (90 °C max. 3 min)
max. průchodnost	5 mm
min. hladina	2 mm



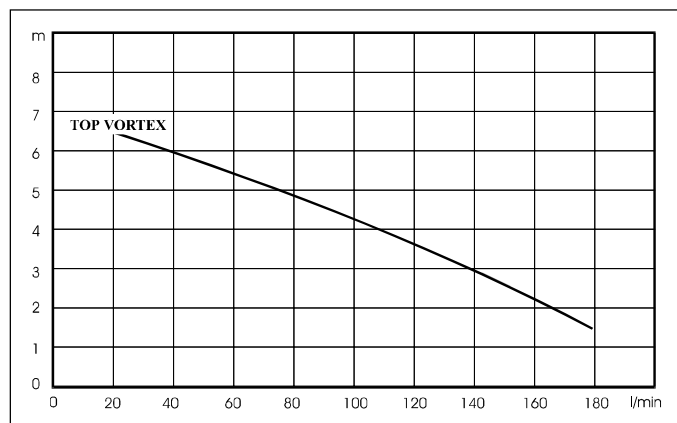
Ponorná drenážní čerpadla řady TOP FLOOR jsou určena k maximálnímu vyčerpání vodní hladiny až do 2 mm.



TOP MULTI

PONORNÁ DRENÁŽNÍ ČERPADLA

max. průtok	Q = 100 l/min
max. dopr. výška	H = 42 m
max. ponor	5 m
max. teplota čerp. média	40 °C
max. obsah písku	50 g/m ³
min. hladina	30 mm



TOP VORTEX

PONORNÁ KALOVÁ ČERPADLA

max. průtok	Q = 180 l/min
max. dopr. výška	H = 7 m
max. ponor	3 m
max. teplota čerp. média	40 °C (90 °C max. 3 min)
max. průchodnost	20 mm
min. hladina	25 mm



Ponorná drenážní čerpadla řady TOP VORTEX s vířivým oběžným kolem jsou určena k čerpání znečištěné vody (chemicky neagresivní).

Materiál hlavních částí:

- těleso čerpadla	technopolymer
- plášť motoru, sací koš	nerezová ocel, technopolymer
- oběžné kolo	technopolymer
- hřídel	nerezová ocel
- kabel	neopren „H05 RN-F“ (standart. délka 5 m se zástrčkou), 10 m kabel neopren „H07RN-F“ (TOP MULTI)

Elektromotor - izolace tř. F, IP 68 s vestavěnou tepelnou ochranou statorového vinutí.



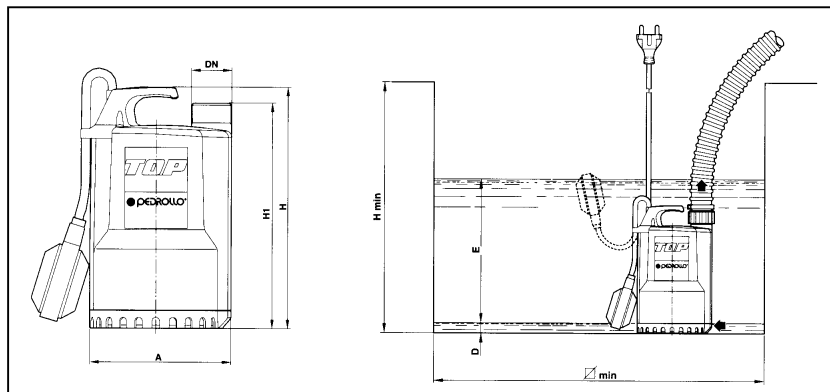
SIWATEC, a. s. - DIVIZE ČERPADEL

Tř. Svobody čp.43/39, P.O. Box 63, 771 11 Olomouc, Česká republika
tel.: +420 585 224 063, fax: 585 225 976, e-mail: cerpadla@siwatec.cz
<http://www.siwatec.cz>

SKLAD

Dalimilova 54, 783 71 Olomouc - Chomoutov
tel./fax: +420 585 378 829

Aktualizace: 04/05



TOP

TYP ČERPADLA	Výkon kW	DN	ROZMĚRY mm							
			A	H	H1	D min	E	H min	Ø min	
1-fázové										
TOP 1	0,25	1"	152	229	212	14	Nastavitelné	350	350	
TOP 2	0,37	1 1/4"	152	254	237	14	Nastavitelné	350	350	
TOP 3	0,55	1 1/4"	152	284	267	14	Nastavitelné	350	350	
TOP 4	0,75	1 1/2"	204	334	310	21	Nastavitelné	450	450	
TOP 5	0,92	1 1/2"	204	334	310	21	Nastavitelné	450	450	

TOP FLOOR

TYP ČERPADLA	Výkon kW	DN	ROZMĚRY mm							
			A	H	H1	D min	E	H min	Ø min	
1-fázové										
TOP 1-FLOOR	0,25	1"	152	229	212	2	-	-	-	
TOP 2-FLOOR	0,37	1 1/4"	152	254	237	2	-	-	-	

TOP VORTEX

TYP ČERPADLA	Výkon kW	DN	ROZMĚRY mm							
			A	H	H1	D min	E	H min	Ø min	
1-fázové										
TOP - VORTEX	0,37	1 1/4"	152	285	268	25	Nastavitelné	350	350	

TOP multi

TYP ČERPADLA	Výkon kW	DN	ROZMĚRY mm							
			A	H	H1	D min	E	H min	Ø min	
1-fázové										
TOP - MULTI 1	0,37	1 1/4"	176	380	345	30	Nastavitelné	350	350	
TOP - MULTI 2	0,55	1 1/4"	176	380	345	30	Nastavitelné	350	350	
TOP - MULTI 3	0,55	1 1/4"	176	400	365	30	Nastavitelné	350	350	

