

EASY SMALL®

Elektronická řídicí jednotka



EASY SMALL®

Elektronická řídicí jednotka

Elektronický snímač průtoku a tlaku pro ovládání jednofázových čerpadel s elektromotory o max. výkonu 1.5 kW. Jednotka EASY SMALL reaguje na pokles tlaku v systému a spustí čerpadlo (např. při otevření vodovodního kohoutku). Naopak při poklesu průtoku pod 2 l/min. (např. při zavření vodovodního kohoutku) jednotka čerpadlo vypne.

KONSTRUKČNÍ CHARAKTERISTIKY

- * 2 výtlačné otvory pro volbu připojení potrubí a tlakové nádoby.
- * Ochrana čerpadla proti chodu na sucho s automatickým restartem.
- * Softwarová ochrana proti četným startům čerpadla (např. nežádoucí úniky vody v systému).
- * Zabudovaná zpětná klapka pro snadnou instalaci.
- * Nízké tlakové ztráty v jednotce (0,3 bar při průtoku 100 l/min).
- * Možnost instalace v libovolné pozici.

PRACOVNÍ ROZSAH

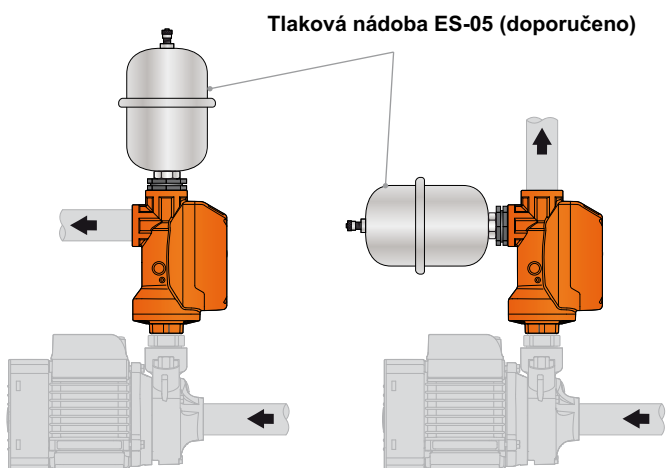
- * Max. průtočné množství **200 l/min** (12 m³/h)
- * Max. provozní tlak: **10 bar**

PROVOZNÍ LIMITY

- * Max. teplota čerpané kapaliny **+50 °C**
- * Max. teplota okolí **+40 °C**
- * Destrukční tlak **40 bar**
- * Třída krytí: **IP 65**
- * Napětí: **240 V** - Kmitočet: **50/60 HZ**
- * Max. proudové hodnoty:
EASY SMALL I **12 A**
EASY SMALL II **16 A**

PŘÍKLADY INSTALACE

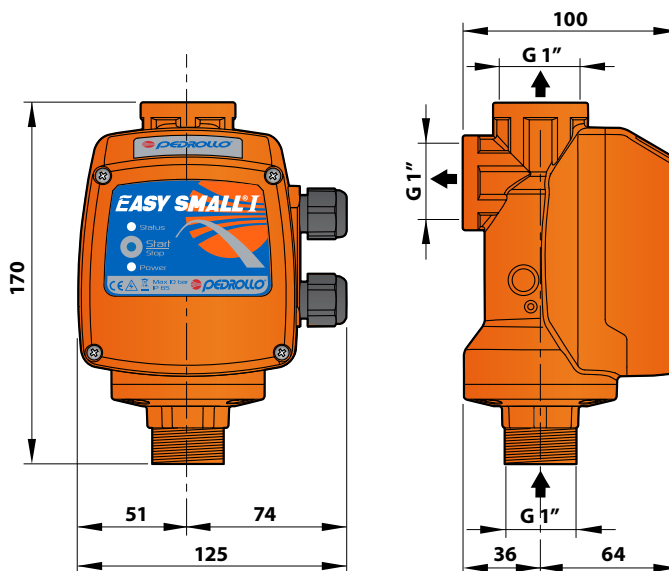
Za účelem úspory el. energie a vyhnutí se častému spínání čerpadla je doporučeno instalovat jednotku EASY SMALL vč. malé tlakové nádoby (např. ES-05).



TYPOVÉ VELIKOSTI

- * EASY SMALL I - 12 A
- * EASY SMALL II - 16 A

ROZMĚRY (mm)



PŘÍSLUŠENSTVÍ

- ES-05:** nerezová tlaková nádoba o objemu 0.5 l s vnějším závitem 1"
- GSR:** šroubení pro rychlé a snadné spojení čerpadla s jednotkou EASY SMALL



ES-05

GSR