

PLURIJET 90-130-200

Samonasávací članková čerpadla

 Čistá voda

 Domácí využití

 Občanské využití



PRACOVNÍ ROZSAH

- Průtočné množství do **200 l/min** (12 m³/h)
- Dopravní výška až **97 m**

PROVOZNÍ LIMITY

- Manometrická sací výška **9 m** (HS)
- Teplota čerpané kapaliny od **-10 °C** do **+40 °C**
- Teplota okolí do **+40 °C**
- Max. provozní tlak **10 bar**
- Čerpadla určena pro nepřetržitý provoz **S1**

KONSTRUKCE A BEZPEČNOSTNÍ NORMY

EN 60335-1
IEC 60335-1
CEI 61-150

EN 60034-1
IEC 60034-1
CEI 2-3



CERTIFIKÁTY

Company with management system certified DNV
ISO 9001: QUALITY
ISO 14001: ENVIRONMENT AND SAFETY



ÚČEL POUŽITÍ

Monobloková članková odstředivá čerpadla PLURIJET jsou určena pro čerpání čisté vody a nebo pro čerpání kapalin, které nejsou chemicky agresivní pro jejich konstrukční materiály.

Vysoká účinnost a velmi tichý chod je předurčuje k optimálnímu využití jak v domácnostech (automatické domácí vodárny), tak i v občanské vybavenosti, zemědělství i v různých průmyslových aplikacích (automatické tlakové a posilovací stanice).

Čerpadla PLURIJET jsou určena pro instalaci v prostředí, kde jsou chráněna před nepřízní počasí (dešťové a sněhové srážky, teploty nad +40 °C a nebo teploty pod bodem mrazu).

PATENTY A OBCHODNÍ ZNAČKY

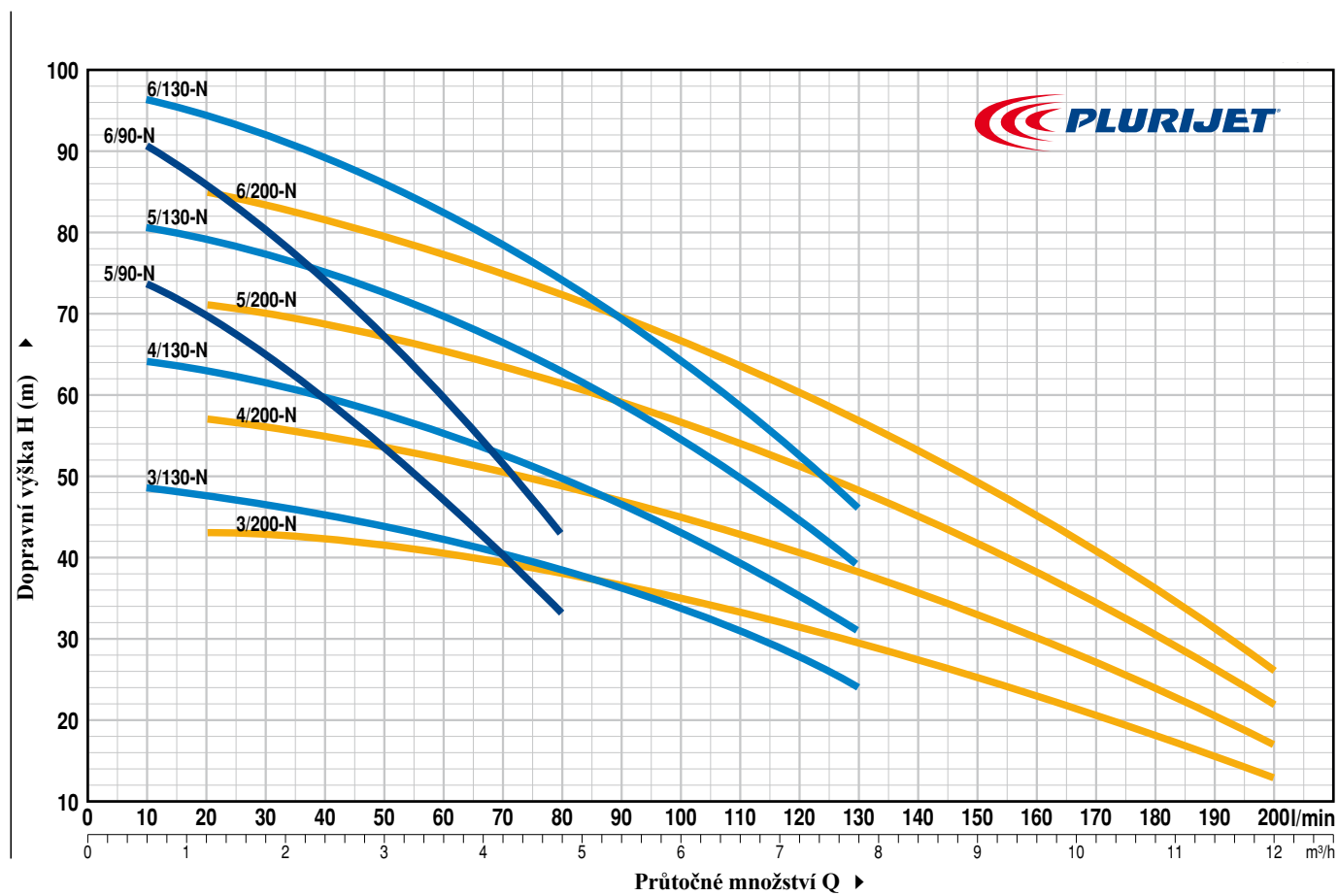
- Registrovaná obchodní značka PLURIJET® č. 3974301
- Patent č. PCT/IB2014/063126

VARIANTY NA PŘÁNÍ

- Jiná voltáž, elektromotory pro kmitočet 60 Hz
- Třída krytí IP X5

PRACOVNÍ CHARAKTERISTIKY

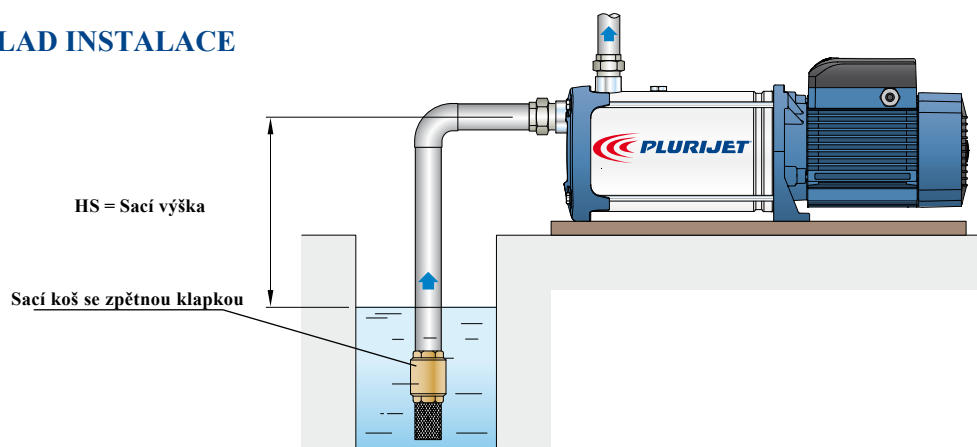
50 Hz n = 2900 ot./min. HS = 0 m



Typy čerpadel		Výkon (P ₂)			Q	Flow rate (m³/h)														
Jednofázová	Třífázová	kW	HP	▲		0	0.3	0.6	1.2	2.4	3.6	4.8	6.0	7.8	8.4	9.6	10.8	12.0		
					H (m)	0	5	10	20	40	60	80	100	130	140	160	180	200		
PLURIJETm 5/90 -N	PLURIJET 5/90 -N	1.1	1.5	IE2		H (m)	76	76	73.5	70	60.5	47	33							
PLURIJETm 6/90 -N	PLURIJET 6/90 -N	1.5	2	IE3	93		93	90.5	86	74.5	59.5	43								
PLURIJETm 3/130-N	PLURIJET 3/130-N	1.1	1.5	IE2	49		49	48.5	47.5	45	42.5	38.5	33.5	24						
PLURIJETm 4/130-N	PLURIJET 4/130-N	1.5	2	IE3	65		65	64	63	60	56	50	43	31						
-	PLURIJET 5/130-N	1.8	2.5		81		81	80.5	79	75	70	62.5	54	39						
-	PLURIJET 6/130-N	2.2	3	97	97		96.5	94.5	90	83	74.5	64	46							
PLURIJETm 3/200-N	PLURIJET 3/200-N	1.1	1.5	IE2	44		43.5	43.5	43	42	40.5	38	35	29	27.5	23	18	13		
PLURIJETm 4/200-N	PLURIJET 4/200-N	1.5	2	IE3	58		57.5	57.5	57	55	52.5	49.5	45	38	35.5	30	24	17		
-	PLURIJET 5/200-N	1.8	2.5		73		72	71.5	71	69	65.5	62	56.5	48	44.5	38	30	22		
-	PLURIJET 6/200-N	2.2	3		87		86	85.5	85	82	78	73	67	57	53	45	36	26		

Q = Průtočné množství H = Dopravní výška HS = Sací výška

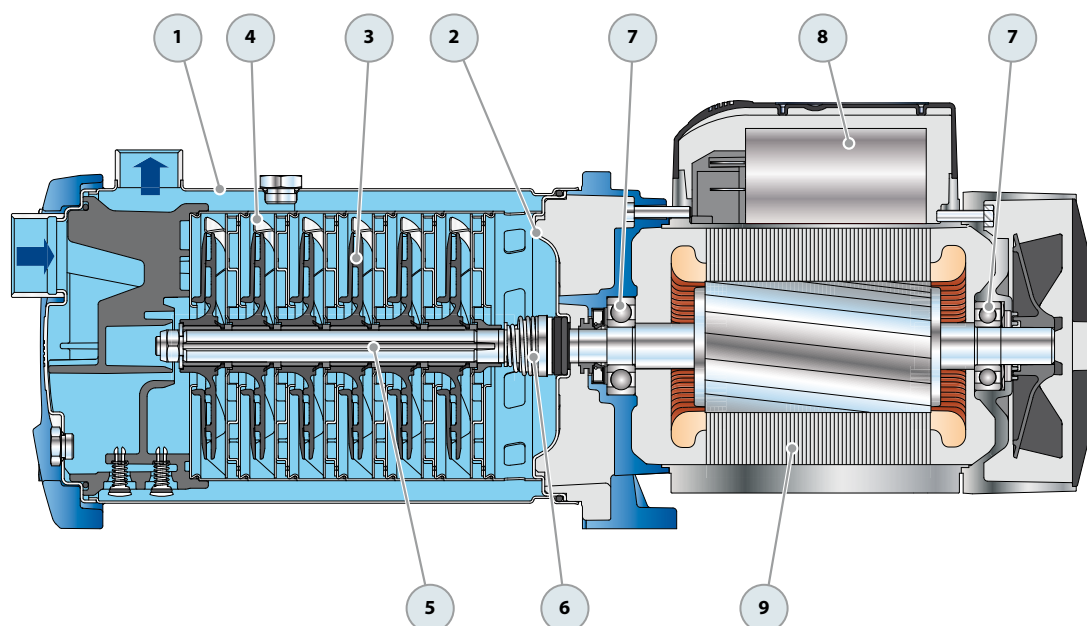
PŘÍKLAD INSTALACE



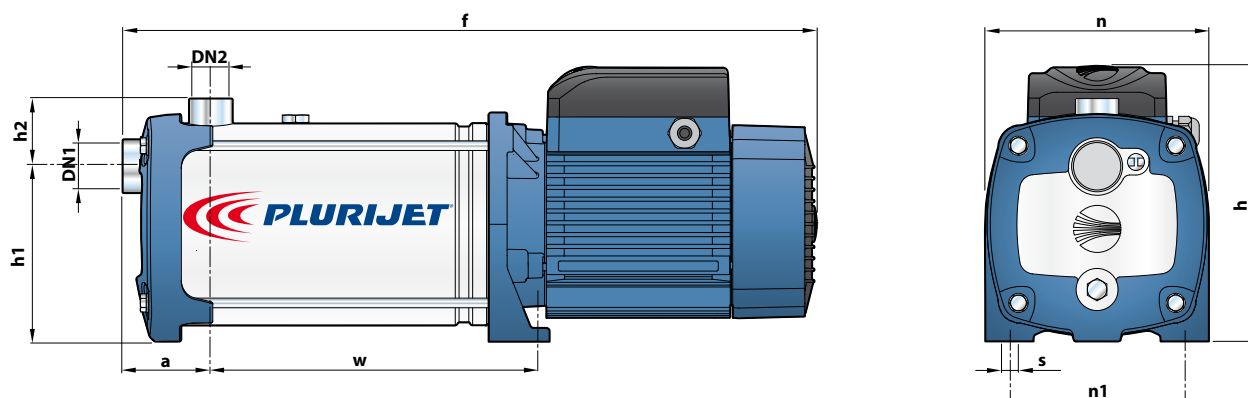
PLURIJET 90-130-200

POZICE DÍL KONSTRUKČNÍ CHARAKTERISTIKY

1	TĚLESO ČERPADLA	Nerezová ocel AISI 304, přípojovací rozměry v souladu s normou ISO 228/1				
2	VÍKO TĚLESA	Nerezová ocel AISI 304				
3	OBĚŽNÁ KOLA	Noryl FE1520PW				
4	ROZVADĚČE	Nerezová ocel AISI 304				
5	HŘÍDEL	Nerezová ocel EN 10088-3 - 1.4104				
6	MECHANICKÁ UCPÁVKA	Ucpávka	Hřídel	Materiálové provedení		
		Typ	Průměr	Stacionární díl	Rotující díl	Elastomer
		FN-18	Ø 18 mm	Uhlík	Keramika	NBR
7	KULIČKOVÁ LOŽISKA	6304 2RS - C3 / 6204 ZZ - C3E				
8	KONDENZÁTOR	Typy čerpadel				
		Jednofázová	(230 V nebo 240 V)	(110 V)		
		PLURIJETm 5/90 -N				
		PLURIJETm 3/130 -N	31.5 µF - 450 V	60 µF - 250 V		
		PLURIJETm 3/200 -N				
		PLURIJETm 6/90 -N				
		PLURIJETm 4/130 -N	45 µF - 450 V	80 µF - 250 V		
		PLURIJETm 4/200 -N				
9	ELEKTROMOTOR	<p>PLURIJETm: čerpadla v jednofázovém provedení 230 V - 50 Hz s tepelnou pojistkou ve vinutí. PLURIJET: čerpadla v třífázovém provedení 230/400 V - 50 Hz.</p> <p>→ třífázová čerpadla s elektromotory P2=1,1 kW v třídě účinnosti IE2 a elektromotory P2=1,5 kW v třídě účinnosti IE3 (IEC 60034-30)</p> <ul style="list-style-type: none"> - Izolace: Třída F - Krytí: IP X4 				



ROZMĚRY A HMOTNOST



Typy čerpadel		Připojení		ROZMĚRY v mm									Kg	
Jednofázová	Třífázová	DN1	DN2	a	f	h	h1	h2	n	n1	w	s	1~	3~
PLURIJETm 5/90 -N	PLURIJET 5/90 -N	1¼"	1"	73	549	228	145	56	185	145	245	11	19.4	17.6
PLURIJETm 6/90 -N	PLURIJET 6/90 -N				575						271		22.7	21.8
PLURIJETm 3/130 -N	PLURIJET 3/130 -N				497						193		17.6	15.7
PLURIJETm 4/130 -N	PLURIJET 4/130 -N				523						219		19.7	18.7
-	PLURIJET 5/130 -N				549						245		-	21.9
-	PLURIJET 6/130 -N				575						271		-	22.7
PLURIJETm 3/200 -N	PLURIJET 3/200 -N				497						193		17.6	15.7
PLURIJETm 4/200 -N	PLURIJET 4/200 -N				523						219		19.7	18.7
-	PLURIJET 5/200 -N				549						245		-	21.9
-	PLURIJET 6/200 -N				575						271		-	22.7

PROUDOVÉ HODNOTY

Typy erpadel	Typy erpadel		
Jednofázová	230 V	240 V	110 V
PLURIJETm 5/90 -N	8.5 A	8.2 A	17.0 A
PLURIJETm 6/90 -N	10.5 A	10.0 A	21.0 A
PLURIJETm 3/130 -N	8.5 A	8.2 A	17.0 A
PLURIJETm 4/130 -N	10.5 A	10.0 A	21.0 A
PLURIJETm 3/200 -N	8.5 A	8.2 A	17.0 A
PLURIJETm 4/200 -N	10.5 A	10.0 A	21.0 A

Typy erpadel	Typy erpadel					
Třífázová	230 V	400 V	690 V	240 V	415 V	720 V
PLURIJET 5/90 -N	5.7 A	3.3 A	1.9 A	5.5 A	3.2 A	1.8 A
PLURIJET 6/90 -N	8.1 A	4.7 A	2.7 A	7.8 A	4.5 A	2.6 A
PLURIJET 3/130 -N	5.7 A	3.3 A	1.9 A	5.5 A	3.2 A	1.8 A
PLURIJET 4/130 -N	8.5 A	4.9 A	2.8 A	8.1 A	4.7 A	2.7 A
PLURIJET 5/130 -N	8.7 A	5.0 A	2.9 A	8.3 A	4.8 A	2.8 A
PLURIJET 6/130 -N	10.4 A	6.0 A	3.5 A	10.0 A	5.8 A	3.4 A
PLURIJET 3/200 -N	5.7 A	3.3 A	1.9 A	5.5 A	3.2 A	1.8 A
PLURIJET 4/200 -N	8.1 A	4.7 A	2.7 A	7.8 A	4.5 A	2.6 A
PLURIJET 5/200 -N	8.7 A	5.0 A	2.9 A	8.3 A	4.8 A	2.8 A
PLURIJET 6/200 -N	10.4 A	6.0 A	3.5 A	10.0 A	5.8 A	3.4 A