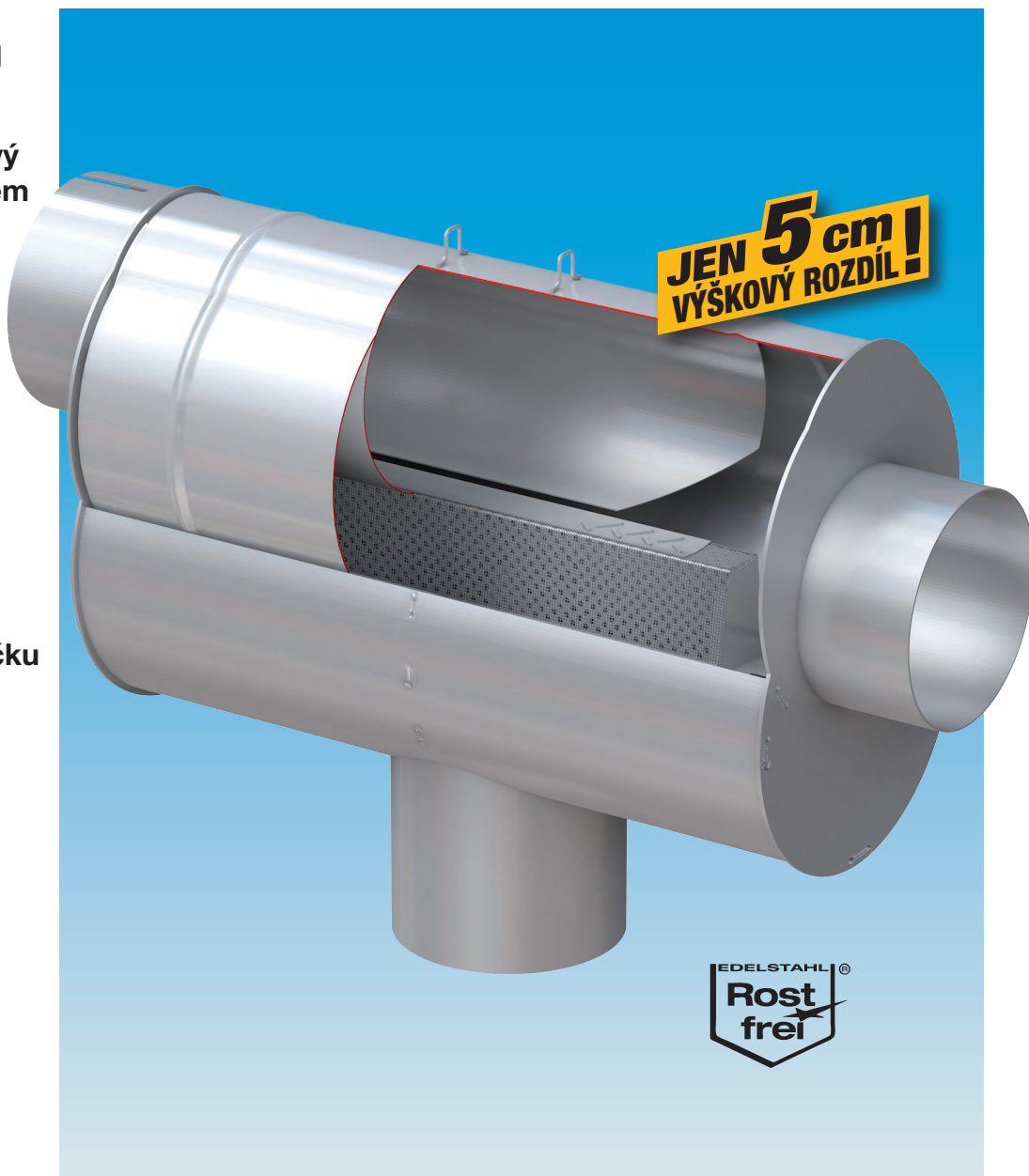


## Čistá voda pro dům a zahradu

# LineAr 100

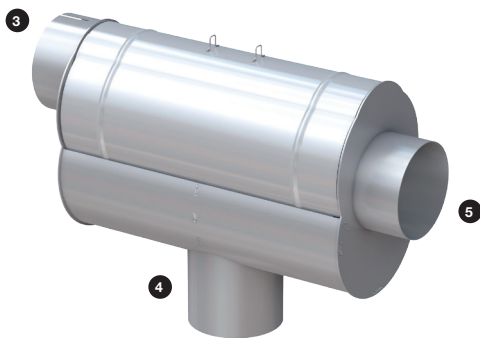
Filtr k zabudování do nádrže

- Pro střešní plochy do 246 m<sup>2</sup> (dle DIN 1986)
- Jen 52 mm výškový rozdíl mezi nátokem a odtokem
- K zabudování do nádrže dešťové vody
- Samočistící svislá filtrační vložka
- Do horizontálního potrubí DN 110
- K filtraci dešťové vody pro WC, pračku a zahradu

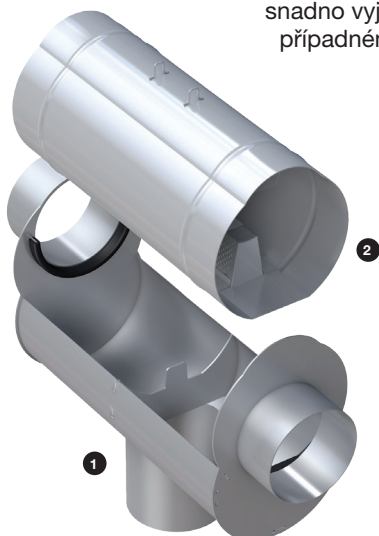


### Minimální výškový rozdíl, lineární vedení potrubí

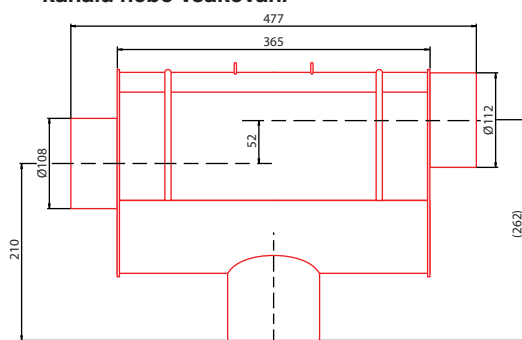
Pro novostavbu i dodatečnou instalaci: filtr LineAr 100 se snadno umístí a nevyžaduje žádné zemní práce. Mezi nátokovým potrubím dešťové vody a potrubím pro odtok nečistot je rozdíl pouhých pěti centimetrů. Díky nepatrnému výškovému rozdílu se dá filtr LineAr 100 snadno zabudovat i do stávajícího potrubí. Může být umístěn do nádrže, aniž by ovlivnil spád potrubí.



Filtrační vložku lze snadno vyjmout kvůli případnému čištění.

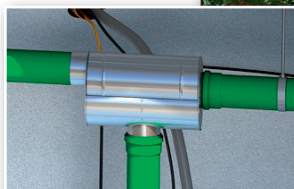


- 1 Tělo filtru z nerez
- 2 Filtrační vložka z nerez
- 3 Hrdlo nátokové dešťové vody DN 110
- 4 Vtok do nádrže
- 5 Napojení odpadního potrubí do kanálu nebo vsakování



všechny údaje v mm

Filtr LineAr 100, instalovaný v betonové nádrži. Rozdíl výšek mezi nátokem a odtokem pouze 52 mm.



Instalace v horní části ploché podzemní nádrže



## Promyšlené uspořádání

Filtr LineAr 100 od Wisy má svisle stojící filtrační vložku, na které jsou zadrženy nečistoty jako listí, mech a další naplaveniny a spadnou dolů, kde jsou odplaveny. V tom je výhoda oproti výrobkům s horizontální filtrační plochou, která se rychle zanáší nečistotami. Průměr potrubí zůstává u filtru LineAr 100 v plné míře zachován. Například míč o průměru 100 mm, splavený při dešti ze střechy, projde bez problému filtrem do odpadního potrubí.

Dešťová voda, získaná filtrováním, je nejenom čistá, ale od přírody i měkká. Je skvěle vhodná pro zavlažování zahrady, splachování WC i praní v pračce.

## Kvalita z nerezavějící oceli se zárukou 5 let.

Filtr LineAr 100 je robustní a jednotlivé části jsou z nerez oceli. Nemá žádné opotřebitelné díly ani pohyblivé části, které by mohly ohrozit funkčnost systému. Na to dáváme záruku 5 let.

### Technické údaje

Maximální plocha střechy pro podnebí mírného klimatu dle DIN 1986	246 m <sup>2</sup>
Výškový rozdíl mezi nátokem a odtokem do kanálu nebo vsakování	52 mm
velikost ok filtrační vložky	0,37 mm
Účinnost při průtoku 1,4 l/s	> 90 %
Četnost údržby	2-3krát ročně
Průměr nátokového i odpadního potrubí	DN 110
Objednací číslo zboží	LF 1100



® Výrobce: WISY AG  
D-63699 Kefenrod, Německo  
[www.wisy.de](http://www.wisy.de)  
[info@wisy.de](mailto:info@wisy.de)



Zastoupení pro ČR:  
Dolium-tech s.r.o.  
[www.dolium-tech.cz](http://www.dolium-tech.cz)  
[info@dolium-tech.cz](mailto:info@dolium-tech.cz)