

CZ **Ponorná čerpadla**

„Původní návod k obsluze“

SK **Ponorné čerpadlá**

„Preklad pôvodného návodu“

Platný od **26.07.2021**

Verze/Verzia: **6**

CZ

Obsah

1	SYMBOLY	3
2	BEZPEČNOST	4
2.1	BEZPEČNOSTNÍ PŘEDPISY PLATNÉ PRO ÚKONY PROVÁDĚNÉ PŘI INSTALACI A ÚDRŽBĚ.....	4
2.2	JE NUTNÉ POUŽÍVAT OSOBNÍ OCHRANNÉ POMŮCKY (OOP)	4
2.3	NESPRÁVNÉ POUŽITÍ.....	5
3	PARAMETRY	5
3.1	SCHÉMA A ROZMĚRY PRO ČERPADLA ŘADY SKM	5
4	PŘEDBĚŽNÁ KONTROLA	6
5	ŠTÍTEK ČERPADLA	6
6	PODMÍNKY POUŽITÍ	6
7	DOPRAVA A SKLADOVÁNÍ	6
8	INSTALACE	6
8.1	SCHÉMA ZAPOJENÍ.....	7
9	ELEKTRICKÉ PŘIPOJENÍ	7
9.1	SCHÉMA ELEKTRICKÉHO ZAPOJENÍ JEDNOFÁZOVÉHO MOTORU	8
10	ÚDRŽBA	8
11	LIKVIDACE	8
12	ROZPAD ČERPADLA (NÁHRADNÍ DÍLY)	9
13	OBSAH DODÁVKY	9
14	OBSAH DOKUMENTACE DODÁVANÉ SE ZAŘÍZENÍM	9
15	SERVIS A OPRAVY	20
16	LIKVIDACE ZAŘÍZENÍ / LIKVIDÁCIA ZARIADENIA	20
17	PROHLÁŠENÍ O SHODĚ / VYHLÁSENIE O ZHODE	21
ZÁZNAM O SERVISU A PROVEDENÝCH OPRAVÁCH / ZÁZNAM O SERWISE A VYKONANÝCH OPRAVÁCH: ..		23
SEZNAM SERVISNÍCH STŘEDIŠEK / ZOZNAM SERVISNÝCH STREDÍSK		23

1 Symboly

V návodu k obsluze jsou uvedeny následující symboly, jejichž účelem je usnadnit pochopení uvedeného požadavku.



Dodržujte pokyny a výstrahy, v opačném případě hrozí riziko poškození zařízení a ohrožení bezpečnosti osob.



V případě nedodržení pokynů či výstrah spojených s elektrickým zařízením hrozí riziko poškození zařízení nebo ohrožení bezpečnosti osob.



Poznámky a výstrahy pro správnou obsluhu zařízení a jeho částí.



Úkony, které může provádět provozovatel zařízení. Provozovatel zařízení je povinen se seznámit s pokyny uvedenými v návodu k obsluze. Poté je zodpovědný za provádění běžné údržby na zařízení. Pracovníci provozovatele jsou oprávněni provádět běžné úkony údržby.



Úkony, které musí provádět kvalifikovaný elektrotechnik. Specializovaný technik, oprávněný provádět opravy elektrických zařízení, včetně údržby. Tito elektrotechnici musí mít oprávnění pracovat s elektrickými zařízeními.



Úkony, které musí provádět kvalifikovaný elektrotechnik. Specializovaný technik, který disponuje schopnostmi a kvalifikací pro instalaci zařízení za běžných provozních podmínek a pro opravu elektrických i mechanických prvků zařízení při údržbě. Elektrotechnik musí být schopen provést jednoduché elektrické a mechanické úkony spojené s údržbou zařízení.



Upozorňuje na povinnost používat osobní ochranné pracovní prostředky.



Úkony, které se smí provádět pouze na zařízení, které je vypnuté a odpojené od napájení.



Úkony, které se provádějí na zapnutém zařízení.

Děkujeme Vám, že jste si zakoupili tento výrobek a žádáme Vás před uvedením do provozu o přečtení tohoto Návodu pro montáž a obsluhu.

2 Bezpečnost



Chcete-li tento produkt správně nainstalovat a bezpečně používat, pozorně si přečtete tuto příručku, než se pokusíte o jakoukoli obsluhu.

Tuto příručku udržujte na snadno přístupném a čistém místě.

Úkony na nainstalovaných čerpadlech s motorovým pohonem a připojování k elektrickému napájení musí provádět kvalifikovaný technik podle pokynů uvedených v odstavci „INSTALACE“.



Čerpadlo s motorovým pohonem nepoužívejte pro žádnou činnost, která není výslovně uvedena v odstavci 3 této příručky s názvem „PARAMETRY“. Do produktu nijak nezasahujte způsobem, který mění jeho výkonnostní nebo užité parametry, protože jakýkoli zásah tohoto typu okamžitě ruší záruku a také převádí na uživatele plnou odpovědnost za jakékoli škody, k nimž může dojít během provozování produktu uživatelem. Čerpadlo s motorovým pohonem nikdy neprovazujte zavzdušněné, kromě krátké doby nezbytné pro kontrolu směru otáčení.

2.1 Bezpečnostní předpisy platné pro úkony prováděné při instalaci a údržbě

Chcete-li provádět úkony při údržbě bezpečně, vždy dodržujte tento postup:



Pro činnosti zahrnující výměnu nebo ochranu mechanických dílů a/nebo elektrických komponent využívejte kvalifikované pracovníky; zastavte čerpadlo s motorovým pohonem a uzavřete vstupní a výstupní klapku; zkontrolujte, zda je čerpadlo s motorovým pohonem odpojeno od elektrické sítě. Při odpojování čerpadla s motorovým pohonem od elektrické sítě nejprve odpojte fáze a poté žlutozelený zemnicí vodič; je-li čerpadlo s motorovým pohonem ponořené, vyjměte je z nádrže; pokud se čerpadlo s motorovým pohonem používá, počkejte, až teplota klesne pod 50 °C; poškozené nebo opotřebené díly nahradte jen originálními náhradami. V případě pochybností se před provedením jakékoli opravy nebo výměny poradte s výrobcem. Protože tato čerpadla s motorovým pohonem lze používat ve studnách a septicích, které mohou obsahovat jedovaté PLYNY, dodržujte tato bezpečnostní opatření: Při provádění údržby NIKDY nepracujte sami; před zahájením práce dobře VYVĚTREJTE; každý, kdo se spouští do studny, musí být jištěn bezpečnostními lany a jen nutné poskytnout vhodné prostředky umožňující v případě potřeby rychlý návrat na povrch. Udržujte mimo dosah dětí; tento produkt není vhodný pro nekvalifikované nebo nezkušené osoby. NEPŘIBLIŽUJTE se rukama vstupnímu kanálu na spodní straně čerpadla s motorovým pohonem nebo bočnímu výstupnímu kanálu a do těchto kanálů nikdy NESÁHEJTE. Čerpadlo neinstalujte do STUDNÍ nebo JINÝCH PROSTŘEDÍ, kde může být přítomen PLYN: RIZIKO VÝBUCHU Nepřipusťte, aby se konce silových kabelů dostaly do styku s jakoukoli kapalinou čerpanou čerpadlem s motorovým pohonem.

2.2 Je nutné používat osobní ochranné pomůcky (OOP)



Při manipulaci s tímto produktem, zejména pokud byl dříve nainstalován, mějte na sobě vhodný ochranný oblek: bezpečnostní obuv, bezpečnostní brýle, ochranné rukavice, koženou zástěru nebo podobnou ochranu. Vždy když se provádí údržba nebo oprava nainstalovaného čerpadla s motorovým pohonem, zejména čerpadla ponořeného do nebezpečných kapalin nebo septiků, je nutné všechny díly důkladně očistit vodou nebo specifickými prostředky.

2.3 Nesprávné použití



Domácí ponorné čerpadlo není určeno pro čerpání hořlavín, ropných produktů a do prostředí s nebezpečím výbuchu.

3 Parametry



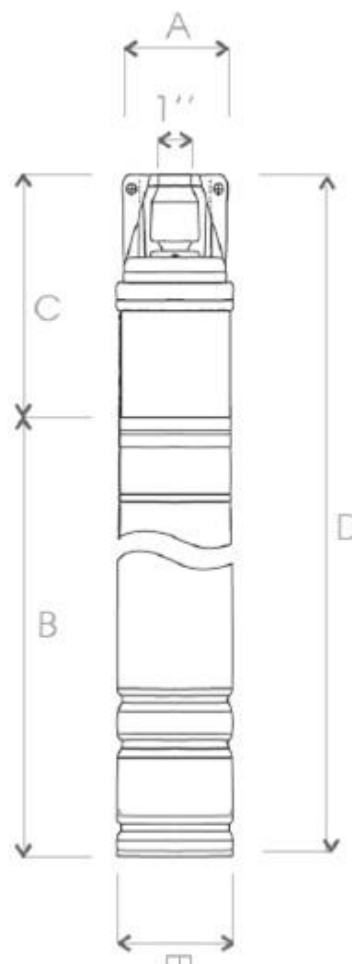
Elektrické napájení: JEDNOFÁZOVÉ a TŘÍFÁZOVÉ, podle informace na typovém štítku. Max. přípustná odchylka: $\pm 10\%$ od jmenovité hodnoty uvedené na typovém štítku. Maximální hloubka ponoření čerpadla s motorovým pohonem: 40 metrů pod hladinou kapaliny. Maximální teplota kapaliny čerpané čerpadlem s motorovým pohonem: 35 °C. Maximální přípustný počet spuštění za hodinu: 20 pro výkon 4 kW; 15 pro výkon 4 až 7.4 kW; 10 pro výkon 7,5 až 45 kW; 5 pro výkon nad 45 kW; ve všech případech v pravidelných intervalech. Aby se zabránilo vnikání vzduchu způsobenému turbulencí toku a následné poruše čerpadla s motorovým pohonem, ZAJISTĚTE, aby kapalina nepadala přímo do vstupu a aby byl vstup dostatečně ponořen tak, aby se netvořily víry. Studny a sběrné nádrže: Rozměry studny a sběrné nádrže musí být takové, aby se zabránilo nadměrnému počtu spuštění za hodinu. Aby byl ochráněn motor, hladina kapaliny nesmí nikdy klesnout pod kryt čerpadla s motorovým pohonem. Kategorie ochrany IP 68. Použití v terénu: vypouštění a/nebo přečerpávání splašků. Provozní faktor: S1 (CEI 2-3).



Zajistěte, aby čerpadlo s motorovým pohonem nebylo provozováno mimo svou charakteristickou křivku. Tato čerpadla s motorovým pohonem nejsou vhodná pro manipulaci s kapalinami používanými k výživě. Tato čerpadla s motorovým pohonem se nesmí používat v nádržích nebo na jiných místech, kde tato zařízení mohou přijít do styku s částmi těla.

3.1 Schéma a rozměry pro čerpadla řady SKm

	A (mm)	B (mm)	C (mm)	D (mm)	E (mm)
4SKm 100	97	342	125,1	467,1	94,4
4SKm 150	97	387	144,6	531,6	94,4
4SKm 200	97	432	165	597	94,4
3SKm 100	76	380	154,5	534,5	71,4
3SKm 150	76	425	176,5	601,5	71,4



CZ

4 Předběžná kontrola






Čerpadlo rozbalte a zkontrolujte, že je v nepoškozeném stavu.

Také zkontrolujte, že údaje na výkonovém štítku odpovídají požadovaným údajům. V případě jakéhokoliv problému kontaktujte ihned dodavatele a specifikujte typ chyby.

Upozornění: Máte-li jakékoliv pochyby o bezpečnosti stroje, nepoužívejte jej!

5 Štítek čerpadla

Ilustrační štítek

					
U Svitavy 1, 618 00 Brno, CZ					
3 SKM 150		n.			
Qmax [m ³ /hod]: 2,4		P2 [kW]: 1,1			
Hmax [m]: 73		In [A]: 6,2			
MaxTemp [°C]: 35		230 V		50 Hz	
Max Depth [m]: 40		RPM: 2850			
IP68					

n. = výrobní číslo

Qmax = maximální průtok

Hmax = maximální výtlačná výška

MaxTemp = maximální teplota čerpané kapaliny

Max Depth = maximální hloubka ponoru

P2 = výstupní výkon motoru

In = maximální vstupní proud

RPM = počet otáček motoru za minutu

IP = stupeň krytí

6 Podmínky použití



Při používání vodního čerpadla se musí dodržovat následující podmínky:

- Maximální provozní tlak: 10 bar.
- Maximální teplota kapaliny: +35°C.
- pH kapaliny: 6~8
- Povolené kolísání napětí: ± 5% (v případě jednofázového napětí 220-240 V~ a třífázového napětí 380-415 V~ jsou toto povolené limitní hodnoty).
- Stupeň krytí: IP 68.
- Maximální hloubka ponoření: 40 m

7 Doprava a skladování



Ponorné čerpadlo možno přepravovat v zabalené krabici v horizontální poloze. Musí být pevně ukotveno, aby se nepřevrátilo nebo neodvalovalo. Vzhledem k hmotnosti ponorného čerpadla se nedoporučuje, aby s ní manipulovaly ženy.

8 Instalace

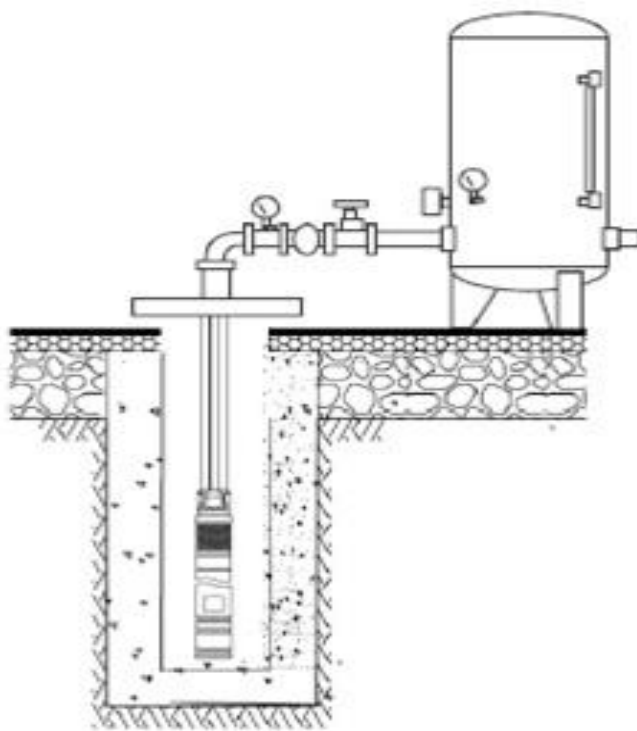
- Provádět instalaci může jen kvalifikovaný a oprávněný pracovník.
- Upozornění: Během instalace uplatněte všechny bezpečnostní předpisy vydané oprávněnými úřady a vždy používejte zdravý rozum.
- Čerpadlo se může instalovat jak vertikálně, tak horizontálně.
- Nepodceňujte riziko utonutí, musí-li se instalace provádět ve studni s určitou hloubkou.

- Přesvědčte se, že nejsou přítomné žádné toxické výtoky nebo škodlivé plyny v atmosféře. Pokud instalace zahrnuje svařování, proveďte všechna nutná opatření, aby se zabránilo explozi.
- Zkontrolujte, že ve studni není písek ani jiné usazeniny a že je dostatečně velká, aby se čerpadlo mohlo spustit dolů a vytáhnout nahoru.
- Čerpadlo se může instalovat buď pomocí kovového potrubí (které se může použít pro podporu čerpadla) nebo pružného potrubí.
- V případě pružného potrubí se musí čerpadlo zavěsit na lano vyrobené z materiálu, který dlouhodobě nezhoršuje své vlastnosti. Kabel by se měl provléknout oky na víku.
- Kabel elektrického napájení připevněte k výtlačnému potrubí tak, aby se nemohl překroutit. Umožněte prodloužení výtlačné trubky ponecháním malého průvěsu mezi úchyty.
- Doporučujeme výtlačné potrubí osadit zpětnou klapkou.



Čerpadlo obsahuje POUZE havarijní zpětnou klapku.

- Instalujte čidla, která vypnou přívod elektřiny do čerpadla předtím, než voda poklesne na úroveň, která by zanechala čerpadlo na suchu.



8.1 Schéma zapojení

9 Elektrické připojení

- Jednofázové verze jsou napájeny standardně pomocí řídicí skříňky, která obsahuje kondenzátor, dvoufázový spínač a nadproudovou pojistku s manuálním resetem.
- Vypne-li nadproudová pojistka, před opětovným spuštěním zkontrolujte nejprve příčinu.

Upozornění: Zodpovědnost za provedení připojení podle předpisů platných v zemi instalace má instalující.

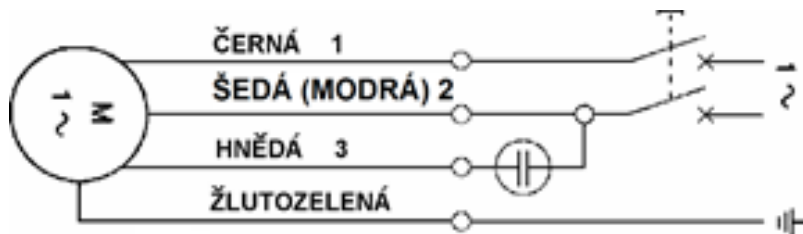


- Zkontrolujte, zda údaje na výkonovém štítku odpovídají jmenovitým hodnotám sítě.

CZ

- Při připojování se přesvědčte, že existuje účinný zemnicí obvod.
- Zemnicí vodič musí být delší než živé vodiče a musí to být první vodič, který se připojí, když se čerpadlo nastavuje, a poslední při demontáži.
- Doporučuje se instalovat tlakový spínač.

9.1 Schéma elektrického zapojení jednofázového motoru



10 Údržba



Před úkony kontroly a údržby si pozorně přečtěte bezpečnostní postupy popsané v předchozích odstavcích a použijte je. Aby zaručil řádný a dlouhodobý provoz čerpadla s motorovým pohonem, uživatel musí provádět pravidelné kontroly a periodickou údržbu a vyměňovat opotřebené díly. Doporučují se měsíční kontroly nebo kontroly po každých 500-600 provozních hodinách.



Zkontrolujte, zda napájecí napětí odpovídá hodnotám uvedeným na typovém štítku; zkontrolujte, zda hluk a vibrace jsou na svých původních úrovních; pro třífázové motory použijte amperometrické kleště ke kontrole, zda jsou odběry všech tří fází vyvážené a nepřekračují hodnoty uvedené na typovém štítku. Na tomto listu je k dispozici rozložený pohled na čerpadlo s motorovým pohonem.

Čištění filtru:

- Pokud čerpaná voda není dokonale čistá, může být nutné očistit filtr pomocí ocelového kartáče, aby se jeho povrch zbavil usazených částic nečistoty. Je možné očistit i vnitřní část filtru po jeho demontáži z tělesa elektročerpadla a rozložení. Odstraňte nečistoty ocelovým kartáčem a opláchněte filtr vodou. Pokud to nepostačí, pokuste se vyčistit hydraulické díly (kontaktujte autorizovaného dodavatele).

11 Likvidace

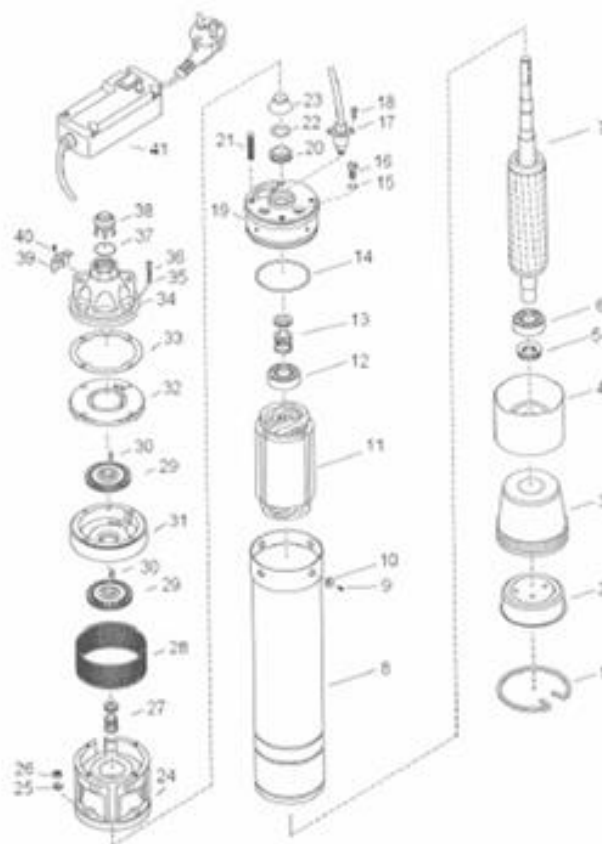


Pokud se zdá být nevhodné opravit opotřebené nebo poškozené čerpadlo s motorovým pohonem, čerpadlo i motor je nutné zlikvidovat v plném souladu s místními předpisy. Při likvidaci čerpadla s motorovým pohonem postupujte takto: Vypusťte jakýkoli olej z komory, a odevzdejte jej ve specializovaném sběrném centru; oddělte plastové a pryžové díly a odevzdejte je ve specializovaném sběrném centru; postarejte se o rozebrání kovových dílů. Žádnou komponentu čerpadla s motorovým pohonem nevyhazujte na skládku.

12 Rozpad čerpadla (náhradní díly)

Náhradní díly jsou v prodeji ve specializovaných prodejnách čerpačích techniky.

1	Pružina pojistky	10	Těsnicí kroužek	20	Olejová komora	30	Klíč
2	Koncový kryt	11	Stator	21	Šroub s dvojitou hlavou	31	Těleso čerpadla
3	Prodlužovací objímka	12	Ložisko	22	Ploché těsnění	32	Kryt čerpadla
4	Sedlo ložiska	13	Mechanické těsnění	23	Víko odolné proti písku	33	Těsnění
5	Axiální ložisko	14	O-kroužek	24	Sací komora	34	Výpustná komora
6	Ložisko	15-16	Šroub	25-26	Matice	35-36	Šroub
7	Rotor	17	Kabel / ochranná objímka	27	Mechanické těsnění	37-38	Ventil
8	Trubka motoru	18	Šroub	28	Sítko	39-40	Držák
9	Šroub	19	Koncový kryt	29	Oběžné kolo	41	Spouštěcí regulátor



13 Obsah dodávky

- Ponorné čerpadlo SKm
- Rozběhová spínací skříň
- Kabel

14 Obsah dokumentace dodávané se zařízením

- Návod k montáži a obsluze ponorného čerpadla

Obsah

1	SYMBOLY	11
2	BEZPEČNOSŤ	12
2.1	BEZPEČNOSTNÉ PREDPISY PLATNÉ PRE ÚKONY VYKONÁVANÉ PRI INŠTALÁCII A ÚDRŽBE	12
2.2	JE NUTNÉ POUŽÍVAŤ OSOBNÉ OCHRANNÉ POMÔCKY (OOP)	12
2.3	NESPRÁVNE POUŽITIE	13
3	PARAMETRE	13
3.1	SCHÉMA A ROZMERY PRE ČERPADLÁ RADU SKM	13
4	PREDBEŽNÁ KONTROLA	14
5	ŠTÍTOK ČERPADLÁ	14
6	PODMIENKY POUŽITIA	14
7	DOPRAVA A SKLADOVANIE	14
8	INŠTALÁCIA	14
8.1	SCHÉMA ZAPOJENIA.....	15
9	ELEKTRICKÉ PRIPOJENIE	15
9.1	SCHÉMA ELEKTRICKÉHO ZAPOJENÍ JEDNOFÁZOVÉHO MOTORU	16
10	ÚDRŽBA	16
11	LIKVIDÁCIA	16
12	ROZLOŽENIE ČERPADLA (NÁHRADNÉ DIELY)	17
13	OBSAH DODÁVKY	17
14	OBSAH DOKUMENTÁCIE DODÁVANEJ SO ZARIADENÍM	17
15	SERVIS A OPRAVY	20
16	LIKVIDACE ZAŘÍZENÍ / LIKVIDÁCIA ZARIADENIA	20
17	PROHLÁŠENÍ O SHODĚ / VYHLÁSENIE O ZHODE	21
	ZÁZNAM O SERVISU A PROVEDENÝCH OPRAVÁCH / ZÁZNAM O SERVISE A VYKONANÝCH OPRAVÁCH:..	23
	SEZNAM SERVISNÍCH STŘEDISEK / ZOZNAM SERVISNÝCH STREDÍSK	23

1 Symbols

V návode na obsluhu sú uvedené nasledujúce symboly, ktorých účelom je uľahčiť pochopenie uvedenej požiadavky.



Dodržujte pokyny a výstrahy, v opačnom prípade hrozí riziko poškodenia zariadenia a ohrozenie bezpečnosti osôb.



V prípade nedodržania pokynov či výstrah spojených s elektrickým zariadením hrozí riziko poškodenia zariadenia alebo ohrozenie bezpečnosti osôb.



Poznámky a výstrahy pre správnu obsluhu zariadenia a jeho častí.



Úkony, ktoré môže vykonávať prevádzkovateľ zariadenia. Prevádzkovateľ zariadenia je povinný sa zoznámiť s pokynmi uvedenými v návode na obsluhu. Potom je zodpovedný za vykonávanie bežnej údržby na zariadení. Pracovníci prevádzkovateľa sú oprávnení vykonávať bežné úkony údržby.



Úkony, ktoré musia vykonávať kvalifikovaný elektrotechnik. Špecializovaný technik, oprávnený vykonávať opravy elektrických zariadení, vrátane údržby. Títo elektrotechnici musia mať oprávnenie pracovať s elektrickými zariadeniami.



Úkony, ktoré musia vykonávať kvalifikovaný elektrotechnik. Špecializovaný technik, ktorý disponuje schopnosťami a kvalifikáciou pre inštaláciu zariadení za bežných prevádzkových podmienok a pre opravu elektrických i mechanických prvkov zariadení pri údržbe. Elektrotechnik musí byť schopný vykonať jednoduché elektrické a mechanické úkony spojené s údržbou zariadení.



Upozorňuje na povinnosť používať osobné ochranné pracovné prostriedky.



Úkony, ktoré sa smú vykonávať len na zariadení, ktoré je vypnuté a odpojené od napájania.



Úkony, ktoré sa vykonávajú na zapnutom zariadení.

Ďakujeme Vám, že ste si zakúpili tento výrobok a žiadame Vás pred uvedením do prevádzky o prečítanie tohto Návodu pre montáž a obsluhu.

2 Bezpečnosť



Ak chcete tento produkt správne nainštalovať a bezpečne používať, pozorne si prečítajte túto príručku predtým, ako sa pokúsite o akúkoľvek obsluhu.

Túto príručku udržiajte na ľahko prístupnom a čistom mieste.

Úkony na nainštalovaných čerpadlách s motorovým pohonom a pripájanie k elektrickému napájaniu musí vykonávať kvalifikovaný technik podľa pokynov uvedených v odseku „INŠTALÁCIA“.



Čerpadlo s motorovým pohonom nepoužívajte pre žiadnu činnosť, ktorá nie je výslovne uvedená v odseku 3 tejto príručky s názvom „PARAMETRE“. Do produktu nijako nezasahujte spôsobom, ktorý mení jeho výkonnostné alebo úžitkové parametre, pretože akýkoľvek zásah tohto typu okamžite ruší záruku a tiež prevádza na užívateľa plnú zodpovednosť za akékoľvek škody, ku ktorým môže dôjsť počas prevádzky produktu užívateľom. Čerpadlo s motorovým pohonom nikdy neprevádzkujte zavzdušnené, okrem krátkej doby nevyhnutnej pre kontrolu smeru otáčania.

2.1 Bezpečnostné predpisy platné pre úkony vykonávané pri inštalácii a údržbe

Ak chcete vykonávať úkony pri údržbe bezpečne, vždy dodržujte tento postup:



Pre činnosti zahŕňajúce výmenu alebo ochranu mechanických dielov a/alebo elektrických komponentov využívajte kvalifikovaných pracovníkov; zastavte čerpadlo s motorovým pohonom a uzatvorte vstupnú a výstupnú klapku; skontrolujte, či je čerpadlo s motorovým pohonom odpojené od elektrickej siete. Pri odpájaní čerpadla s motorovým pohonom od elektrickej siete najskôr odpojte fázy a potom žltozelený uzemňovací vodič; ak je čerpadlo s motorovým pohonom ponorené, vyberte ho z nádrže; pokiaľ sa čerpadlo s motorovým pohonom používa, počkajte, kým teplota klesne pod 50 °C; poškodené alebo opotrebované diely nahraďte len originálnymi náhradami. V prípade pochybností sa pred vykonaním akejkoľvek opravy alebo výmeny poraďte s výrobcom. Pretože tieto čerpadlá s motorovým pohonom je možné používať v studniach a septikoch, ktoré môžu obsahovať jedovaté PLYNY, dodržujte tieto bezpečnostné opatrenia: Pri vykonávaní údržby NIKDY nepracujte sami; pred zahájením práce dobre VYVETRAJTE; každý, kto sa spúšťa do studne, musí byť istený bezpečnostnými lanami a je nutné poskytnúť vhodné prostriedky umožňujúce v prípade potreby rýchly návrat na povrch. Udržujte mimo dosahu detí; tento produkt nie je vhodný pre nekvalifikované alebo neskúsené osoby. NEPRIBLIŽUJTE sa rukami k vstupnému kanálu na spodnej strane čerpadla s motorovým pohonom alebo bočnému výstupnému kanálu a do týchto kanálov nikdy NESIAHAJTE. Čerpadlo neinštalujte do STUDNÍ alebo INÝCH PROSTREDÍ, kde môže byť prítomný PLYN: RIZIKO VÝBUCHU. Nepripusťte, aby sa konce silových káblov dostali do styku s akoukoľvek kvapalinou čerpanou čerpadlom s motorovým pohonom.

2.2 Je nutné používať osobné ochranné pomôcky (OOP)



Pri manipulácii s týmto produktom, hlavne pokiaľ bol skôr nainštalovaný, majte na sebe vhodný ochranný oblek: bezpečnostnú obuv, bezpečnostné okuliare, ochranné rukavice, koženú zásteru alebo podobnú ochranu. Vždy, keď sa vykonáva údržba alebo oprava nainštalovaného čerpadla s motorovým pohonom, hlavne čerpadla ponoreného do nebezpečných kvapalín alebo septikov, je nutné všetky diely dôkladne očistiť vodou alebo špecifickými prostriedkami.

2.3 Nesprávne použitie



Domáce ponorné čerpadlo nie je určené pre čerpanie horľavín, ropných produktov a do prostredia s nebezpečenstvom výbuchu.

3 Parametre



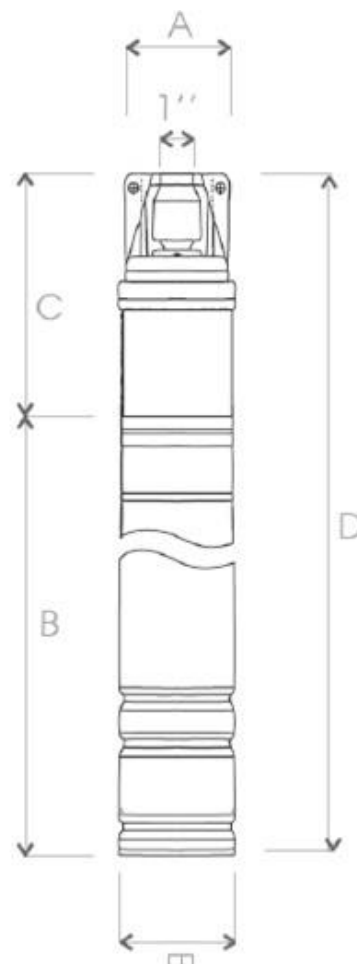
Elektrické napájanie: JEDNOFÁZOVÉ a TROJFÁZOVÉ, podľa informácie na typovom štítku. Max. prípustná odchýlka: $\pm 10\%$ od menovitej hodnoty uvedenej na typovom štítku. Maximálna hĺbka ponorenia čerpadla s motorovým pohonom: 40 metrov pod hladinou kvapaliny. Maximálna teplota kvapaliny čerpanej čerpadlom s motorovým pohonom: $35\text{ }^{\circ}\text{C}$. Maximálny prípustný počet spustení za hodinu: 20 pre výkon 4 kW; 15 pre výkon 4 až 7.4 kW; 10 pre výkon 7,5 až 45 kW; 5 pre výkon nad 45 kW; vo všetkých prípadoch v pravidelných intervaloch. Aby sa zabránilo vnikaniu vzduchu spôsobenému turbulenciou toku a následnej poruche čerpadla s motorovým pohonom, ZAIŠTITE, aby kvapalina nepadala priamo do vstupu a aby bol vstup dostatočne ponorený tak, aby sa netvorili víry. Studne a zberné nádrže: Rozmery studne a zbernej nádrže musia byť také, aby sa zabránilo nadmernému počtu spustení za hodinu. Aby bol ochránený motor, hladina kvapaliny nesmie nikdy klesnúť pod kryt čerpadla s motorovým pohonom. Kategória ochrany IP 68. Použitie v teréne: vypustenie a/alebo prečerpávanie splaškov. Prevádzkový faktor: S1 (CEI 2-3).



Zaistite, aby čerpadlo s motorovým pohonom nebolo prevádzkované mimo svojej charakteristickej krivky. Tieto čerpadlá s motorovým pohonom nie sú vhodné pre manipuláciu s kvapalinami používanými na výživu. Tieto čerpadlá s motorovým pohonom sa nesmú používať v nádržiach alebo na iných miestach, kde tieto zariadenia môžu prísť do styku s časťami tela.

3.1 Schéma a rozmery pre čerpadlá radu SKm

	A (mm)	B (mm)	C (mm)	D (mm)	E (mm)
4SKm 100	97	342	125,1	467,1	94,4
4SKm 150	97	387	144,6	531,6	94,4
4SKm 200	97	432	165	597	94,4
3SKm 100	76	380	154,5	534,5	71,4
3SKm 150	76	425	176,5	601,5	71,4



4 Predbežná kontrola

Čerpadlo rozbaľte a skontrolujte, že je v nepoškodenom stave.






Tiež skontrolujte, že údaje na výkonovom štítku zodpovedajú požadovaným údajom. V prípade akéhokoľvek problému kontaktujte ihneď dodávateľa a špecifikujte typ chyby.

Upozornenie: Ak máte akékoľvek pochybnosti o bezpečnosti stroja, nepoužívajte ho!

5 Štítok čerpadlá

Ilustračné štítok

  	
U Svitavy 1, 618 00 Brno, CZ	
3 SKM 150	n.
Q _{max} [m ³ /hod]: 2,4	P2 [kW]: 1,1
H _{max} [m]: 73	I _n [A]: 6,2
MaxTemp [°C]: 35	230 V 50 Hz
Max Depth [m]: 40	RPM: 2850
IP68	

n. = výrobné číslo

Q_{max} = maximálny prietok

H_{max} = maximálna výtlačná výška

MaxTemp = maximálna teplota čerpanej kvapaliny

Max Depth = maximálna hĺbka ponoru

P2 = výstupný výkon motora

I_n = maximálny vstupný prúd

RPM = počet otáčok motora za minútu

IP = stupeň krytia

6 Podmienky použitia



Pri používaní vodného čerpadla sa musia dodržiavať nasledujúce podmienky:

- Maximálny prevádzkový tlak: 10 bar.
- Maximálna teplota kvapaliny: +35°C.
- pH kvapaliny: 6~8
- Povolené kolísanie napätia: ± 5% (v prípade jednofázového napätia 220-240 V~ a trojfázového napätia 380-415 V~ sú toto povolené limitné hodnoty).
- Stupeň krytia: IP 68.
- Maximálna hĺbka ponorenia: 40 m

7 Doprava a skladovanie



Ponorné čerpadlo možno prepravovať v zabalenej škatuli v horizontálnej polohe. Musí byť pevne ukotvené, aby sa neprevrátilo alebo neodvalovalo. Vzhľadom k hmotnosti ponorného čerpadla sa neodporúča, aby s ním manipulovali ženy.

8 Inštalácia

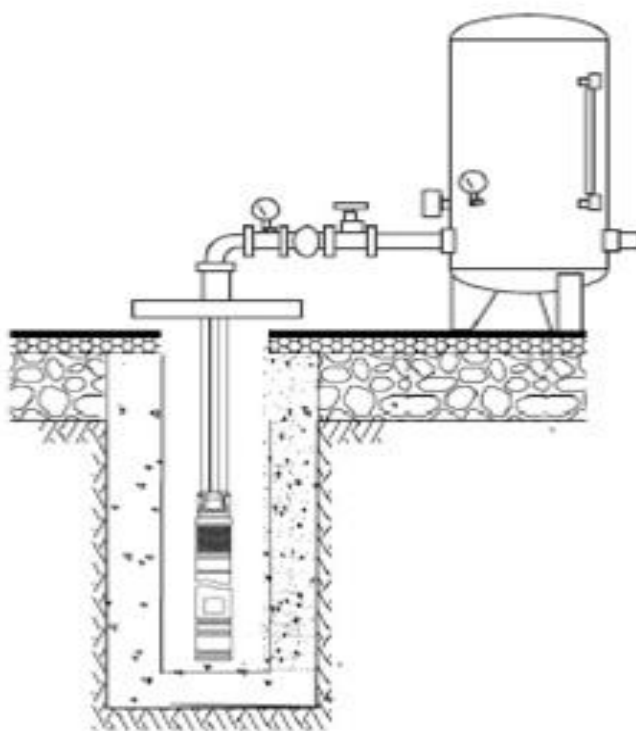
- Vykonávať inštaláciu môže len kvalifikovaný a oprávnený pracovník.
- Upozornenie: Počas inštalácie uplatnite všetky bezpečnostné predpisy vydané oprávnenými úradmi a vždy používajte zdravý rozum.
- Čerpadlo sa môže inštalovať ako vertikálne, tak horizontálne.
- Nepodceňujte riziko utopenia, ak sa musí inštalácia vykonávať v studni s určitou hĺbkou.

- Presvedčte sa, že nie sú prítomné žiadne toxické výtoky alebo škodlivé plyny v atmosfére. Pokiaľ inštalácia zahŕňa zváranie, vykonajte všetky nutné opatrenia, aby sa zabránilo explózií.
- Skontrolujte, že v studni nie je piesok ani iné usadeniny a že je dostatočne veľká, aby sa čerpadlo mohlo spustiť dole a vytiahnuť hore.
- Čerpadlo sa môže inštalovať buď pomocou kovového potrubia (ktoré sa môže použiť pre podporu čerpadla) alebo pružného potrubia.
- V prípade pružného potrubia sa musí čerpadlo zavesiť na lano vyrobené z materiálu, ktorý dlhodobo nezhoršuje svoje vlastnosti. Kábel by sa mal prevliecť okami na viečku.
- Kábel elektrického napájania pripevnite k výtlačnému potrubiu tak, aby sa nemohol prekrútiť. Umožnite predĺženie výtlačnej rúrky ponechaním malého previsu medzi úchytmi.
- Odporúčame výtlačné potrubie osadiť spätnou klapkou.



Čerpadlo obsahuje LEN havarijnú spätnú klapku.

- Inštalujte snímače, ktoré vypnú prívod elektriny do čerpadla predtým, ako voda poklesne na úroveň, ktorá by zanechala čerpadlo na suchu.



8.1 Schéma zapojenia

9 Elektrické pripojenie

- Jednofázové verzie sú napájané štandardne pomocou riadiacej skrinky, ktorá obsahuje kondenzátor, dvojfázový spínač a nadprúdovú poistku s manuálnym resetom.
- Ak sa vypne nadprúdová poistka, pred opätovným spustením skontrolujte najskôr príčinu.

Upozornenie: Zodpovednosť za vykonanie pripojenia podľa predpisov platných v krajine inštalácie má inštalujúci.



- Skontrolujte, či údaje na výkonovom štítku zodpovedajú menovitým hodnotám siete.
- Pri pripájaní sa presvedčte, že existuje účinný uzemňovací obvod.

SK

- Uzemňovací vodič musí byť dlhší ako živé vodiče a musí to byť prvý vodič, ktorý sa pripojí, keď sa čerpadlo nastavuje, a posledný pri demontáži.
- Odporúča sa inštalovať tlakový spínač.

9.1 Schéma elektrického zapojení jednofázového motoru



Obrázok: čierna, hnedá, žltozelená

10 Údržba

i Pred úkonmi kontroly a údržby si pozorne prečítajte bezpečnostné postupy popísané v predchádzajúcich odsekoch a použite ich. Aby sa zaručila poriadna a dlhodobá prevádzka čerpadla s motorovým pohonom, užívateľ musí vykonávať pravidelné kontroly a periodickú údržbu a vymieňať opotrebované diely. Odporúčajú sa mesačné kontroly alebo kontroly po každých 500-600 prevádzkových hodinách.

i Skontrolujte, či napájacie napätie zodpovedá hodnotám uvedeným na typovom štítku; skontrolujte, či hluk a vibrácie sú na svojich pôvodných úrovniach; pre trojfázové motory použite amperometrické kliešte ku kontrole, či sú odbery všetkých troch fáz vyvážené a neprekračujú hodnoty uvedené na typovom štítku. Na tomto liste je k dispozícii rozložený pohľad na čerpadlo s motorovým pohonom.

Čistenie filtra:

- Pokiaľ čerpaná voda nie je dokonale čistá, môže byť nutné očistiť filter pomocou ocelevej kefy, aby sa jeho povrch zbavil usadených častíc nečistoty. Je možné očistiť aj vnútornú časť filtra po jeho demontáži z telesa elektročerpadla a rozložení. Odstráňte nečistoty oceľovou kefou a opláchnite filter vodou. Pokiaľ to nepostačí, pokúste sa vyčistiť hydraulické diely (kontaktujte autorizovaného dodávateľa).

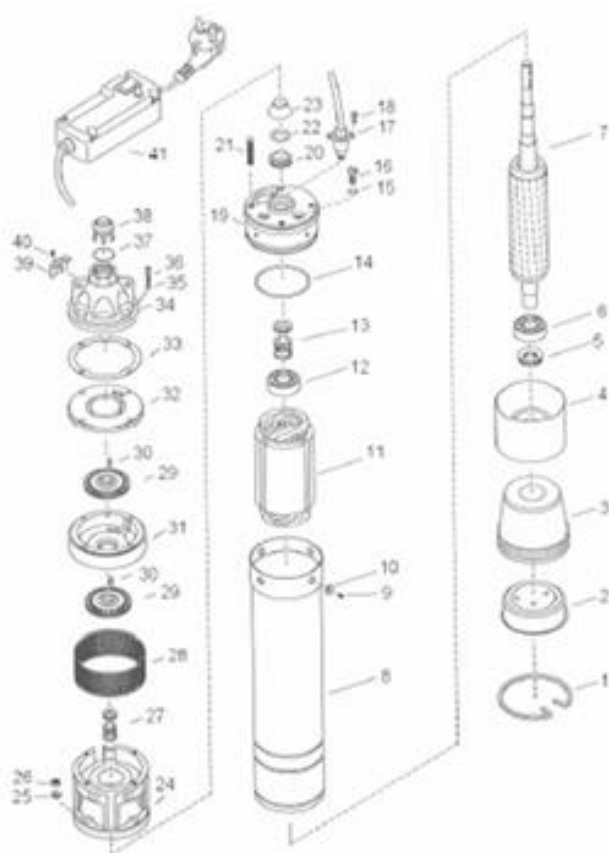
11 Likvidácia

i Pokiaľ sa zdá byť neekonomické opraviť opotrebované alebo poškodené čerpadlo s motorovým pohonom, čerpadlo aj motor je nutné zlikvidovať v plnom súlade s miestnymi predpismi. Pri likvidácii čerpadla s motorovým pohonom postupujte takto: Vypustte akýkoľvek olej z komory, a odovzdajte ho v špecializovanom zbernom centre; oddel'te plastové a gumové diely a odovzdajte ich v špecializovanom zbernom centre; postarajte sa o rozoberanie kovových dielov. Žiadny komponent čerpadla s motorovým pohonom nevyhadzujte na skládku.

12 Rozloženie čerpadla (náhradné diely)

1	Pružina poistky	10	Tesniaci krúžok	20	Olejová komora	30	Kľúč
2	Koncový kryt	11	Stator	21	Skrutka s dvojitou hlavou	31	Teleso čerpadla
3	Predlžovacia objímka	12	Ložisko	22	Ploché tesnenie	32	Kryt čerpadla
4	Sedlo ložiska	13	Mechanické tesnenie	23	Viečko odolné proti piesku	33	Tesnenie
5	Axiálne ložisko	14	O-krúžok	24	Sacia komora	34	Výpustná komora
6	Ložisko	15-16	Skrutka	25-26	Matica	35-36	Skrutka
7	Rotor	17	Kábel / ochranná objímka	27	Mechanické tesnenie	37-38	Ventil
8	Rúrka motora	18	Skrutka	28	Sitko	39-40	Držiak
9	Skrutka	19	Koncový kryt	29	Obežné koleso	41	Spúšťací regulátor

Náhradné diely sú v predaji v špecializovaných predajniach čerpacej techniky.



13 Obsah dodávky

- Ponorné čerpadlo SKm
- Rozbehová spínacia skriňa
- Kábel

14 Obsah dokumentácie dodávanej so zariadením

- Návod na montáž a obsluhu ponorného čerpadla

SK
Poznámky:

Poznámky:

CZ/SK

15 Servis a opravy

Servisní opravy provádí autorizovaný servis Pumpa, a.s.

/

Servisné opravy vykonáva autorizovaný servis Pumpa, a.s.

16 Likvidace zařízení / Likvidácia zariadenia

V případě likvidace výrobku je nutno postupovat v souladu s právními předpisy státu ve kterém je likvidace prováděna.

/

V prípade likvidácie výrobku je nutné postupovať v súlade s právnymi predpismi štátu v ktorom je likvidácia vykonávaná.

Změny vyhrazeny. / Zmeny vyhradené.



Tento produkt nesmí používat osoby do věku 18 let a starší osoby se sníženými fyzickými, smyslovými nebo mentálními schopnostmi nebo nedostatkem zkušeností a znalostí. Pokud jsou pod dozorem nebo byly poučeny o používání spotřebiče bezpečným způsobem a rozumí případným nebezpečím produkt mohou používat. Děti si se spotřebičem nesmějí hrát. Čištění a údržbu prováděnou uživatelem nesmějí provádět děti bez dozoru.

/

Tento produkt nesmie používať osoby do veku 18 rokov a staršie osoby so zníženými fyzickými, zmyslovými alebo mentálnymi schopnosťami alebo nedostatkom skúseností a znalostí. Ak sú pod dozorom alebo boli poučené o používaní spotrebiča bezpečným spôsobom a rozumejú prípadným nebezpečenstvám produkt môžu používať. Deti sa so spotrebičom nesmú hrať. Čistenie a údržbu vykonávanú používateľom nesmú vykonávať deti bez dozoru.

17 Prohlášení o shodě / Vyhlásenie o zhode

ANNEX IIA

EU PROHLÁŠENÍ O SHODĚ



Výrobce: PUMPA, a.s. U Svitavy 1, 618 00, Brno, Česká republika, IČ: 25518399

Jméno a adresa osoby pověřené kompletací technické dokumentace: PUMPA, a.s. U Svitavy 1, 618 00, Brno, Česká republika, IČ: 25518399

Popis strojního zařízení

- **Výrobek:** Ponorná čerpadla do vrtu
- **Model:** Typová řada 3SKM, 4SKM
- **Funkce:** čerpání čisté vody, napájení tlakových systémů, plnění a vyprazdňování nádrží

Prohlášení: Strojní zařízení splňuje příslušná ustanovení směrnice 2006/42/ES

Použité harmonizované normy:

EN ISO 12100: 2011

EN 60204-1 ed.3: 2019

Prohlášení vydáno dne 09.12.2020, v Brně

ES/PUMPA/2017/006/Rev.2

PUMPA, a.s. 1
U Svitavy 54/1, 618 00 Brno - nákup
IČO: 25518399, DIČ: CZ25518399

.....
za PUMPA, a.s. Martin Krápa, člen představenstva

Preklad pôvodného EÚ Vyhlásenie o zhode

Výrobca: PUMPA, a.s. U Svitavy 1, 618 00, Brno, Česká republika, IČ: 25518399

Meno a adresa osoby poverenej kompletnej technickej dokumentácie: PUMPA, a.s. U Svitavy 1, 618 00, Brno, Česká republika, IČ: 25518399

Popis strojového zariadenia

- **Výrobok**: Ponorné čerpadlá do vrtu
- **Model**: typový rad **3SKM, 4SKM**
- **Funkcie**: čerpanie čistej vody, napájanie tlakových systémov, plnenie a vyprázdňovanie nádrží

Vyhlásenie: Strojové zariadenie spĺňa príslušné ustanovenia smernice **2006/42/ES**

Použité harmonizované normy:

EN ISO 12100: 2011

EN 60204-1 ed.3: 2019

Vyhlásenie vydané dňa 09.12.2021, v Brně

ES/PUMPA/2017/006/Rev.2

Záznam o servisu a provedených opravách / Záznam o servise a vykonaných opravách:

Datum / Dátum:	Popis reklamované závady, záznam o opravě, razítko servisu / Popis reklamovanej chyby, záznam o opravě, pečiatka servisu:

Seznam servisních středisek / Zoznam servisných stredísk

Podrobné informace o našich smluvních servisních střediscích a seznam servisních středisek je v aktuální podobě dostupný na našich webových stránkách /

Podrobné informácie o našich zmluvných servisných strediskách a zoznam servisných stredísk je v aktuálnej podobe dostupný na našich webových stránkach

www.pumpa.eu

	Vyskladněno z velkoobchodního skladu / Vyskladnené z veľkoobchodného skladu: PUMPA, a.s.	
ZÁRUČNÍ LIST / ZÁRUČNÝ LIST		
Typ (štítkový údaj)		
Výrobní číslo / Výrobné číslo (štítkový údaj)		
Tyto údaje doplní prodejce při prodeji / Tieto údaje doplní predajca pri predaji		
Datum prodeje / Dátum predaja		
Poskytnutá záruka spotřebiteli / Poskytnutá záruka spotrebiteľovi	24 měsíců / mesiacov	
Záruka je poskytována při dodržení všech podmínek pro montáž a provoz, uvedených v tomto dokladu / Záruka je poskytovaná pri dodržaní všetkých podmienok pre montáž a prevádzku, uvedených v tomto doklade.		
Název, razítko a podpis prodejce / Názov, pečiatka a podpis predajcu		
Mechanickou instalaci přístroje provedla firma (název, razítko, podpis, datum) / Mechanickú inštaláciu prístroja vykonala firma (název, pečiatka, podpis, dátum)		
Elektrickou instalaci přístroje provedla odborně způsobilá firma (název, razítko, podpis, datum) / Elektrickú inštaláciu prístroja vykonala odborne spôsobilá firma (název, pečiatka, podpis, dátum)		