

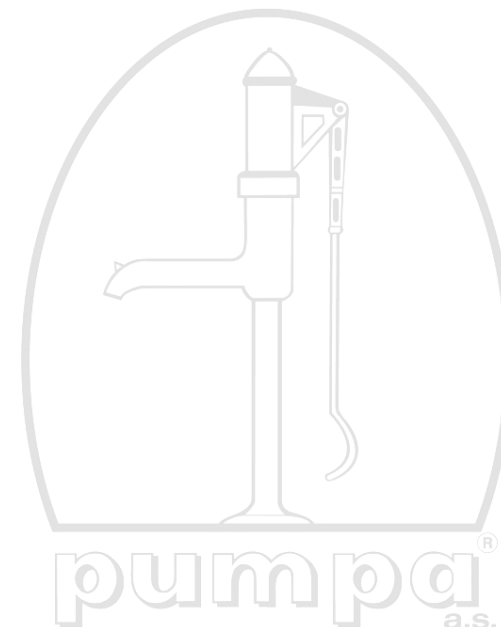
	Vyskladněno z velkoobchodního skladu PUMPA Brno, a.s.
<i>ZÁRUČNÍ LIST</i>	
<b>Typ (štitkový údaj)</b>	
<b>Výrobní číslo (štitkový údaj)</b>	
Tyto údaje doplní prodejce při prodeji	
<b>Datum prodeje</b>	
<b>Poskytnutá záruka (v měsících) od data prodeje</b>	
<b>Záruka je poskytována při dodržení všech podmínek pro montáž a provoz, uvedených v tomto dokladu.</b>	
<b>Společnost PUMPA a.s. poskytuje záruku na uvedené zboží 24 měsíců od data prodeje, nejdéle však 30 měsíců od data vyskladnění z velkoobchodního skladu.</b>	
<b>Název, razítko a podpis prodejce</b>	
<b>Mechanickou instalaci přístroje provedla firma (název, razítko, podpis, datum)</b>	
<b>Elektrickou instalaci přístroje provedla odborně způsobilá firma (název, razítko, podpis, datum)</b>	

## NÁVOD K OBSLUZE

**JOVAL**<sup>®</sup>

Ponorné elektrické čerpadlo

# ECOLOGIC



Vydání k 26. 6. 2006

### **PROHLÁŠENÍ O SHODĚ**

Společnost Marinho Oliveira Lda prohlašuje, že její stroje, ponorná čerpadla ECOLOGIC, jejichž typ a výrobní číslo jsou uvedeny na štítku, odpovídají směrnicím 98/37/ES, 73/23/EHS, 89/336/EHS a příslušným normám.

Ve Fafe, 15. února 2005  
A. Gerência

MARINHO OLIVEIRA, LDA

Tel.: +351 253 490 740 Fax: +351 253 490 749 E-mail: [joval@joval.pt](mailto:joval@joval.pt)

[www.joval.pt](http://www.joval.pt)

JOVAL Electrobombas

### **Popis**

Čerpadla série ECOLOGIC jsou víceúčelová ponorná čerpadla na čistou vodu. Tato čerpadla lze používat pro čerpání čisté vody ze studní, 6" vrtů, nádrží, malých rybníků a vodních toků. Jedná se o turbínové monoblokové ponorné čerpadlo s vnějším průměrem 132mm a s odpojitelým elektrickým kabelem o délce 15m. Čerpadlo je k dispozici s plovákovým spínačem.

### **Podmínky použití**

Čerpadlo je určeno pro přečerpávání vody v domácnostech, pro zavlažování a kropení, pro použití ve fontánách, myčkách automobilů, a v chladicích a tlakových systémech.

Teplota vody: do 35°C.

Počet spuštění za hodinu: max. 20.

Max. odchylka elektrického napětí uvedeného na štítku: +6% / -10%.

### **Instalace**

Před instalací a spuštěním čerpadla čtěte pozorně tento manuál.

Instalaci musí provádět odborný pracovník.

- Ověřte, zda informace o elektrickém napětí uvedené na štítku odpovídají parametrům vaší sítě.
- Voda čerpaná z vrtů nesmí obsahovat písek ani jiné nečistoty, které by zapříčinily špatný chod čerpadla.
- Čerpadlo lze instalovat buď pomocí kovového potrubí, na kterém bude čerpadlo uchyceno, a nebo pomocí hadice (v tomto případě je třeba čerpadlo zavěsit na lano z nerez oceli, které se uchyty v horní části čerpadla).

### **POPIS**

Kompaktní vícestupňové ponorné čerpadlo.  
Hydraulická část je umístěna nad elektrickým motorem.  
Chlazení čerpanou kapalinou.  
Radiální oběžná kola.  
Oběžná kola a difusory z Norylu zesíleného skelnými vlákny.  
Hřídel z nerez oceli AISI 316.  
Vnější plášť čerpadla, sací koš a příruba jsou z nerez oceli AISI 304.  
Elektromotor hermeticky uzavřený s ochranou proti přetížení.  
Radiální a axiální ložiska z grafitu (mazána vodou).  
Motor naplněný nekontaminovanou vodou.  
Plášť motoru z nerez oceli.  
Odpojitelý 15m dlouhý el. kabel.  
Variantně plovákový spínač.

### **POUŽITÍ**

Pro dodávku vody do domácností, pro zavlažovací, zavodňovací, kropicí a tlakové systémy.

## Ponorné elektrické čerpadlo ECOLOGIC - parametry

### ČERPADLO

Průtok: maximálně 16m<sup>3</sup>/hod při 2850ot.

Výtlač: maximálně 92m při 2850ot./min.

Výtlačné hrdlo: 5/4" a 6/4".

Čerpadla byla testována na základě ISO9906.

### MOTOR

Výrobce: FRANKLIN ELECTRIC.

Stupeň krytí: IP 58.

Izolace: Třída B.

Teplota vody: do 35°C.

Počet startů za hodinu: max 20.

Instalace: vertikální/horizontální.

Povolená odchylka napětí: +6% / -10%Un.

Ochrana motoru: nadproudové relé, VDE standard: <10sec při 5 x In.

Jednofázová verze: 220/230 V 50Hz.

Výkon: 0,55kW-1,5kW.

Třífázová verze: 380/400 V 50Hz.

Výkon: 0,55 – 2,2 kW.

### PŘIPOJENÍ KABELŮ

Napájecí kabely je nutné dimenzovat podle výkonu, vzdálenosti, poklesu napětí a teploty.

Pro spojení kabelu ve studni používejte teplostahovací plášť nebo jiné systémy používané pro ponorná čerpadla.

Před ponořením motoru do studny pomocí patřičných zařízení změřte vodivost mezi fázemi a proveďte zkoušku izolací mezi každou fází a uzemňovacím vodičem.

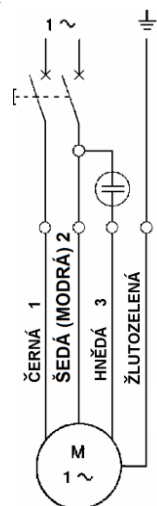
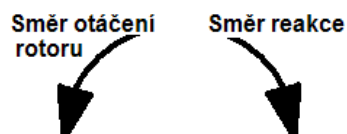


Schéma elektrického zapojení jednofázového motoru



- Čerpadlo nesmí být v žádném případě zavěšeno nebo zvedáno za elektrický kabel.
- Napájecí kabel připevněte k sacímu potrubí, aby nedošlo k jeho poškození. Nesmí však být uchycen příliš natěsno, neboť potrubí se může teplem rozpínat.
- Čerpadlo nesmí být položeno na dně vrtu; je dobré jej zavěsit ve výšce alespoň 300mm.
- Napájecí kabel musí být přiměřené délky a vhodným průměrem.
- Uzemnění musí být izolováno od zapojení fází.
- Na výtlačné potrubí instalujte zpětný ventil (min. 2m nad čerpadlo), který zabrání zpětnému toku vody.
- Systém musí být zapojen tak, aby byl vodotěsný a jeho provoz bezpečný.
- Čerpadlo (s jednofázovým i třífázovým motorem) by mělo být instalováno s rozvaděčem s těmito funkcemi: ochrana proti přepětí, ochrana proti zkratu a ochrana proti chodu nasucho (u čerpadel bez plovákového spínače).
- Při zapojování jednofázového čerpadla postupujte podle schématu na čerpadle.

### ZÁRUKA

Elektročerpadla JOVAL mají záruku na výrobní vadu po dobu 24 měsíců.

V případě poruchy kontaktujte vašeho dodavatele.

Společnost Marinho Oliveira Lda nenese odpovědnost za jakékoliv škody na zařízení nebo na zdraví, které byly zapříčiněny nezpůsobilou instalací či nevhodným využitím čerpadla.

### SEZNAM SERVISNÍCH STŘEDISEK

V pracovní době v Po-Pá od 7:00 do 16:00 hod volejte :

PUMPA, a.s., servis, U Svitavy 1, 618 00 Brno, tel.: 548 422 655, 724 049 622, 602 737 009,  
548 422 657, 602 737 008, 602 726 136.

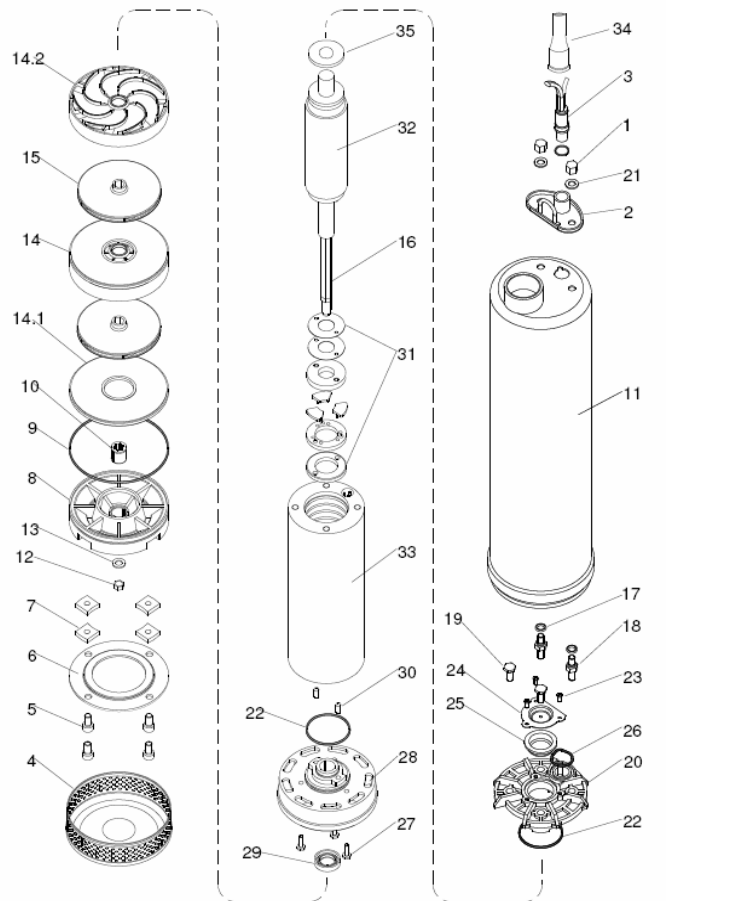
PUMPA, a.s., pobočka Olomouc, Dolní Novosadská 69/67, 779 00 Olomouc,  
tel.: 585 226 892, 585 207 661,

PUMPA, a.s., pobočka Praha, U pekárny 2, 102 00 Praha,  
tel.: 272 011 611, 272 011 618.

Mimo pracovní dobu, o víkendech a svátcích volejte :

SERVIS PUMPA 24hod tel.: 602 737 009

Podrobné informace o našich smluvních servisních střediscích se dozvíte na internetové adrese [www.pumpa.cz](http://www.pumpa.cz) nebo na bezplatné telefonní lince 800 100 763.



- |                      |                                |                                 |
|----------------------|--------------------------------|---------------------------------|
| 1/matice             | 13/podložka                    | 25/vyrovnávací membrána         |
| 2/příruba            | 14/difuzor                     | 26/O-kroužek                    |
| 3/el. kabel          | 15/oběžné kolo                 | 27/šroub                        |
| 4/sací koš           | 16/hřídel                      | 28/spodní ložiskové víko motoru |
| 5/šroub              | 17/O-kroužek                   | 29/opěrný kroužek               |
| 6/příruba            | 18/šroub                       | 30/kolík                        |
| 7/matice             | 19/šroub                       | 31/sestava axiálního ložiska    |
| 8/konzola ložiska    | 20/horní ložiskové víko motoru | 32/rotor                        |
| 9/O-kroužek          | 21/podložka                    | 33/stator                       |
| 10/ložiskové pouzdro | 22/O-kroužek                   | 34/ ochranný plášť kabelu       |
| 11/vnější plášť      | 23/šroub                       | 35/vymezovací podložka          |
| 12/matice            | 24/kryt vyrovnávací membrány   |                                 |

MODEL		kW	A	m <sup>3</sup> /h																
				0	0,6	1,2	1,8	2,4	3	3,6	4,2	4,8	5,4	7,2	9	10,8	12,6	15		
				l/1'	0	10	20	30	40	50	60	70	80	90	120	150	180	210	250	
2 E 55 M	1-220/230	0,55	4,3		48	44	42	38	34	29	23	16								
2 E 55 T	3-380/415	0,55	1,6																	
2 E 75 M	1-220/230	0,75	5,7		58	52	49	45	40	34	27	20								
2 E 75 T	3-380/415	0,75	2,1																	
2 E 110 M	1-220/230	1,1	8,6		82	78	72	66	60	51	42	32								
2 E 110 T	3-380/415	1,1	3,0																	
4 E 55 M	1-220/230	0,55	4,3		38		36	34	33	31	29	27	23	22	12					
4 E 55 T	3-380/415	0,55	1,6																	
4 E 75 M	1-220/230	0,75	5,7		50		48	46	44	43	40	37	34	31	16					
4 E 75 T	3-380/415	0,75	2,1																	
4 E 110 M	1-220/230	1,1	8,6		73		70	67	65	62	59	55	51	46	22					
4 E 110 T	3-380/415	1,1	3,0																	
4 E 150 M	1-220/230	1,5	10,6		96		88	84	81	77	73	68	63	57	30					
4 E 150 T	3-380/415	1,5	4,0																	
8 E 75 M	1-220/230	0,75	5,7		25							23	22	21	20	18	15	13	10	7
8 E 75 T	3-380/415	0,75	2,1																	
8 E 110 M	1-220/230	1,1	8,6		38							36	35	34	33	31	27	24	18	11
8 E 110 T	3-380/415	1,1	3,0																	
8 E 150 M	1-220/230	1,5	10,6		50							47	46	45	44	42	37	33	25	15
8 E 150 T	3-380/415	1,5	4,0																	
8 E 220 T	3-380/415	2,2	5,9		74							68	66	64	63	58	52	45	36	23