

EC_RAIN 550A_M INOX

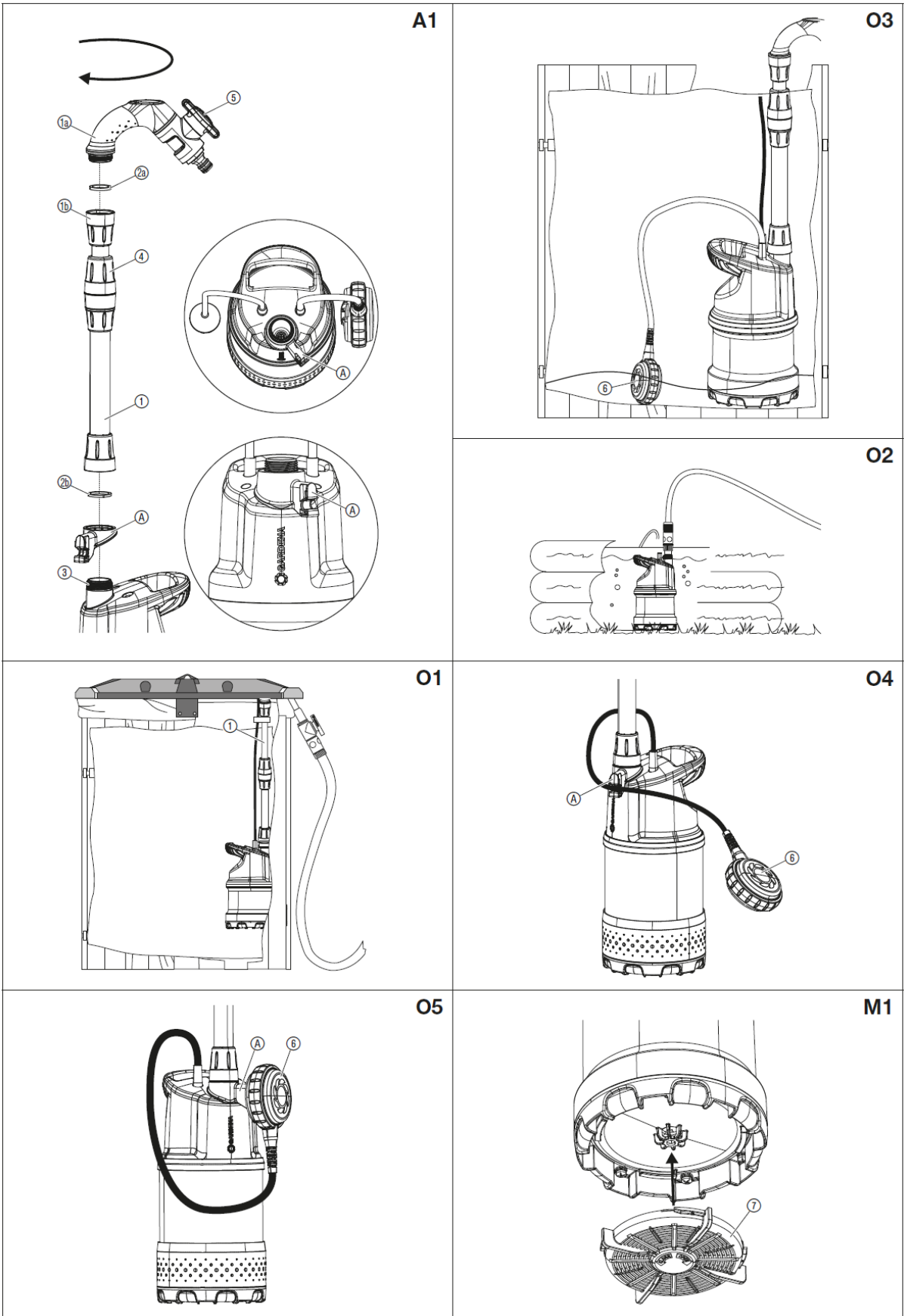
Art. 10867

Návod k použití

(překlad původního návodu)

Odpovědnost za výrobek

V souladu s zákonem o odpovědnosti za výrobek tímto výslovně prohlašujeme, že nepřijímáme žádnou odpovědnost za poškození vzniklá na našich výrobcích, kdy zmíněné výrobky nebyly řádně opraveny schváleným servisním partnerem MEDAS nebo kdy nebyly použity originální náhradní díly MEDAS nebo náhradní díly autorizované společností MEDAS.



Poznámka: Plovákový spínač ⑥ se netýká modelu 10867

1. BEZPEČNOST
2. MONTÁŽ
3. OBSLUHA
4. ÚDRŽBA
5. SKLADOVÁNÍ
6. ODSTRAŇOVÁNÍ CHYB
7. TECHNICKÁ DATA
8. PŘÍSLUŠENSTVÍ
9. SERVIS / ZÁRUKA



Tento produkt mohou používat děti od věku 8 let a osoby se sníženými fyzickými, smyslovými nebo mentálními schopnostmi nebo nedostatkem zkušeností a znalostí, pokud jsou pod dohledem nebo byly ohledně bezpečného používání přístroje zaškoleny a rozumí tomu, jaké nebezpečí z toho vyplývá. Děti si s produktem nesmějí hrát. Čištění a uživatelskou údržbu nesmí provádět děti bez dohledu. Doporučujeme, aby produkt používali mladiství až od 16 let. Produkt nikdy nepoužívejte, pokud jste unavení nebo nemocní nebo pod vlivem drog, alkoholu nebo léků.

Využití odpovídající určenému účelu:

Ponorné sudové čerpadlo MEDAS je určeno na odběr vody ze sudů, nádrží, studní, šachet a jiných vodních rezervoárů, pro provoz zavlažovacích zařízení a systémů, na čerpání dešťové vody, vody z vodovodu a vody s obsahem chlóru na domovních a hobby zahradách.

Čerpadlo může pracovat zcela ponořené pod vodou (je vodotěsně zapouzdřené) a do čerpaného média je lze ponořit až do hloubky 7 m. Produkt není vhodný pro dlouhodobý provoz (trvalý cirkulační provoz).



NEBEZPEČÍ! Poranění!

Nesmí se přečerpávat slaná voda, špinavá voda, leptavé, snadno zápalné nebo explozivní látky (např. benzín, petrolej, nitro ředidlo), oleje, topný olej a potraviny.

1. BEZPEČNOST

DŮLEŽITÉ!

Přečtěte pečlivě tento návod na použití a uchovejte ho pro opětovné přečtení.

Symbols na produktu:



Přečtěte si návod na provoz.

Obecné bezpečnostní pokyny

Elektrická bezpečnost



NEBEZPEČÍ! Úraz elektrickým proudem!
Nebezpečí poranění elektrickým proudem.

- Produkt musí být elektricky napájen přes FI-spínač (RCD) se jmenovitým vypínacím proudem maximálně 30 mA.



NEBEZPEČÍ! Úraz elektrickým proudem!
Nebezpečí poranění elektrickým proudem.

- Než začnete s údržbou nebo než budete vyměňovat díly, odpojte produkt od sítě. Přitom musí být pro Vás zásuvka viditelná.

Bezpečný provoz

Teplota vody nesmí překročit 35 °C.

Čerpadlo nesmí být použito, pokud se ve vodě nacházejí osoby.

Může dojít ke znečištění kapaliny v důsledku výstupu mazacích látek.

Ochranný spínač

Ochrana proti chodu nasucho:

Když je stav vody příliš nízký čerpadlo se automaticky vypne.

- Ponořte čerpadlo hlouběji do vody.

Teplotní ochranný spínač:

Při přetížení je čerpadlo vypnuto vestavěnou tepelnou ochranou motoru.

Po dostatečném ochlazení motoru je čerpadlo opět připraveno k provozu.

Automatické odvzdušnění

Toto čerpadlo je vybaveno odvzdušňovacím ventilem, který odstraní eventuální vzduchový polštář v čerpadle. V závislosti na funkci může pod držadlem vytéct trochu vody.

Dodatečné bezpečnostní pokyny
Elektrická bezpečnost



NEBEZPEČÍ! Zástava srdce!

Tento produkt vytváří za provozu elektromagnetické pole. Toto pole může za určitých podmínek působit na funkci aktivních nebo pasivních lékařských implantátů. Aby se vyloučily nebezpečné situace, které by mohly vést k těžkým nebo smrtelným poraněním, měly by osoby s lékařským implantátem před použitím produktu konzultovat svého lékaře a výrobce implantátu.

Kabely

Při použití prodlužovacího kabelu musí jeho minimální průřez odpovídat následující tabulce:

NAPĚTÍ	DÉLKA KABELU	PRŮŘEZ
230-240V/50Hz	Do 20m	1,5 mm ²
230-240V/50Hz	20-50m	2,5 mm ²



NEBEZPEČÍ! Úraz elektrickým proudem!

Přes odříznutou síťovou zástrčku může přes síťový kabel vniknout do elektrické oblasti vlhkost a způsobit zkrat.

- **Síťovou zástrčku v žádném případě nestříhejte (např. stěnová průchodka).**
- Netahejte zástrčku za kabel, když ji chcete vytáhnout ze zásuvky, chytněte ji za těleso zástrčky.
- Pokud se u tohoto přístroje poškodí síťové přívodní vedení, musí být vyměněno výrobcem nebo jeho servisem nebo podobně kvalifikovanou osobou, aby se vyloučilo ohrožení elektrickým proudem.

Zástrčky a spojky musí být chráněny proti stříkající vodě.

Ujistěte se, že se elektrické připojení nenachází v oblasti zaplavené vodou.

Zástrčku a síťový kabel chraňte před horkem, olejem a ostrými hranami.

Dbejte síťového napětí. Údaje na typovém štítku musí souhlasit s údaji v síti.

Pokud se v plaveckém bazénu nachází osoby, musí se zástrčka čerpadla bezpodmínečně vytáhnout ze sítě.

K přenášení nebo upevňování čerpadla nepoužívejte napájecí kabel.

K ponoření resp. vytažení čerpadla se musí použít upevňovací lano.

Pravidelně kontrolujte přívodní vedení.

Před použitím čerpadla zkontrolujte pohledem, zda není poškozené (hlavně kabel a zástrčku).

Poškozené čerpadlo nikdy nepoužívejte. Čerpadlo v případě poškození bezpodmínečně nechejte zkontrolovat v servisu firmy MEDAS.

Čerpadlo nerozebírejte více než byl stav při dodání.

Před použitím po údržbě zajistit, aby byly všechny díly přišroubovány.

Při využití našich čerpadel s generátorem je třeba dbát výstražných pokynů výrobce generátoru.

Osobní bezpečnost



NEBEZPEČÍ! Nebezpečí udušení!

Menší díly mohou být snadno spolknuty. Při použití polyetylénových sáčků hrozí malým dětem nebezpečí udušení. Děti se musí během montáže zdržovat v dostatečné vzdálenosti.

Dbejte na minimální stav vody podle údajů o čerpadle.

Písek a jiné abrazivní látky vedou k rychlejšímu opotřebení a zkrácení životnosti čerpadla.

Čerpadlo se nesmí používat k posílení tlaku s využitím závitu na vstupní straně čerpadla.

Na závit na vstupní straně se smí namontovat jen plovoucí sací souprava MEDAS.

Plovákový spínač smí být ovládán pouze mimo vodu.

Hadice nesmí být během provozu vytažena.

Než začnete odstraňovat chyby, nechte čerpadlo vychladnout.

2. MONTÁŽ



NEBEZPEČÍ! Poranění!

Nebezpečí poranění při neúmyslném spuštění produktu.

- **Než začnete produkt montovat, oddělte ho od elektrického napájení.**

Montáž teleskopické trubky [obr. A1]:

Při připojování zahradní hadice doporučujeme použít hadicovou spojku od společnosti BRADAS:

- **WL-S2120** pro hadici ½“

- **WL-S2130** pro hadici ¾“. Při použití hadicových vedení o světlosti 19 mm (3/4") je dodávané množství největší.

Délku teleskopické trubky lze nastavit v rozsahu 38 – 55 cm.

1. Přišroubujte horní díl teleskopické trubky (1a) proti směru pohybu hodinových ručiček na spodní díl teleskopické trubky (1b) . Dbejte přitom na to, aby bylo malé ploché těsnění (2a) umístěno v připojovacím závitu spodního dílu teleskopické trubky (1b).
2. Teleskopickou trubku (1) našroubujte na přípoj čerpadla (3). Dbejte přitom na to, aby velké ploché těsnění (2b) sedělo v připojovacím závitu teleskopické trubky (1).
3. Uvolněte svěrné pouzdro (4) teleskopické trubky (1).
4. Nastavte teleskopickou trubku (1) na požadovanou výšku a svěrné pouzdro (4) utáhněte.
5. Spojte zahradní hadici s teleskopickou trubkou (1).

Teleskopická trubka (1) je vybavena uzavíracím ventilem (5).

Uzavírací ventil (5) lze také použít na jemnou regulaci výkonu čerpadla.

3. OBSLUHA



NEBEZPEČÍ! Poranění!

Nebezpečí poranění při neúmyslném spuštění produktu.

- **Než začnete produkt připojovat, nastavovat nebo transportovat, oddělte ho od elektrického napájení.**

Čerpání vody z nádrže [obr. O1]:

Délka teleskopické trubky (1) by měla být nastavena tak, aby se čerpadlo nedotýkalo dna nádrže. Tím jsou udržovány nečistoty v nádrži dál od čerpadla.

1. Zavěste čerpadlo za teleskopickou trubku (1) do nádrže.
2. V případě potřeby prodloužit teleskopickou trubku (1) pomocí hadice (viz 8. PŘÍSLUŠENSTVÍ).
3. Připojte čerpadlo k elektrickému napájení. *Pozor! Čerpadlo ihned naběhne.*

Způsoby použití

V plochých nádržích [obr. O2]:

Pokud se čerpadlo do dešťového sudu použije v plochých nádržích, například pro vyprázdnění dětského bazénu, může být teleskopická trubka demontována a nahrazena následujícím dílem:

- WL-S2197 - WHITE LINE SOFT šroubení 1"

A následně napojení hadice pomocí rychlospojek WL-S2120 pro hadici ½" nebo WL-S2130 pro hadici ¾".

V hlubokých nádržích:

U hlubokých nádrží (do max. 7 m) již nelze čerpadlo zavěsit za teleskopickou trubku. Potom musí být čerpadlo ponořeno do nádrže pomocí provazu, který byl připevněn k čerpadlu. Doporučujeme připevnit hadici k čerpadlu bez teleskopické trubky.

Automatický provoz:

Čerpadlo je automaticky vypnuto, jakmile již není voda odebírána. Tlak zůstává díky integrovanému zpětnému ventilu v hadici tak dlouho, dokud není voda z hadice odebrána.

Pokud je voda z hadice odebrána (tlak v hadici klesne pod asi 1,5 bar) čerpadlo se automaticky zapne.

Při trvalém kapkovém zavlažování:

Od 100 l/h běží čerpadlo trvale. Při nižším průtoku čerpadlo často zapíná a vypíná a přechází do programu na malá množství.

Program pro malé množství vody a výstraha netěsnosti:

Výstraha-netěsnost:

Kontrola průtoku vypíná čerpadlo v případě nedostatku čerpaného média.

Při netěsnosti na výtlačné straně (např. netěsná tlaková hadice nebo vodovodní kohoutek) čerpadlo zapíná a vypíná v krátkých časových intervalech.

Když čerpadlo zapne a vypne čas-těji než 7 x za 2 minuty (při netěsnosti < 6 l / h), čerpadlo se úplně vypne. Po odstranění netěsnosti na výtlačné straně se musí čerpadlo vytáhnout ze zástrčky a pak znovu zastrčit, aby bylo opět připravené k provozu.

Program pro malé množství vody:

Aby čerpadlo nevypínalo předčasně při požadované aplikaci s malým množstvím vody (např. kapkové zavlažování), je výstraha netěsnosti aktivována až po 60 minutách (program pro malé množství vody).

Cyklické zapínání a vypínání čerpadla během programu pro malé množství vody nemá žádný vliv na životnost čerpadla.

Při trvalém kapkovém zavlažování:

Má-li být program pro malá množství používán déle než 60 minut, musí být zavlažování před uplynutím 60 minut na minimálně 5 minut přerušeno. Potom může být program pro malá množství používán dalších 60 minut.

4. ÚDRŽBA



NEBEZPEČÍ! Poranění!

Nebezpečí poranění při neúmyslném spuštění produktu.

- Než začnete na produktu provádět údržbu, oddělte ho od elektrického napájení.

Vyčistěte filtr [obr. M1]:

Aby byl zaručen dlouhodobý, bezporuchový provoz, měl by být filtr ⑦ v pravidelných časových intervalech čištěn.

Po čerpání znečištěné vody musí být filtr ⑦ ihned vyčištěn.

1. Otočte filtrem ⑦ 1/4 otáčky ve směru pohybu hodinových ručiček a stáhněte ho (bajonetový uzávěr).
2. Filtr ⑦ vyčistěte pod tekoucí vodou.
3. Filtr ⑦ namontujte opět v obráceném pořadí.

Čerpadlo nesmí být provozováno bez filtru.

Propláchnutí čerpadla:

Po čerpání vody s obsahem chloru musí být čerpadlo propláchnuto.

1. Čerpejte vlažnou vodu (max. 35 °C) eventuálně vodu s přísadou jemného čistícího prostředku (např. mycího prostředku) tak dlouho, až je čerpaná voda čirá.
2. Zbytky odstraňte podle směrnic zákona na odstranění odpadů.

5. SKLADOVÁNÍ

Vyřazení z provozu:

Čerpadlo není odolné mrazu!

Produkt musí být uchováván mimo dosah dětí.

1. Odpojte čerpadlo od elektrického napájení.
2. Odšroubujte teleskopickou trubku/tlakovou hadici.
3. Úplně otevřete uzavírací ventil teleskopické trubky.

4. Přidržte čerpadlo ve vzpřímené poloze a nechte vodu v čerpadle vytéct. Otáčejte čerpadlo za hlavu tak až už nevytéká žádná voda.
5. Čerpadlo vyčistěte (viz 4. ÚDRŽBA).
6. Čerpadlo skladujte na suchém, uzavřeném místě, chráněném proti mrazu.



Likvidace:

(podle RL2012/19/EU)

Produkt nesmí být likvidován spolu s běžným domácím odpadem.

Musí být likvidován podle platných místních ekologických předpisů.

DŮLEŽITÉ!

- Likvidujte produkt prostřednictvím Vašeho místního recyklačního sběrného místa.

6. ODSTRAŇOVÁNÍ CHYB



NEBEZPEČÍ! Poranění!

Nebezpečí poranění při neúmyslném spuštění produktu.

- **Než začnete odstraňovat chyby produktu, odpojte produkt od elektrického napájení.**

PROBLÉM	PŘÍČINA	MOŽNÁ NÁPRAVA
Čerpadlo běží, avšak nečerpá	Vzduch nemůže uniknout, výtlačné potrubí je uzavřené. (Event. přehnutá tlaková hadice).	Otevřete tlakové vedení (např. uzavírací ventil, dávkovací přístroje).
	Uzavírací ventil je uzavřen.	Uzavírací ventil otevřete.
	Vzduchový polštář v sací patce.	Počkejte asi 60 sekund, až se čerpadlo samo odvzdušní (popř. vypnout / zapnout).
	Filtr je zanesený.	Filtr vyčistěte (viz 4. ÚDRŽBA).
	Při uvedení čerpadla do chodu je hladina vody pod minimální úrovní.	Ponořte čerpadlo hlouběji.
Čerpadlo nenaskočí nebo zůstává během provozu stát	Teplotní ochranný spínač čerpadlo vypnul kvůli přehřátí.	Vyčistěte filtr (viz 4. ÚDRŽBA). Dbejte maximální teploty média (35 °C).

PROBLÉM	PŘÍČINA	MOŽNÁ NÁPRAVA
Čerpadlo nenaskočí nebo zůstává během provozu stát	Teplotní ochranný spínač čerpadlo vypnul kvůli přehřátí.	Vyčistěte filtr (viz 4. ÚDRŽBA). Dbejte maximální teploty média (35 °C).
	Zpětný ventil je zablokovaný.	Obraťte se na servis MEDAS.
	Čerpadlo bez elektrického napájení.	Zkontrolujte pojistky a elektrické konektorové spoje.
	Zareagoval RCD-spínač (proudový chránič).	Odpojte čerpadlo od elektrického napájení a obraťte se na servis MEDAS.
	Výstraha netěsnosti byla aktivována. Byla překročena maximální doba výstrahy netěsnosti (program pro malé množství vody 60 min.).	Zkraťte při použití programu na malé množství vody trvání zavlažování nebo přerušte na 5 minut provoz. Zvyšte spotřebu vody. Vytáhněte síťovou zástrčku.
Únik kapaliny na tlakové straně.	Eliminujte únik kapaliny na tlakové straně.	
Čerpadlo běží, ale průtok klesá	Filtr je zanesený.	Filtr vyčistěte (viz 4. ÚDRŽBA).



POZNÁMKA: V případě jiných poruch se prosím obraťte na Vaše servisní centrum MEDAS. Opravy smí provádět pouze servisní centra MEDAS a odborní prodejci, kteří jsou firmou MEDAS autorizováni.

7. TECHNICKÁ DATA

Jmenovitý výkon	W	550
Síťové napětí	V (AC)	230
Síťová frekvence	Hz	50
Max. čerpací množství	l/hod	4600
Max. tlak / max. čerpací výška	bar/m	2,5/25
Max. hloubka ponoru	m	7
Výška zbytku vody	mm	5
Spínací tlak	bar	1,5
Min. hloubka ponoru při uvedení do provozu (asi)	mm	60
Přípojný kabel	m	10 (H07RN-F)
Hmotnost bez kabelu (asi)	kg	7,6
Max. teplota čerpaného média	°C	35

8. PŘÍLUŠENSTVÍ

WHITE LINE SOFT šroubení 1"	WL-S2197
WHITE LINE SOFT rychlospojka 1/2"	WL-S2120
WHITE LINE SOFT rychlospojka 3/4"	WL-S2130

9. SERVIS/ZÁRUKA

Záruční a pozáruční servis, náhradní díly:

REMONT ČERPADLA s.r.o.

Pražská 179

530 06 Pardubice

Tel: 466 260 261

Email: servis@remont-cerpadla.cz

Záruční podmínky:

V případě vznesení nároku na záruku se na poskytnuté služby nevztahuje žádný poplatek. MEDAS poskytuje na všechny originální nové produkty MEDAS záruku 2 roky od první koupě u obchodníka, pokud byly produkty používány výhradně pro soukromou potřebu. Na produkty získané na jiném trhu tato záruka výrobce neplatí. Tato záruka se vztahuje na závažné nedostatky produktu, které byly prokazatelně způsobeny vadou materiálu nebo výrobní vadou. Záruka je splněna bezplatným dodáním plně funkčního náhradního výrobku nebo opravou vadného výrobku, který nám byl odeslán. Vyhrazujeme si právo vybrat mezi těmito možnostmi.

Tato služba podléhá následujícím ustanovením:

- Výrobek byl použit k určenému účelu podle doporučení v návodu k používání.
- Ani kupec, ani žádná třetí osoba se nepokoušeli produkt otevřít nebo opravit.
- Při provozu byly použity jen originální náhradní díly a díly podléhající opotřebení MEDAS.
- Předložení dokladu o koupi.

Normálně opotřebované díly a komponenty (oběžná kola, ucpávky, ložiska), optické změny, díly podléhající opotřebení a spotřební díly jsou ze záruky vyloučeny.

Tato záruka výrobce je omezena na náhradní dodávku a opravu podle výše uvedených podmínek. Jiné nároky proti nám jako výrobcí, třeba na náhradu škody, nejsou na základě záruky výrobce oprávněny. Tato záruka výrobce **nemá** samozřejmě vliv na existující zákonné a smluvní nároky na záruku vzhledem k obchodníkovi / prodejci. Záruka výrobce podléhá právu České republiky.

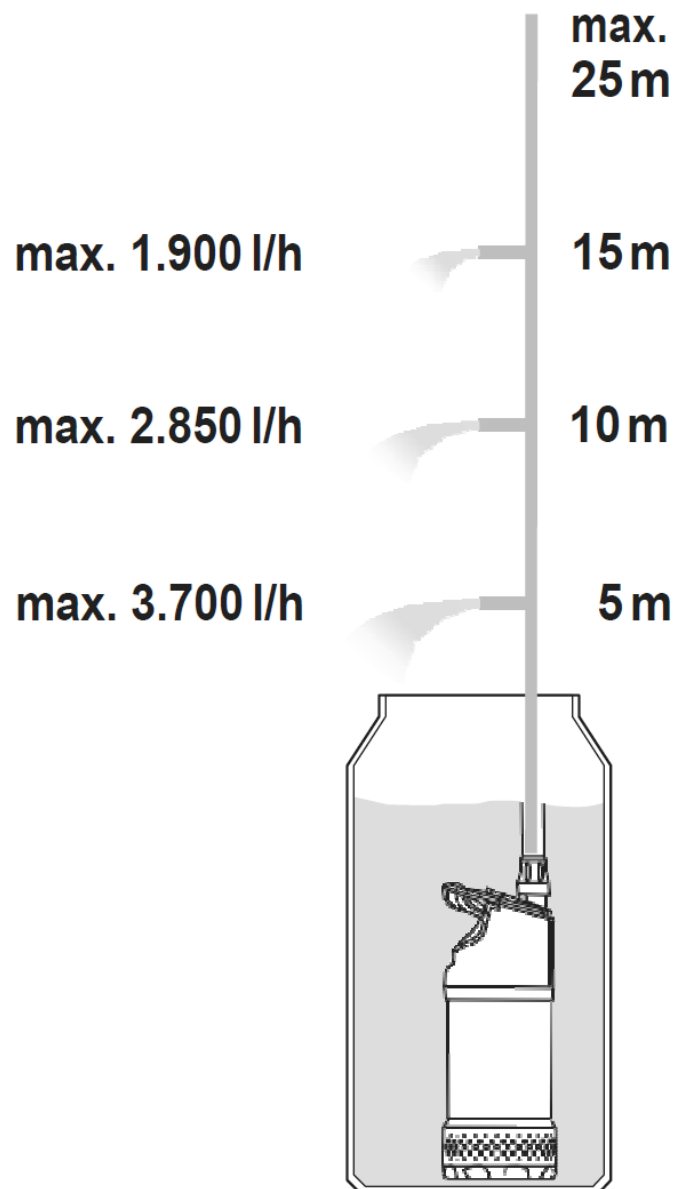
V případě uplatnění záruky zašlete prosím vadný produkt s kopií kupního dokladu a popisem vady dostatečně ofrankované na adresu servisu.

Díly podléhající opotřebení:

Oběžné kolo a filtr jsou díly podléhající opotřebení a jsou proto ze záruky vyloučeny.

EC_RAIN 550A_M INOX

Art. 10867



EU prohlášení o shodě

VÝROBCE: Suzhou Medas CO., Ltd.
No.35 Muxu West Road
Jinqiao Industry Zone
Mudu Town, Wuzhong District
Suzhou
215101 Jiangsu
Čína

NÁZEV VÝROBKU: Ponorné čerpadlo

MODELÝ: EC_TDS 550_I INOX EC_TDS 550A_E_I INOX, EC_TDS 550_O INOX EC_TDS, 550A_M_I INOX, EC_RAIN 550 INOX EC_TDS 550A_E_O INOX, EC_RAIN 550_F INOX EC_TDS 550A_M_O INOX, EC_RAIN 550A_E INOX EC_RAIN 550A_M INOX, EC_TDS 1000_I INOX EC_TDS 1000A_E_I INOX, EC_TDS 1000_O INOX EC_TDS 1000A_M_I INOX, EC_RAIN 1000 INOX EC_TDS 1000A_E_O INOX, EC_RAIN 1000_F INOX EC_TDS 1000A_M_O INOX, EC_RAIN 1000A_E INOX EC_RAIN 1000A_M INOX, EC_TDS 1200_I INOX EC_TDS 1200A_E_I INOX, EC_TDS 1200_O INOX EC_TDS 1200A_M_I INOX, EC_RAIN 1200 INOX EC_TDS 1200A_E_O INOX, EC_RAIN 1200_F INOX EC_TDS 1200A_M_O INOX, EC_RAIN 1200A_E INOX EC_RAIN 1200A_M INOX

Certifikát č. AE 50520786

Použité normy: EN 61000-3-3:2013+A1
EN IEC 61000-3-2:2019
EN 55014-2:2015
EN 55014-1:2017+A11

Osvědčení o shodě EMC (2006/42/EC)

Prohlášení o shodě (CoC)

Certifikát shody (CoC) odkazuje na výrobek uvedený v certifikátu. Certifikát prokazuje, že vzorek výrobku byl testován a vyhodnocen v určitém čase a bylo zjištěno, že je ve shodě s požadavky na posouzení uvedenými v certifikátu.

Kodex chování je pro dovozce a vývozce relevantní k prokázání, že výrobky jsou v souladu s místními předpisy.

Toto osvědčení neznamená posouzení výroby výrobku a nepovoluje použití zkušební značky TÜV Rheinland.

Držitel certifikátu je oprávněn používat tento certifikát v souvislosti s ES prohlášením o shodě, pokud nedojde ke změně výrobku.

Osoba pověřená za kompletaci technické dokumentace: Zhuangcheng Yi

TÜV Rheinland, Tillystraße 2, 90431 Nürnberg, Německo dne 12.10.2021