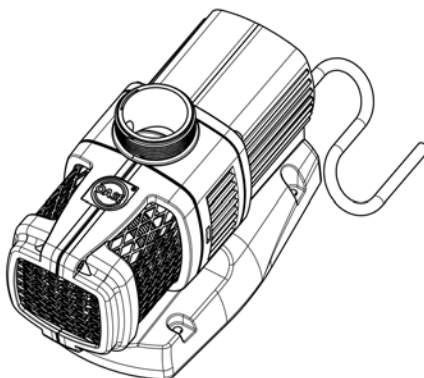




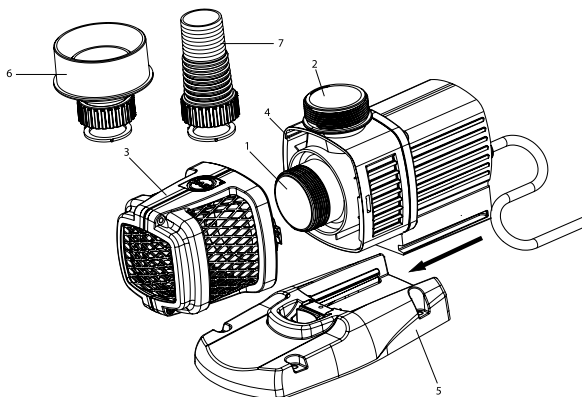
D	Gebrauchsanweisung
GB	Operating instructions
F	Notice d'emploi
NL	Gebruiksaanwijzing
E	Instrucciones de uso
P	Instruções de uso
I	Istruzioni per l'uso
DK	Brugsanvisning
N	Bruksanvisning
S	Bruksanvisning
FIN	Käyttöohje
H	Használati utasítás
PL	Instrukcja obsługi
CZ	Návod k použití
SK	Návod na použitie
SLO	Navodilo za uporabo
HR	Upute za upotrebu
RO	Instrucțiuni de utilizare
BG	Упътване за употреба
UA	Посібник з експлуатації
RUS	Руководство по эксплуатации
RC	使用手册

Optimax

10.000, 15.000, 20.000

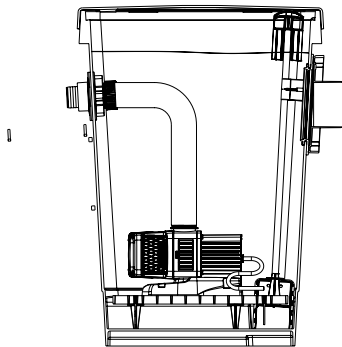


D	Typ	Abmessungen	Gewicht	Nennspannung	Leistungsaufnahme	Forderleistung	Wassersäule	Anschlüsse
GB	Type	Dimensions	Weight	Rated voltage	Power consumption	Max. flow rate	Max. head height	Connections
F	Type	Dimensions	Poids	Tension nominale	Puissance absorbée	Capacité de refoulement	Colonne d'eau	Raccordements
NL	Type	Afmetingen	Gewicht	Nominale spanning	Vermogensopname	Pomp capaciteit	Waterkolom	Aansluitingen
E	Tip	Dimensiones	Peso	Tension nominal	Consumo de potencia	Capacidad de elevación	Columna de agua	Conexiones
P	Tip	Dimensiões	Peso	Tensão nominal	Potência absorvida	Débito	Coluna de água	Conexões
I	Tip	Dimensioni	Peso	Tensione nominale	Potenza assorbita	Portata	Colonna d'acqua	Allacciamenti
DK	Type	Dimensioner	Vægt	Måskepænding	Effektforbrug	Pumpekapaцит	Vandsøjle	Tilslutninger
N	Type	Mål	Vækt	Nominell spenning	Effektforbruk	Kapasitet	Vannspøyle	Tilkoblinger
S	Type	Mått	Vikt	Märkspänning	Effekt	Maxningsprestanda	Vattenpelare	Anslutningar
FIN	Tyyppi	Mittat	Paino	Nimellisjännite	Tehonotto	Pumpun teho	Vesipatsas	Liitämät
H	Tipus	Méreték	Súly	Névéleges feszültség	Teljesítményfelvétel	Szállítási teljesítmény	Vízoszlop	Csatlakozók
PL	Typ	Wymiary	Ciężar	Napięcie znamionowe	Pobór mocy	Wydajność pompowania	Slup wody	Przyłącza
CZ	Typ	Rozměry	Hmotnost	Jmenovité napětí	Příkon	Dopravní výkon	Vodní sloupec	Přípojky
SK	Typ	Rozměry	Hmotnosť	Menovité napätie	Prikon	Dopravný výkon	Vodný slbpec	Pripojky
SLO	Tip	Dimenzije	Teža	Nazivna napetost	Poraba moči	Špajna zmogljivost	Vodni stebec	Priključki
HR	Tip	Dimenzije	Težina	Nazivni napon	Potrošnja energije	Protlačni kapacitet	Vodeni stup	Priključci
RO	Tip	Dimensiuni	Greutate	Tensiune nominală	Putere consumată	Debit de pompare	Solană de apă	Conexiuni
BG	Тип	Размери	Тегло	Номинално напрежение	Потребявана мощност	Дебит	Воден стълб	връзки/мзходи
UA	Тип	Розміри	Вага	Номинальна напруга	Споживання електроенергії	Продуктивність	Водяний стовп	Підключення
RUS	Тип	Размеры	Вес	Номинальное напряжение	Потребление мощности	Производительность	Водяной столб	Соединения
RC	型号	尺寸	重量	额定电压	耗用功率	输送能力	水柱	接头
Optimax	10.000	272x142x182 mm	4 kg	220-240 V, 50 Hz	65 W	max. 10.000 l/h	max. 1,3 m	2 "
	85 W				max. 15.000 l/h	max. 1,8 m		
	120 W				max. 18.000 l/h	max. 2,2 m		

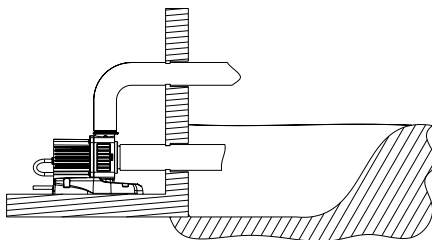


	1	2	3	4	5	6	7
D	Saugstutzen	Druckstutzen	Berührschutz	Pumpengehäuse	Gerätefuß	Rohranschluss	Schlauchanschluss
GB	Suction socket	Pressure socket	Contact protection	Pump housing	Support foot	Tube connection	Hose connection
F	Buse d'aspiration	Raccord de tuyau de refoulement	Protection de contact	Carter de pompe	Pied de l'appareil	Raccord de tube	Raccordement de tuyau
NL	Aanzuigopening	Sputkop	Aanraakbeveiliging	Pomphuis	Apparaatvoet	Buisaansluiting	Slangaansluiting
E	Tubuladura de aspiración	Tubuladura de presión	Protección contra contacto accidental	Carcasa de la bomba	Pie del equipo	Empalme de tubos	Empalme de tubo flexible
P	Boca de aspiração	Bocal de saída de pressão	Proteção contra o contacto	Carcaça da bomba	Pé	Ligação do tubo	Conexão da mangueira
I	Tronchetto di aspirazione	Tronchetto di pressione	Protezione contro le scariche	Carcassa della pompa	Piede dell'apparecchio	Allacciamento tubo	Allacciamento tubo flessibile
DK	Sugestuds	Trykstuds	Berøringsbeskyttelse	Pumpehus	Apparatfod	Rørtilslutning	Slangetilslutning
N	Sugestuss	Trykkstuss	Berøringsstuss	Pumpehus	Fot	Rørtilkobling	Slangetilskobling
S	Sugstos	Tryckstos	Beröringsskydd	Pumphus	Apparatbotten	Röranslutning	Slanganslutning
FIN	Imuistukka	Paineistukka	Kosketussuoja	Pumpun kotelo	Laitejalusta	Putkiliitäntä	Letkuliitäntä
H	Usisni priključak	Potisni priključak	Zaštita od dodirivanja	Kućište pumpe	Nogar uređaja	Priključak cijevi	Priključak crijeva
PL	Króciec ssawny	Króciec tłoczny	Osona	Obudowa pompy	Podstawa urządzenia	Przyłącze rury	Przyłącze węża
CZ	Saci hrdlo	Výtačné hrdlo	Ochrana proti dotyku	Těleso čerpadla	Patka přístroje	Přípojka trubky	Hadicová přípojka
SK	Sacie hrdlo	Výtačné hrdlo	Ochrana proti dotyku	Teleso čerpadla	Patka prístroja	Pripojka rúrky	Hadicová prípojka
SLO	Sesalni priključek	Tlačni priključek	Zaščita pred dotikom	Ohišje črpalke	Podnožje aparata	Priključek cevi	Priključek gibke cevi
HR	Usisni priključak	Potisni priključak	Zaštita od dodirivanja	Kućište pumpe	Nogar uređaja	Priključak cijevi	Priključak crijeva
RO	Ștuț de aspirație	Ștuț de presiune	Protecție la atingere	Carcasa pompei	Picior aparat	Conexiune pentru țevă	Conexiune pentru furtun
BG	Всмукателни накрайници	Пневматични накрайници	Контактна защита	Корпус на помпата	Краче на уреда	Тръбна връзка	Връзка за маркуча
UA	Всмоктувальний патрубков	Нагнітальний патрубков	Контактний запобіжник	Корпус насоса	Стійка пристрою	Підключення труб	Підключення шланга
RUS	Всасывающий патрубок	Напорный патрубок	Защита от соприкосновения	Корпус насоса	Ланка прибора	Соединение для трубы	Соединение для шланга
RC	抽水接管	压水接管	防护网	泵外壳	设备底座	管接头	软管接头

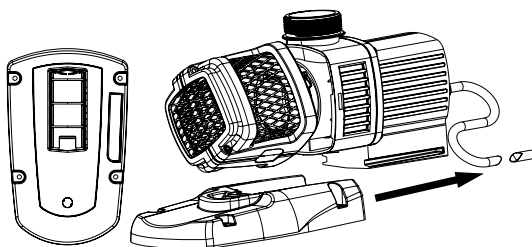
A



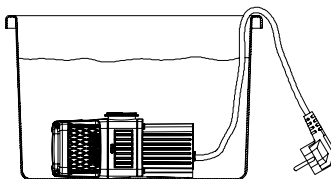
B



C



D



Hinweise zu dieser Gebrauchsanweisung

Vor der ersten Benutzung lesen Sie bitte die Gebrauchsanweisung und machen sich mit dem Gerät vertraut. Beachten Sie unbedingt die Sicherheitshinweise für den richtigen und sicheren Gebrauch.

Bestimmungsgemäße Verwendung

Die Baureihe Optimax, im weiteren Gerät genannt, ist als nachgeschaltete Gravitationsfilterpumpe für den Einsatz in schwierkraftbetriebenen Filteranlagen bestimmt. Sie ist ausschließlich zum Pumpen von normalem Teichwasser hergestellt worden und bei einer Wassertemperatur zwischen 4°C bis +35°C und einer Betriebsspannung von 230 Volt zu verwenden. Das Gerät ist frostsicher.

Das Gerät ist geeignet für den Einsatz an **Schwimm- und Badeteichen** unter Einhaltung der nationalen Errichter-vorschriften.

Nicht bestimmungsgemäße Verwendung

Es können bei nicht bestimmungsgemäßer Verwendung und unsachgemäßer Behandlung Gefahren von diesem Gerät für Personen entstehen. Bei nicht bestimmungsgemäßer Verwendung erlischt die Haftung unsererseits sowie die allgemeine Betriebserlaubnis.

CE-Herstellererklärung

Im Sinne der EG-Richtlinie EMV-Richtlinie (89/336/EWG) sowie der Niederspannungsrichtlinie (73/23/EWG) erklären wir die Konformität. Folgende harmonisierte Normen wurden angewandt:

EN 60335-1, EN 60335-2-41, EN 55014-2, EN 61000-3-2, EN 61000-3-3

Unterschrift: 

Sicherheitshinweise

Die Firma **OASE** hat dieses Gerät nach dem aktuellen Stand der Technik und den bestehenden Sicherheitsvorschriften gebaut. Trotzdem können von diesem Gerät Gefahren für Personen und Sachwerte ausgehen, wenn diese unsachgemäß bzw. nicht dem Verwendungszweck entsprechend eingesetzt werden oder wenn die Sicherheitshinweise nicht beachtet werden.

Aus Sicherheitsgründen dürfen Kinder und Jugendliche unter 16 Jahren sowie Personen, die mögliche Gefahren nicht erkennen können oder die nicht mit dieser Gebrauchsanweisung vertraut sind, dieses Gerät nicht benutzen!

Bitte bewahren Sie diese Gebrauchsanweisung sorgfältig auf! Bei Besitzerwechsel geben Sie die Gebrauchsanweisung weiter. Alle Arbeiten mit diesem Gerät dürfen nur gemäß der vorliegenden Anleitung durchgeführt werden.

Die Kombination von Wasser und Elektrizität kann bei nicht vorschriftsmäßigem Anschluss oder unsachgemäßer Handhabung zu ernsthafter Gefahr für Leib und Leben führen. Betreiben Sie das Gerät nur, wenn sich keine Personen im Wasser aufhalten! Bevor Sie in das Wasser greifen, immer die Netzstecker aller im Wasser befindlichen Geräte ziehen. Vergleichen Sie die elektrischen Daten der Stromversorgung mit dem Typenschild auf der Verpackung bzw. auf dem Gerät. Stellen Sie sicher, dass das Gerät über eine Fehlerstrom-Schutzeinrichtung mit einem Bemessungs-Fehlerstrom von maximal 30 mA gesichert ist. Betreiben Sie das Gerät nur an einer vorschriftsmäßig installierten Steckdose. Halten Sie den Netzstecker und alle Anschlussstellen trocken! Verlegen Sie die Anschlussleitung geschützt, so dass Beschädigungen ausgeschlossen sind. Verwenden Sie nur Kabel, Installationen, Adapter, Verlängerungs- oder Anschlussleitungen mit Schutzkontakt, die für den Außeneinsatz zugelassen sind. Tragen oder ziehen Sie das Gerät nicht an der Anschlussleitung! Bei defektem Kabel oder Gehäuse darf das Gerät nicht betrieben werden! Die Netzanschlussleitung dieses Gerätes kann nicht ersetzt werden. Bei Beschädigung der Leitung ist das Gerät zu entsorgen. Elektrische Installationen an Gartenteichen müssen den internationalen und nationalen Errichterbestimmungen entsprechen. Öffnen Sie niemals das Gehäuse des Gerätes oder deren zugehörigen Teile, wenn nicht ausdrücklich in der Gebrauchsanweisung darauf hingewiesen wird. Niemals technische Änderungen am Gerät vornehmen. Nur Original-Ersatzteile und -Zubehör verwenden. Reparaturen nur von autorisierten Kundendienststellen durchführen lassen. Betreiben Sie das Gerät niemals ohne Wasserdurchfluss! Fördern Sie niemals andere Flüssigkeiten als Wasser! Bei Fragen und Problemen wenden Sie sich zu Ihrer eigenen Sicherheit an einen Elektrofachmann!

Wichtig! Das Gerät ist mit Permanentmagneten ausgestattet. Das Magnetfeld kann Herzschrittmacher beeinflussen.

Elektrischer Anschluss

Der elektrische Anschluss darf gemäß der EVU und VDE nur durch einen autorisierten Fachmann durchgeführt werden. Für alle Installationen gilt die VDE 0100 Teil 702. Alle Leistungsdaten sind dem Typenschild zu entnehmen. Alle Arbeiten am Gerät nur im stromlosen Zustand ausführen!

Montage

Das Gerät ist nur waagrecht zu betreiben und standsicher auf festem Untergrund in Strömungsrichtung hinter der Filtereinheit aufzustellen. Zur einfachen Befestigung des Gerätes auf dem Untergrund kann der Gerätefuß durch Entriegeln des Rasthebels auf der Unterseite des Gerätefußes nach hinten entfernt werden (C). Zur Montage den Gerätekörper auf den Gerätefuß schieben bis er einrastet.

- D -

Das Gerät kann getaucht (A = Filtermodul) oder trocken (B = Pumpenkammer) aufgestellt werden. Positionieren Sie das Gerät grundsätzlich immer unterhalb der Wasserlinie damit beim Einschalten und Betrieb das Gerät nicht trocken läuft oder Luft ziehen kann. Niemals das Gerät an eine Wasserleitung anschließen. Nutzen Sie das beiliegende Adapterset für eine problemlose Rohr- (6) oder Schlauchmontage (7). Achten Sie bei Rohrmontage unbedingt auf eine spannungsfreie Installation der Anlage.

Getaucht aufstellen (A)

Schließen Sie am Druckstutzen (2) die Leitung für den Rückfluss des Wassers in den Teich an. Setzen Sie das Gerät getaucht in das Filtermodul. Stellen Sie sicher, dass das Gerät niemals ohne Wasserdurchfluss betrieben wird! Die maximale Tauchtiefe beträgt 4 Meter.

Trocken aufstellen (B)

Ziehen Sie zuerst den Netzstecker und sichern Sie das Gerät gegen Wiedereinschalten. Entfernen Sie den Berührungsschutz (3) durch Drehung entgegen dem Uhrzeigersinn. Greifen Sie nicht in die Pumpenöffnung (1). Befestigen Sie den Saugschlauch eventuell mit Hilfe des Adapterset für Rohr- (6) oder Schlauchmontage (7). Schließen Sie den Saugschlauch an den Saugstutzen (1) an.

Einschalten, Inbetriebnahme

Beachten Sie dazu unbedingt die Sicherheitshinweise. Das Gerät schaltet sich automatisch ein, wenn Sie die Stromverbindung hergestellt haben. Zum Ausschalten des Gerätes Netzstecker ziehen.

Reinigung und Wartung

Achtung! Vor Reinigungs- und Wartungsarbeiten immer den Netzstecker ziehen!

Zum Reinigen des Gerätes nehmen Sie dieses aus dem Wasser und reinigen Sie den Berührungsschutz und die Sauginheit.

Verschleißteile

Die Laufeinheit (Rotor-/Laufeinheit) ist ein Verschleißteil und unterliegt nicht der Gewährleistung.

Auswechseln der Laufeinheit

Ziehen Sie zuerst den Netzstecker und sichern Sie das Gerät gegen Wiedereinschalten. Drehen Sie den Berührungsschutz entgegen dem Uhrzeigersinn oder lösen Sie die Verschraubung der Saugleitung. Lösen Sie die 4 Schrauben am Motorblock, die das Pumpengehäuse fixieren. Ziehen Sie die Laufeinheit gegen einen leichten Widerstand aus dem Motorblock und tauschen Sie diese durch das Ersatzteil aus. Pumpengehäuse wieder ansetzen und festschrauben. Setzen Sie den Berührungsschutz wieder auf oder befestigen Sie die Verschraubung wieder. Stellen Sie die Netzverbindung wieder her und nehmen das Sie Gerät in Betrieb. Verwenden Sie nur Original OASE-Ersatzteile.

Lagern/Überwintern

Das Gerät ist frostsicher ausgelegt und kann über Winter im Wasser bleiben. Sollten Sie das Gerät jedoch aus dem Wasser nehmen, lagern Sie es in einem Behälter mit Wasser. Der Stecker darf nicht überflutet werden (D)!

Entsorgung

Das Gerät ist gemäß den nationalen gesetzlichen Bestimmungen zu entsorgen. Fragen Sie Ihren Fachhändler.

Trockenlauf-/Blockierschutz

Läuft das Gerät ohne Wasser oder ist die Laufeinheit blockiert schaltet es sich automatisch ab.

- Prüfen Sie ob das Gerät unterhalb der Wasserlinie steht und beim Einschalten und Betrieb nicht trocken läuft oder Luft ziehen kann.
- Bei blockierter Laufeinheit ziehen Sie zuerst den Netzstecker und sichern Sie das Gerät gegen Wiedereinschalten. Drehen Sie den Berührungsschutz entgegen dem Uhrzeigersinn oder lösen Sie die Verschraubung der Saugleitung. Entfernen Sie die Ursache der Blockierung durch die Pumpenöffnung. Setzen Sie den Berührungsschutz wieder auf oder befestigen Sie die Verschraubung wieder. Stellen Sie die Netzverbindung wieder her und nehmen Sie das Gerät in Betrieb.
- Durch Ziehen des Netzsteckers wird diese Abschaltfunktion zurückgesetzt.

Störungen

Störung	Ursache	Abhilfe
Das Gerät läuft nicht	keine Stromzufuhr Sicherung defekt FI-Schalter ausgelöst Pumpenrad blockiert	Stromzufuhr prüfen Sicherung prüfen ggf. ersetzen Schaltanlage und Anschlusskabel prüfen mögl. Fremdkörper blockiert Pumpenrad im Gehäuse
Das Gerät fördert nicht oder sehr wenig	Keine Wasserüberdeckung Schieber geschlossen Luftsack im System Berührungsschutz verstopft	Wasserstand und Position des Gerätes prüfen Leitungssystem prüfen Leitungssystem prüfen Prüfen und reinigen

Information about this operating manual

Please read the operating instructions and familiarise yourself with the unit prior to using it for the first time. Adhere to the safety information for the correct and safe use of the unit.

Intended use

The Optimax series, in the following text termed unit, is intended as a downstream gravity filter pump to be used in gravity operated filter systems. It is exclusively produced for pumping normal pond water and has to be operated at water temperatures of between +4°C and +35°C as well as an operating voltage of 230 Volt. The unit is frost proof.

The unit is suitable for use for **swimming and bathing ponds** in accordance with the national installer regulations.

Use other than that intended

Danger to persons can emanate from this unit if it is not used in accordance with the intended use and in the case of misuse. If used for purposes other than that intended, our warranty and operating permit will become null and void.

CE Manufacturer's Declaration

We declare conformity in the sense of the EC directive, EMC directive (89/336/EEC) as well as the low voltage directive (73/23/EEC). The following harmonised standards apply:

EN 60335-1, EN 60335-2-41, EN 55014-2, EN 61000-3-2, EN 61000-3-3

Signature: 

Safety information

OASE has manufactured this unit to the current state of the art and the valid safety regulations. Despite of the above, hazards for persons and assets can emanate from this unit if it is used in an improper manner or not in accordance with its intended use, or if the safety instructions are ignored.

For safety reasons, children and young persons under 16 years of age as well as persons who cannot recognise possible danger or who are not familiar with these operating instructions, are not permitted to use the unit!

Please keep these operating instructions in a safe place! Also hand over the operating instructions when passing the unit on to a new owner. Ensure that all work with this unit is only carried out in accordance with these instructions.

The combination of water and electricity can lead to danger to life and limb, if the unit is incorrectly connected or misused. Only operate the unit if no persons are in the water! Prior to reaching into the water, always disconnect the power supply to all units used in the water. Compare the electrical values of the power supply with those on the type plate on the packaging or on the unit itself. Ensure that the unit is fused for a rated residual current of max. 30 mA via a residual current-operating system. Only operate the unit when plugged into a correctly fitted socket. Keep the power plug and all connection points dry! Protect the connection cable when burying to avoid damage. Only use cables, equipment, adapters, extension or connection cables with an earthed contact and approved for outside use. Do not carry or pull the unit by the connection cable! Never operate the unit if the cable or housing are defective! The power connection cable of this unit cannot be replaced. If the cable is damaged, the entire unit has to be disposed of. Electrical installations at garden ponds must meet the international and national regulations valid for installers. Never open the unit housing or its attendant components, unless this is explicitly mentioned in the operating instructions. Never carry out technical changes to the unit. Only use original spare parts and accessories. Only allow authorised customer service outlets to perform repairs. Never run the unit without water! Never use the pump for fluids other than water! For your own safety, consult a qualified electrician if you have questions or encounter problems!

Important! The unit is equipped with permanent magnets. The magnetic field may affect the function of pacemakers.

Electrical connection

Only entrust an authorised expert to carry out the electrical connection in accordance with the German EVU and VDE. VDE 0100 Part 702 is valid for all installations. Refer to the type plate for all capacity parameters. Only perform any work on the unit when isolated!

Installation

Only use the unit in its horizontal position and ensure stable seating on a firm ground downstream of the filter unit, seen in flow direction. Fastening of the unit to the ground can be facilitated by removing the unit foot towards the rear by unlocking the engagement lever on the underside of the unit foot (C). For installation, slide the unit body on the unit foot until it engages.

The unit can be installed submersed (A = filter module) or dry (B = pump chamber). Always position the unit below the water line to prevent dry running and the intake of air when switching on and operating the unit. Never connect the unit to a water line. Use the enclosed adapter set to ease tube (6) or hose (7) installation. When fitting the tube, ensure that the unit is installed without any tension.



Submerged installation (A)

At the pressure socket (2), connect the line returning the water into the pond. When submerged, insert the unit into the filter module. Ensure that the unit never runs without water flowing through! Maximum installation depth: 4 metres.

Dry installation (B)

Disconnect the power supply first, then secure the unit to prevent unintentional switching on. Remove the contact protection (3) by turning it counter-clockwise. Do not reach into the pump opening (1). If necessary, fasten the suction hose using the adapter set provided for tube (6) or hose (7) installation. Connect the suction hose to the suction socket (1).

Switching on, starting up

It is important to adhere to the safety instructions. The unit switches on automatically when connected to power. The power supply must be disconnected to switch off the unit.

Maintenance and cleaning

Attention! Always disconnect the power supply prior to starting cleaning and maintenance work!

For cleaning, take the unit out of the water and clean the contact protection as well as the suction unit.

Wearing parts

The impeller unit (rotor/impeller unit) is a wearing part and does not fall under the warranty.

Replacing the impeller unit

Disconnect the power supply first, then secure the unit to prevent unintentional switching on. Turn the contact protection counter-clockwise or unscrew the screw-connection of the suction line. Undo the 4 screws from the motor block which fix the pump housing. Pull the impeller unit out of the motor block by overcoming a slight resistance, then replace it with a new impeller unit. Refit and securely tighten the pump housing. Refit the contact protection or retighten the screw-connection. Restore the power connection and put the unit into operation. Only use original OASE spare parts.

Storage/Over-wintering

The unit is of frost-proof design and may stay in the water over the winter. However, should you take the system out of the water, store it in a container filled with water. Ensure that the plug is not submerged (D)!

Disposal

Dispose of the unit in accordance with the national legal regulations.

Dry run/blockage protection

The unit switches off automatically if it runs without water or if the impeller unit is blocked.

- Check that the unit is below the water line and that it does not run dry or take in air during operation.
- If the impeller unit is blocked, pull the power plug first and ensure that the unit cannot be switched on unintentionally. Turn the contact protection counter-clockwise or unscrew the screw-connection of the suction line. Overcome the cause of the blockage through the pump opening. Refit the contact protection or retighten the screw-connection. Restore the power connection and put the unit into operation.
- This switch-off function is reset by pulling the power plug.

Malfunctions

Malfunction	Cause	Remedy
The unit is not operating	No power supply Defective fuse FI switch tripped Pump rotor blocked	Check power supply Check fuse and replace, if necessary Check switch system and connection cable Check rotor for blockages and remove if found
Unit delivers very little or not at all	Strainer not covered by water Slide valve closed Air pocket in the system Contact protection clogged	Check water level and position of the pump Check the hose system Check the hose system Check and clean



Remarques concernant cette notice d'emploi

Avant la première utilisation, lire attentivement cette notice d'emploi et se familiariser avec l'appareil. Respecter impérativement les indications de sécurité relatives à une utilisation correcte et en toute sécurité.

Utilisation conforme à la finalité

La gamme Optimax, nommée par la suite «appareil», sert de pompe filtrante par gravitation en branchement secondaire pour une utilisation dans des installations de filtration à entraînement par gravité. Elle est exclusivement réservée au pompage d'eau normale de bassin et pour une température de l'eau allant de 4°C à +35°C et avec une tension de service de 230 volts. L'appareil résiste au gel.

Cet appareil est conçu pour être utilisé dans **des bassins et des piscines** dans le respect de prescriptions nationales de construction.

Utilisation non conforme à la finalité

En cas d'utilisation non conforme à la finalité et de manipulation non appropriée de cet appareil, des risques pour les personnes peuvent en résulter. Toute utilisation non conforme à la finalité entraîne l'annulation de notre responsabilité ainsi que de l'autorisation d'exploitation générale.

Déclaration du fabricant CE

Nous déclarons la conformité par rapport à la directive CE concernant la compatibilité électromagnétique (89/336/CEE) ainsi que par rapport à la directive basse tension (73/23/CEE). Les normes harmonisées suivantes ont été appliquées : EN 60335-1, EN 60335-2-41, EN 55014-2, EN 61000-3-2, EN 61000-3-3

Signature: 

Indications de sécurité

La société **OASE** a construit cet appareil selon l'état actuel des connaissances techniques et les consignes de sécurité en vigueur. Toutefois des dangers pour les personnes et les biens peuvent émaner de cet appareil lorsque celui-ci est utilisé de manière non appropriée voire non conforme à sa finalité ou lorsque les informations de sécurité ne sont pas respectées.

Pour des raisons de sécurité, les enfants et les mineurs de moins de 16 ans ainsi que les personnes n'étant pas en mesure de reconnaître les dangers ou n'ayant pas pris connaissance de cette notice d'emploi ne sont pas autorisés à utiliser cet appareil !

Prière de conserver soigneusement cette notice d'emploi ! Lors d'un changement de propriétaire, transmettre également cette notice d'emploi. Tous les travaux effectués avec cet appareil devront être exécutés conformément aux directives ci-jointes.

La combinaison d'eau et d'électricité peut entraîner des dangers sérieux pour la santé et la vie des personnes lors d'une utilisation avec des raccordements non conformes ou une utilisation inappropriée. Ne pas utiliser l'appareil lorsque des personnes se trouvent dans l'eau ! Toujours retirer la prise de secteur de tous les appareils se trouvant dans l'eau avant tout contact avec l'eau. Comparer les données électriques du réseau d'alimentation avec celles indiquées sur la plaque signalétique de l'emballage ou sur l'appareil. S'assurer que l'installation électrique est équipée d'une protection différentielle de 30 mA maximum. Utiliser cet appareil uniquement sur une prise de courant installée conformément à la réglementation. Maintenir la fiche de secteur et tous les points de raccordement au sec ! Protéger le câble de raccordement afin qu'il ne soit pas endommagé. N'employer que des câbles, des installations, des adaptateurs, des conduites de prolongement et de raccordement avec contact de mise à la terre, réservés à une utilisation en extérieur. Ne pas porter ni tirer l'appareil par le câble de raccordement ! Ne pas utiliser l'appareil avec un câble ou un carter défectueux ! La ligne de raccordement au réseau de cet appareil ne peut être remplacée. Ne plus utiliser l'appareil en cas d'endommagement de la ligne. Les installations électriques des étangs de jardins doivent correspondre aux règlements d'installation internationaux et nationaux. Ne jamais ouvrir le carter de l'appareil ou des parties y appartenant si cela n'est pas expressément indiqué dans la notice d'emploi. Ne jamais procéder à des modifications techniques sur l'appareil. N'utiliser que des pièces de rechange et des accessoires d'origine. Ne faire effectuer les réparations que par le SAV autorisé. Ne jamais utiliser l'appareil sans débit d'eau ! Ne jamais refouler des liquides autres que de l'eau ! En cas de questions et de problèmes, prière de vous adresser à un électricien spécialisé et ce, pour votre propre sécurité !

Important ! : L'appareil est équipé d'aimants permanents. Le champ magnétique peut influencer un stimulateur cardiaque.

Raccordement électrique

Le raccordement électrique ne peut être effectué que par un spécialiste habilité selon les spécifications VDE et EVU. Pour toutes les installations, la directive VDE 0100 partie 702 est en vigueur. Toutes les données de puissance se trouvent sur la plaque signalétique. Pour tous les travaux à effectuer sur l'appareil, ce dernier doit être débranché !

Montage

Utiliser l'appareil uniquement en position horizontale et bien fixe sur une surface stable dans le sens du courant après l'unité filtrante. Pour permettre une fixation simple de l'appareil sur le fond, enlever le pied de l'appareil en le déplaçant vers l'arrière en desserrant le levier à cran sous la partie inférieure du pied de l'appareil (C). Pour le montage, faire glisser le corps de l'appareil sur le pied de l'appareil jusqu'à ce qu'il s'enclenche .

Mettre l'appareil en place en immersion (A = module de filtration) ou au sec (B = cuve de pompage). Placer toujours l'appareil en dessous du niveau de l'eau afin d'éviter que l'appareil ne tourne à sec ou n'aspire de l'air lors de la mise en circuit ou pendant l'exploitation. Ne jamais brancher l'appareil sur une conduite d'eau. Utiliser le set d'adaptateurs ci-joint pour réaliser sans problème un montage de tube (6) ou un montage de tuyau (7). Veiller impérativement lors d'un montage de tube à ce que le montage de l'installation ne subisse pas de tension.

Mise en place en immersion (A)

Fermer sur le raccord de tuyau de refoulement (2) la conduite de renvoi de l'eau dans le bassin. Immerger l'appareil dans le module de filtration. S'assurer que l'appareil ne fonctionne jamais sans débit d'eau ! La profondeur d'immersion maximale est de 4 mètres.

Mise en place au sec (B)

Tirer tout d'abord la prise de secteur et protéger l'appareil contre la remise en marche. Retirer la protection de contact (3) en tournant dans le sens inverse des aiguilles d'une montre. Ne pas saisir dans l'ouverture de la pompe (1). Fixer le tuyau d'aspiration en se servant éventuellement du set d'adaptateurs pour montage de tube (6) ou montage de tuyau (7). Raccorder le tuyau d'aspiration sur la buse d'aspiration (1).

Mise en marche, mise en service

Respecter à cet effet les indications de sécurité. L'appareil se met automatiquement en marche dès que vous avez établi la connexion avec le réseau. Débrancher l'appareil en retirant la fiche de contact.

Nettoyage et entretien

Attention ! Toujours débrancher avant tout travail de nettoyage et d'entretien !

Pour effectuer le nettoyage de l'appareil, le sortir de l'eau et nettoyer la protection de contact et l'unité d'aspiration.

Pièces d'usure

L'unité de fonctionnement (rotor/unité de fonctionnement) est une pièce d'usure et n'est pas couverte par la garantie.

Remplacement de l'unité de fonctionnement

Tirer tout d'abord la prise de secteur et protéger l'appareil contre la remise en marche. Tourner la protection de contact (3) dans le sens inverse des aiguilles d'une montre ou dévisser le raccord à vis de la conduite d'aspiration. Dévisser les 4 vis sur le bloc moteur fixant le carter de pompe. Retirer l'unité de fonctionnement hors du bloc moteur en exerçant une légère pression et la remplacer par la pièce de rechange. Remettre le carter de pompe en place et le visser. Remettre la protection de contact en place ou resserrer le raccord à vis. Rétablir l'alimentation en courant et mettre l'appareil en service. N'utiliser que des pièces de rechange OASE d'origine.

Stockage/Entreposage pour l'hiver

L'appareil résiste au gel et peut rester dans l'eau pendant l'hiver. Si vous sortez néanmoins l'appareil de l'eau, le stocker dans un récipient avec de l'eau. La prise ne doit jamais se trouver sous l'eau (D) !

Recyclage

Recycler l'appareil conformément aux réglementations nationales légales en vigueur. Adressez-vous à votre distributeur spécialisé.

Dispositif contre la marche à sec/Protection anti-blocage

S'enclenche automatiquement lorsque l'appareil fonctionne sans eau ou lorsque l'unité de fonctionnement se bloque.

- Vérifier que l'appareil se trouve en dessous du niveau de l'eau et qu'il ne tourne à sec ou n'aspire de l'air lors de la mise en circuit ou pendant l'exploitation.
- En cas de blocage de l'unité de fonctionnement, tirer tout d'abord la prise de secteur et protéger l'appareil contre la remise en marche. Tourner la protection de contact dans le sens inverse des aiguilles d'une montre ou dévisser le raccord à vis de la conduite d'aspiration. Éliminer la cause du blocage par l'ouverture de pompe. Remettre la protection de contact en place ou resserrer le raccord à vis. Rétablir l'alimentation en courant et mettre l'appareil en service.
- Le retrait de la fiche d'alimentation de secteur rétablit cette fonction de mise hors circuit.

Problèmes

Problème	Cause	Remède
L'appareil ne fonctionne pas	Absence d'alimentation en courant Fusible défectueux L'interrupteur de protection contre les courts-circuits est déclenché Le rotor de la pompe est bloqué	Vérifier l'alimentation en courant Contrôler le fusible, le remplacer le cas échéant Contrôler le dispositif de distribution électrique et le câble de raccordement Il se peut qu'un corps étranger bloque le rotor de la pompe dans le carter
L'appareil ne refoule pas ou très peu	Le filtre n'est plus immergé Le coulisseau est fermé Présence d'air dans le système La protection de contact est bouchée	Vérifier le niveau d'eau et la position de l'appareil Vérifier le système des conduites Vérifier le système des conduites Vérifier et nettoyer

Opmerkingen over deze gebruiksaanwijzing

Voordat u het apparaat voor het eerst gebruikt, moet u de gebruiksaanwijzing doorlezen en vertrouwd raken met het apparaat. Houdt u zich voor een juist en veilig gebruik stipt aan de veiligheidsinstructies.

Beoogd gebruik

De serie Optimax, hiernavolgend apparaat genoemd, is als nageschakelde gravitatiefilterpomp voor het gebruik in filterinstallaties die werken met zwaartekracht. Deze serie is uitsluitend geschikt voor het pompen van normaal vijverwater met een temperatuur tussen 4°C en +35°C en werkt uitsluitend met een bedrijfsspanning van 230 volt. Het apparaat is vorstbestendig.

Het apparaat kan worden gebruikt voor **zwem- en badvijvers** met inachtneming van de nationale bouwvoorschriften.

Ondoelmatig gebruik

Bij ondoelmatig gebruik en onoordeelkundige omgang met het apparaat kan het apparaat gevaarlijk zijn voor personen. In geval van ondoelmatig gebruik vervalt onze aansprakelijkheid alsook de algemene typegoedkeuring.

CE-fabrikantverklaring

In de betekenis van de EG-Richtlijn EMC-Richtlijn (89/336/EEG) alsook van de Laagspanningsrichtlijn (73/23/EEG) verklaren wij de conformiteit. De volgende geharmoniseerde normen zijn toegepast:

EN 60335-1, EN 60335-2-41, EN 55014-2, EN 61000-3-2, EN 61000-3-3

Handtekening: 

Veiligheidsinstructies

De firma **OASE** heeft dit apparaat gebouwd volgens de huidige stand der techniek en de bestaande veiligheidsvoorschriften. Toch kan dit apparaat gevaar opleveren voor personen en goederen, indien deze op onoordeelkundige c.q. ondoelmatige wijze gebruikt worden of als de veiligheidsinstructies niet worden opgevolgd.

Kinderen en jongeren onder de 16 jaar alsook personen, die mogelijke gevaren niet kunnen inschatten of die niet op de hoogte zijn van de inhoud van deze gebruiksaanwijzing, mogen dit apparaat om veiligheidsredenen niet gebruiken!

Bewaar deze gebruiksaanwijzing zorgvuldig! Als u het apparaat koopt, moet u de gebruiksaanwijzing ook aan de nieuwe eigenaar geven. Alle werkzaamheden met dit apparaat mogen uitsluitend verricht worden als ze conform de onderhavige handleiding zijn.

De combinatie van water en elektriciteit kan in geval van een niet volgens de voorschriften gemaakte aansluiting of onoordeelkundig gebruik levensgevaarlijk zijn. Gebruik het apparaat uitsluitend, als er zich geen personen in het water bevinden! Voordat u in het water grijpt, moet u van alle apparaten die zich in het water bevinden altijd eerst de stekker uit het stopcontact trekken. Vergelijk de elektrische gegevens van de stroomtoevoer met het typeplaatje op de verpakking c.q. op het apparaat. Zorg er voor dat het apparaat beveiligd is met een lekstroombeveiliging voor een gemeten lekstroom van maximaal 30 mA. Gebruik het apparaat uitsluitend op een volgens de voorschriften geïnstalleerde contactdoos. Houd de stekker en alle aansluitpunten droog! Leg de aansluitkabel beschermd aan, zodat beschadigingen uitgesloten zijn. Gebruik uitsluitend kabels, installaties, adapters, verleng- of aansluitkabels met randaarde die goedgekeurd zijn voor gebruik buitenshuis. Draag of trek het apparaat niet aan de kabel! Als de kabel of de behuizing defect is, mag het apparaat niet worden gebruikt! De stroomkabel van dit apparaat kan niet worden vervangen. Als de kabel beschadigd is, moet u het apparaat weggooien. Elektrische installaties aan tuinvijvers moeten voldoen aan de internationale en nationale installateursvoorwaarden. Maak de behuizing van het apparaat of onderdelen daarvan nooit open, als daar in de gebruiksaanwijzing niet uitdrukkelijk op gewezen wordt. Breng nooit technische veranderingen aan het apparaat aan. Gebruik uitsluitend originele reserveonderdelen en toebehoren. Laat reparaties uitsluitend verrichten door bevoegde serviceafdelingen. Gebruik het apparaat nooit zonder doorstromend water! Pomp nooit andere vloeistoffen dan water! Als u vragen of moeilijkheden mocht hebben, neem dan voor uw eigen veiligheid contact op met een vakkundige elektricien!

Belangrijk!: het apparaat is uitgerust met permanente magneten. Het magnetisch veld kan op pacemakers inwerken.

Elektrische aansluiting

De elektrische aansluiting mag volgens de EVU en de VDE uitsluitend gemaakt worden door een hiertoe bevoegde vakman. Voor alle installaties geldt VDE 0100 deel 702. Alle vermogensgegevens vindt u op het typeplaatje. Alle werkzaamheden aan het apparaat dienen in stroomloze toestand te worden verricht!

Montage

Het apparaat mag uitsluitend horizontaal worden gebruikt en u dient het op een vaste ondergrond in de stromingsrichting achter de filtereenheid te plaatsen, zodat het niet kan bewegen. Om het apparaat eenvoudig te bevestigen op de ondergrond, kan de voet van het apparaat naar achteren worden verwijderd door de hendel aan de onderkant van de voet van het apparaat te ontgrendelen. Voor de montage moet u het bovengedeelte van het apparaat op de voet van het apparaat schuiven totdat het bovengedeelte vastklikt.

Het apparaat kan gedompeld (A = filtermodule) of droog (B = pompkamer) worden geplaatst. Plaats het apparaat altijd onder het wateroppervlak zodat het apparaat niet droog loopt of lucht kan aantrekken zodra het ingeschakeld en gebruikt wordt. Sluit het apparaat nooit op de waterleiding aan. Gebruik de bijgeleverde adapterset voor een probleemloze buis- (6) of slangmontage (7). Let bij de buismontage altijd op dat de installatie niet onder spanning staat.

Gedompeld plaatsen (A)

Sluit de leiding voor het terugstromen van het water naar de vijver aan op de spuitkop (2). Plaats het apparaat gedompeld in de filtermodule. Zorg er voor dat het apparaat nooit gebruikt wordt zonder doorstromend water! De maximale dompediepte bedraagt 4 meter.

Droog plaatsen (B)

Trek eerst de stekker uit het stopcontact en beveilig het apparaat tegen opnieuw inschakelen. Verwijder de aanraakbeveiliging (3) door deze tegen wijzers van de klok in te draaien. Grijp niet in de opening van de pomp (1). Bevestig de zuigslang eventueel met behulp van de adapterset voor buis- (6) of slangmontage (7). Sluit de zuigslang op de aanzuigopening (1) aan.

Inschakelen, in gebruik nemen

Lees hiervoor absoluut de veiligheidsinstructies door. Het apparaat schakelt zichzelf automatisch in, als u de stroomverbinding gemaakt heeft. Als u het apparaat wilt uitschakelen, moet u de stekker uit het stopcontact trekken.

Reiniging en onderhoud

Let op! Voordat u met reinigings- en onderhoudswerkzaamheden begint, moet u altijd eerst de stekker uit het stopcontact trekken!

Om het apparaat te reinigen, haalt u het uit het water en maakt u de aanraakbeveiliging en de zuigeenheid schoon.

Niet-slijtvaste onderdelen

De rotor (rotor-/loopeenheid) is een slijtstuk en valt niet onder de garantie.

De rotor vervangen

Trek eerst de stekker uit het stopcontact en beveilig het apparaat tegen opnieuw inschakelen. Draai de aanraakbeveiliging tegen de wijzers van de klok in los of draai de schroefverbinding van de zuigleiding los. Draai de 4 bouten die de pompbehuizing op het motorblok fixeren, los. Trek de rotor tegen een lichte weerstand uit het motorblok en vervang deze. Plaats de pompbehuizing weer en schroef deze stevig vast. Plaats de aanraakbeveiliging weer of breng de schroefverbinding weer tot stand. Sluit het apparaat weer aan op de voedingsspanning en neem het apparaat weer in gebruik. Gebruik uitsluitend originele OASE-onderdelen.

Bewaren/overwinteren

Het apparaat is bestand tegen vorst en kan in de winter in het water blijven. Als u het apparaat echter uit het water haalt, moet u het in een bak met water bewaren. De stekker mag niet in het water liggen (D)!

Tot afval verwerken

Het apparaat dient volgens de nationale wettelijke bepalingen tot afval te worden verwerkt. Neem voor vragen contact met uw vakhandel.

Droogloop-/blokkeerbeveiliging

Als het apparaat zonder water loopt of als de rotor blokkeert, wordt het apparaat automatisch uitgeschakeld.

- Controleer of het apparaat onder de waterlijn staat en bij het inschakelen en tijdens de werking niet droog loopt of lucht kan aantrekken.
- Trek bij een geblokkeerde rotor eerst de stekker uit het stopcontact en beveilig het apparaat tegen opnieuw inschakelen. Draai de aanrakingsbeveiliging tegen de wijzers van de klok in los of draai de schroefverbinding van de zuigleiding los. Verwijder de oorzaak van de blokkering door de pompopening. Plaats de aanrakingsbeveiliging weer of breng de schroefverbinding weer tot stand. Sluit het apparaat weer aan op de voedingsspanning en neem het weer in gebruik.
- Door de stekker uit het stopcontact te trekken, wordt deze uitschakelfunctie gereset.

Storingen

Storing	Oorzaak	Oplossing
Het apparaat loopt niet	Geen stroomtoevoer Zekering defect FI-schakelaar in werking getreden Pompwiel geblokkeerd	Stroomtoevoer controleren Zekering controleren, eventueel vervangen Schakelinstallatie en aansluitkabel controleren Mogelijk vreemd voorwerp blokkeert het pompwiel in de behuizing.
Het apparaat pompt niet of zeer weinig	Filter niet met water bedekt Schuif gesloten Luchtzak in het systeem Aanraakbeveiliging verstopt	Waterpeil en positie van het apparaat controleren Leidingsysteem controleren Leidingsysteem controleren Controleren en reinigen

Indicaciones sobre este manual de instrucciones de uso

Antes de utilizar por primera vez el equipo lea las instrucciones de uso y familiarícese con el mismo. Tenga necesariamente en cuenta las indicaciones de seguridad para garantizar un uso correcto y seguro del equipo.

Uso conforme a lo prescrito

La serie de construcción Optimax, denominada a continuación "equipo", sólo se puede emplear como filtro-bomba de gravitación postconectado en instalaciones de filtraje que se operan por gravedad. Ésta sólo se puede utilizar como bomba de agua de estanque normal con una temperatura del agua entre 4°C y +35°C y una tensión de servicio de 230 Volt. El equipo está protegido contra heladas.

El equipo se puede utilizar en piscinas cumpliendo las prescripciones de instalación nacionales.

Uso no conforme a lo prescrito

En caso de un uso no conforme a lo prescrito y un tratamiento inadecuado puede poner en peligro el equipo las personas. En caso de un uso no conforme a lo prescrito expira nuestra garantía así como el permiso de servicio general.

Declaración del fabricante CE

Declaramos la conformidad en el sentido de la directiva CE relacionada con la compatibilidad electromagnética (89/336/CEE) así como la directiva de baja tensión (73/23/CEE). Se emplearon las siguientes normas armonizadas: EN 60335-1, EN 60335-2-41, EN 55014-2, EN 61000-3-2, EN 61000-3-3

Firma: 

Indicaciones de seguridad

La empresa OASE construyó este equipo conforme al nivel actual de la técnica y las prescripciones de seguridad aplicables. No obstante puede ser el equipo una fuente de peligro para las personas y los valores materiales, si el mismo no se emplea adecuadamente y/o conforme al uso previsto o si no se observan las indicaciones de seguridad.

Por razones de seguridad no deben usar este equipo niños, jóvenes menores de 16 años ni personas que no estén en condiciones de reconocer los peligros o que no se hayan familiarizado con estas instrucciones de servicio.

Guarde cuidadosamente estas instrucciones de uso. Entregue estas instrucciones de uso al nuevo propietario en caso de cambio de propietario. Todos los trabajos con este equipo sólo se deben ejecutar conforme a estas instrucciones.

En caso de contacto con agua y electricidad puede conllevar una conexión no conforme a lo prescrito o una manipulación inadecuada a graves peligros para el cuerpo y la vida. Utilice sólo el equipo cuando no haya ninguna persona en el agua. Antes de tocar el agua saque siempre primero la clavija de red de todos los equipos que se encuentran en el agua. Compare los datos eléctricos de la alimentación de corriente con los datos en la placa de datos técnicos del embalaje o equipo. Asegure que el equipo esté protegido con un dispositivo de protección para una corriente de defecto máxima de 30 mA. Conecte sólo el equipo a un tomacorriente instalado conforme a las normas vigentes. Mantenga secos la clavija de red y todos los puntos de conexión. Coloque la línea de conexión protegida para que no se dañe. Emplee sólo cables, instalaciones, adaptadores, líneas de extensión o de conexión con contacto de seguridad que estén autorizados para el uso exterior. No transporte ni tire el equipo por la línea de conexión. El equipo no se debe operar si está defectuoso el cable o la caja. La línea de alimentación de red de este equipo no se puede renovar. Deseche el equipo en caso que se haya dañado la línea. Las instalaciones eléctricas en los estanques de jardín deben satisfacer las prescripciones de montaje internacionales y nacionales. No abra nunca la caja del equipo o sus componentes a no ser que esto se autorice expresamente en las instrucciones de uso. No realice nunca modificaciones técnicas en el equipo. Emplee sólo piezas y accesorios de recambio originales. Encargue los trabajos de reparación sólo a empresas de servicio autorizadas. No opere nunca el equipo sin circulación de agua. No transporte nunca otros líquidos a no ser el agua. En caso de preguntas y problemas diríjase para su propia seguridad a una persona especializada en eléctrica.

Importante: El equipo está equipado con imanes permanentes. El campo magnético puede influir en el marcapasos.

Conexión eléctrica

Conforme a las normas alemanas EVU y VDE sólo se debe ejecutar la conexión eléctrica por personal técnico autorizado. Para todas las instalaciones es válido la norma VDE 0100 parte 702. Tome todos los datos de potencia de la placa de datos técnicos. Todos los trabajos en el equipo sólo se deben ejecutar con el equipo desconectado de la corriente.

Montaje

El equipo sólo se puede operar en la posición horizontal y emplazar sobre un fondo compacto en el sentido de la corriente detrás de la unidad de filtración. Para una fácil fijación del equipo en el fondo se puede quitar el pie del equipo desenclavando la palanca de trinquete en el lado inferior del pie del equipo hacia atrás (C). Para el montaje coloque el cuerpo del equipo sobre el pie y muévelo hasta que enclave.

El equipo se puede colocar bajo el agua (A = módulo de filtro) o en seco (B = cámara de bomba). Posicione siempre el equipo debajo del nivel del agua para que durante la conexión y el funcionamiento no marche el equipo en seco o

aspire aire. No conecte nunca el equipo a una tubería de agua. Emplee el juego de adaptador adjunto para un fácil montaje de las tuberías (6) o tubos flexibles (7). Tenga necesariamente en cuenta durante el tendido de los tubos que la instalación se monte sin tensión.

Emplazamiento bajo el agua (A)

Cierre en la tubuladura de presión (2) la tubería para el reflujo del agua al estanque. Coloque el equipo bajo el agua en el módulo de filtro. Asegure que el equipo nunca se opere sin circulación de agua. La profundidad de inmersión máxima es de 4 metros.

Emplazamiento en un lugar seco (B)

Saque primero la clavija de enchufe de la red y asegure el equipo contra conexión accidental. Quite la protección contra contacto accidental (3) girando contrario al sentido de las agujas del reloj. No toque en la abertura de la bomba (1). Fije eventualmente el tubo flexible de aspiración con ayuda del juego de adaptador para montar las tuberías (6) o los tubos flexibles (7). Conecte el tubo flexible de aspiración a la tubuladura de aspiración (1).

Conexión, puesta en marcha

Tenga necesariamente en cuenta las indicaciones de seguridad. El equipo se conecta automáticamente cuando se haya realizado la conexión eléctrica. Saque la clavija de la red para desconectar el equipo.

Limpeza y mantenimiento

¡Atención! Saque siempre la clavija de la red antes de realizar los trabajos de limpieza y de mantenimiento.

Para limpiar el equipo sáquelo del agua y limpie la protección contra contacto accidental y la unidad de aspiración.

Piezas de desgaste

La unidad de rodadura (unidad de rotor/de rodadura) es una pieza de desgaste y no entra en la prestación de garantía.

Sustitución de la unidad de rodadura

Saque primero la clavija de enchufe de la red y asegure el equipo contra conexión accidental. Gire la protección contra contacto accidental contrario al sentido de las agujas del reloj o suelte la unión de rosca de la tubería de aspiración. Afloje los 4 tornillos en el bloque del motor que fijan la carcasa de la bomba. Saque la unidad de rodadura del bloque del motor oponiendo una ligera resistencia y sustitúyala por la pieza de recambio. Coloque de nuevo la carcasa de la bomba y atorníllela. Coloque de nuevo la protección contra contacto accidental o fije de nuevo la unión de rosca. Establezca de nuevo la conexión de red y ponga el equipo en servicio. Emplee sólo piezas de recambio originales de OASE.

Almacenamiento / Conservación durante el invierno

El equipo está protegido contra heladas y se puede quedar en el agua durante el invierno. En caso que saque el equipo del agua almacénelo en un recipiente con agua. ¡No sumerja la clavija de enchufe (D)!

Desecho

Deseche el equipo conforme a las prescripciones legales nacionales. Consulte su comerciante especializado.

Protección contra marcha en seco / bloqueo

Si el equipo marcha sin agua o está bloqueada la unidad de rodadura se desconecta automáticamente.

- Compruebe si el equipo se encuentra por debajo del nivel del agua y si no marcha en seco o puede circular el aire durante el funcionamiento.
- En caso que esté bloqueada la unidad de rodadura saque primero la clavija de enchufe de la red y asegure el equipo contra una conexión accidental. Gire la protección contra contacto accidental contrario al sentido de las agujas del reloj o suelte la unión de rosca de la tubería de aspiración. Elimine la causa del bloqueo por la abertura de la bomba. Coloque de nuevo la protección contra contacto accidental o fije de nuevo la unión de rosca. Establezca de nuevo la conexión de red y ponga el equipo en servicio.
- Esta función de desconexión se repone sacando la clavija de la red.

Fallos

Fallo	Causa	Ayuda
El equipo no funciona	Falta de alimentación de corriente Fusible defectuoso Interruptor FI disparado Rueda de bomba bloqueada	Compruebe la alimentación de corriente Compruebe y renueve si fuera necesario el fusible Compruebe la instalación de mando y el cable de conexión Posibles cuerpos extraños bloquean la rueda de bomba en la carcasa.
El equipo no bombea o bombea muy poco	Los filtros no se encuentran debajo de la superficie del agua Corredera cerrada Inclusiones de aire en el sistema Protección contra contacto accidental bloqueada	Compruebe el nivel de agua y la posición del equipo Compruebe el sistema de tuberías Compruebe el sistema de tuberías Compruebe y limpie

Observações preliminares relativas a estas instruções de utilização

Antes de utilizar pela primeira vez o aparelho, familiarize-se com ele e leia as instruções de utilização. Tenha em todo caso atenção às instruções de segurança com respeito ao uso correcto e seguro do aparelho.

Emprego conforme o fim de utilização previsto

A linha Optimax, doravante designada "aparelho", foi concebida como bomba para filtragem de gravitação ligada em série para utilização em sistemas de filtragem accionadas por gravidade. Serve exclusivamente como bomba destinada ao transporte de água de tanques, com uma temperatura de água entre 4°C a +35°C e uma tensão de serviço de 230 V. Trata-se de um aparelho à prova de geada.

O aparelho presta para ser utilizado junto a piscinas, na base da observação das normas nacionais de instalação.

Emprego divergente do fim de utilização previsto

Cada emprego não condizente com o fim de utilização definido e cada tratamento impróprio do aparelho poderão comprometer pessoas. O fabricante não responderá por danos provocados pelo emprego contrário ao fim de utilização. Além disso será anulada a licença geral de operação.

Declaração de conformidade CE

Declaramos a conformidade nos termos das Directivas Comunitárias "Compatibilidade electromagnética" (89/336/CEE) e "Baixa tensão" (73/23/CEE). Foram aplicadas as seguintes normas harmonizadas:

EN 60335-1, EN 60335-2-41, EN 55014-2, EN 61000-3-2, EN 61000-3-3

Assinatura: 

Instruções de segurança

A empresa OASE fabricou este aparelho com base no mais recente nível técnico e em conformidade com as normas de segurança vigerantes. Não obstante, o aparelho poderá ser fonte de perigo para pessoas e valores reais, se não for empregado devidamente e de acordo com o fim de utilização previsto ou não forem observadas as normas de segurança.

Por razões de segurança, todas as crianças, jovens com menos de 16 anos e pessoas não capazes de reconhecer eventuais riscos ou que não estejam inteiradas das instruções de uso, não poderão utilizar o aparelho!

Guarde estas instruções de uso em recinto seguro! Em caso de mudança de proprietário, entregue-as ao novo dono. Todos os trabalhos com este aparelho poderão ser realizados exclusivamente conforme as presentes instruções.

Se o aparelho não for conectado de acordo com as normas obrigatórias ou não maneado conforme exigido nestas instruções, o contacto entre água e corrente eléctrica poderá ocasionar graves riscos para a integridade física. Utilize o aparelho só quando não há pessoas na água! Antes de meter a mão na água, desconecte sempre as fichas eléctricas de todos os aparelhos que se encontram no tanque. Confira os parâmetros eléctricos da rede de alimentação com os existentes na etiqueta sobre a embalagem ou na placa de dados técnicos do próprio aparelho. Verifique se o aparelho possui um disjuntor de corrente de avaria, com corrente de falha máxima de 30 mA. Ligue o aparelho só com uma tomada instalada de acordo com as normas vigentes. Mantenha secas a ficha do aparelho e todos os pontos de conexão! Instale e coloque o cabo de conexão de forma protegida para que não possa ser danificado. Utilize exclusivamente cabos, instalações, adaptadores, fios de extensão ou conexão que possuam contacto de segurança e estejam autorizados para o uso exterior. Não transporte nem puxe o aparelho pelo cabo de conexão! Em caso de cabo de conexão ou carcaça defeituosa, o aparelho não pode ser posto em funcionamento! Não é possível renovar o cabo de conexão eléctrica do aparelho. Em caso de cabo eléctrico defeituoso deverá ser substituído todo o aparelho. Quaisquer instalações eléctricas em tanques ornamentais devem satisfazer as normas de instalação nacionais e internacionais. Não abra nunca a carcaça do aparelho ou os componentes do mesmo, a menos que as instruções de uso autorizem expressamente tal intervenção. Não proceda nunca a modificações técnicas do aparelho. Utilize exclusivamente peças de reposição e acessórios originais. Em caso de reparações necessárias, entregue o aparelho a um dos centros de assistência autorizados. Não opere nunca o aparelho sem que este seja percorrido por água! Nunca use o aparelho para outros líquidos que não a água! Se houver dúvidas ou problemas, dirija-se a um electricista autorizado e competente.

Nota importante! O aparelho está dotado de imanes permanentes. O campo magnético é capaz de afectar pace-makers.

Conexão eléctrica

De acordo com o disposto nas normas EVU e VDE, a conexão eléctrica pode ser estabelecida só por um electricista qualificado e autorizado. Todas as instalações estão sujeitas à norma europeia VDE 0100, Parte 702. Os parâmetros de potência e capacidade constam da placa de características técnicas. Todos os aparelhos no aparelho podem ser executados só depois da desligação!

Montagem

O aparelho pode ser operado só na posição horizontal, sobre uma base sólida e de maneira que apresente sempre uma boa estabilidade, na orientação do fluxo de ar por trás da unidade de filtragem. Para uma fácil fixação do aparelho na base, o pé do aparelho pode ser removido, desbloqueando-se a alavanca de engate no lado inferior do pé do

aparelho para trás (C). Para a montagem, colocar o corpo da bomba sobre o pé e mover para a frente, até que tenha engatado.

O aparelho pode ser montado mergulhado (A = módulo de filtragem) ou seco (B = câmara da bomba). Posicione a bomba sempre abaixo do nível de água para que durante a ligação e operação o aparelho não funcione a seco ou aspire ar. Não conecte nunca o aparelho a uma canalização de água. Utilize o conjunto de adaptadores em anexo para uma montagem sem problemas do tubo (6) ou da mangueira (7). Aquando da montagem do tubo, garanta a instalação sem tensões do sistema.

Operar a bomba mergulhada na água (A)

Ligue, no bocal de saída de pressão (2), o tubo de retorno da água para o tanque. Coloque o aparelho mergulhado no módulo de filtragem. Tenha em conta que o aparelho nunca trabalhe sem ser percorrido por água. A profundidade de imersão máxima é de 4 metros.

Operar a bomba fora da água (B)

Comece por desconectar a ficha de alimentação e proteja o aparelho contra ligação acidental. Remova a protecção contra o contacto (3), rodando-a no sentido oposto ao dos ponteiros do relógio. Não toque na abertura da bomba (1). Fixe a mangueira de sucção, se necessário, com a ajuda do conjunto de adaptadores do tubo (6) ou da mangueira (7). Ligue a mangueira de sucção ao bocal de aspiração (1).

Ligar e colocar a bomba em funcionamento

Observe em todo o caso as instruções de segurança. O aparelho é ligado automaticamente no momento em que é estabelecida a alimentação eléctrica. Para desligar a bomba, desconectar a ficha de rede.

Limpeza e manutenção

Atenção! Antes de trabalhos de limpeza e manutenção, desconectar sempre a ficha de rede!

Para limpar o aparelho, tire-o da água e limpe a protecção contra o contacto e a unidade de aspiração.

Peças de desgaste

O conjunto do rotor é sujeito a desgaste contínuo, não estando incluído na garantia.

Substituição do conjunto do rotor

Comece por desconectar a ficha de alimentação e proteja o aparelho contra ligação acidental. Rode a protecção contra o contacto no sentido oposto ao dos ponteiros do relógio ou desaperte a união roscada da tubagem de sucção. Desaperte os 4 parafusos no bloco do motor, que fixam a carcaça da bomba. Puxe o conjunto do rotor para fora do bloco do motor com uma ligeira resistência, e substitua o bloco do motor pela peça de reposição. Coloque de novo a carcaça da bomba e aparafuse-a. Coloque novamente a protecção contra o contacto ou fixe de novo a união roscada. Restabeleça novamente a ligação à rede e coloque o aparelho em funcionamento. Utilize exclusivamente peças de reposição originais da OASE.

Guardar/Invernar o aparelho

Trata-se de uma bomba à prova de geadas de maneira que o aparelho pode ficar na água durante o período invernal. Se, porém, for necessário retirar o aparelho da água, armazene-o num depósito com água. Tenha atenção para que a ficha nunca seja banhada (D)!

Eliminar o aparelho usado

A eliminação do aparelho usado está sujeita à legislação nacional aplicável. Consulte o seu revendedor.

Protecção de bloqueio contra funcionamento a seco

Se o aparelho funcionar sem água ou se o conjunto do rotor se encontrar bloqueado, o aparelho desliga-se automaticamente.

- Verifique se o aparelho se situa abaixo da linha da água e se ao ligar e durante o funcionamento não funciona a seco nem possa aspirar ar.
- Se o conjunto do rotor se encontrar bloqueado, comece por desconectar a ficha de alimentação e proteja o aparelho contra ligação acidental. Rode a protecção contra o contacto no sentido oposto ao dos ponteiros do relógio ou desaperte a união roscada da tubagem de sucção. Elimine a causa do bloqueio, abrindo a bomba. Coloque novamente a protecção contra o contacto ou fixe de novo a união roscada. Restabeleça novamente a ligação à rede e coloque o aparelho em funcionamento.
- Desconectando a ficha de alimentação, esta função de corte é reposta.

Anomalias

Anomalia	Causa	Remédio
O aparelho não funciona	Ausência de alimentação eléctrica Fusível defeituoso Disjuntor FI disparou Roda da bomba está bloqueada	Verificar a alimentação eléctrica Verificar e, se preciso, renovar o fusível Verificar o sistema de controlo e o cabo de conexão Eventual corpo estranho bloqueia a roda na bomba na carcaça
Falta de caudal ou caudal insuficiente	Os filtros não se encontram abaixo da superfície da água Válvula fechada Inclusões de ar no sistema Protecção contra o contacto entupida	Controlar o nível de água e a localização do aparelho Verificar toda a tubagem Verificar toda a tubagem Controlar e limpar

Avvertenze relative a queste istruzioni

Prima del primo impiego leggete attentamente le istruzioni per conoscere l'apparecchio. Osservate assolutamente le avvertenze per la sicurezza per un utilizzo corretto e sicuro.

Impiego conforme allo scopo previsto

La serie Optimax, di seguito chiamata apparecchio, è prevista come pompa con filtro a gravitazione collegata a valle per l'impiego in impianti di filtraggio funzionanti a forza di gravità. Essa è stata prodotta esclusivamente per il pompaggio di normale acqua di laghetto e va impiegata ad una temperatura dell'acqua fra 4°C e +35°C ed una tensione d'esercizio di 230 Volt. L'apparecchio è resistente al gelo.

L'apparecchio è adatto all'impiego in **laghetti piscina e laghetti da bagno** osservando le norme di costruzione nazionali.

Impiego non conforme allo scopo previsto

Questo apparecchio può essere pericoloso per le persone in caso di impiego non conforme allo scopo previsto e di trattamento non idoneo. In caso di impiego non conforme a quello previsto decade la garanzia da parte nostra nonché il permesso generale d'esercizio.

Dichiarazione CE del produttore

Dichiariamo la conformità ai sensi della direttiva CE direttiva CEM (89/336/CEE) nonché della direttiva per bassa tensione (73/23/CEE). Sono state applicate le seguenti norme armonizzate:

EN 60335-1, EN 60335-2-41, EN 55014-2, EN 61000-3-2, EN 61000-3-3

Firma: 

Avvertenze per la sicurezza

La ditta **OASE** ha costruito questo apparecchio utilizzando tecniche avanzate nel rispetto delle norme di sicurezza vigenti. Ciononostante questo apparecchio può causare pericoli per persone e beni materiali se esso viene usato in modo non idoneo o non conforme allo scopo previsto o se non vengono osservate le avvertenze per la sicurezza.

Per motivi di sicurezza bambini e minori di 16 anni nonché persone che non possono riconoscere possibili pericoli o non conoscono queste istruzioni non possono usare questo apparecchio!

Siete pregati di conservare accuratamente queste istruzioni! In caso di cambio del proprietario consegnategli le istruzioni. Tutti i lavori con questo apparecchio vanno eseguiti seguendo esclusivamente le presenti istruzioni.

La combinazione di acqua ed elettricità può provocare pericoli mortali in caso di allacciamento non conforme alla norma oppure di utilizzo non idoneo. Usate l'apparecchio solo se non ci sono persone in acqua! Prima di mettere le mani nell'acqua staccare sempre le spine elettriche di tutti gli apparecchi che si trovano nell'acqua. Confrontate i dati elettrici dell'alimentazione di corrente con la targhetta del tipo sulla confezione oppure sull'apparecchio. Assicuratevi che l'apparecchio sia protetto tramite un dispositivo di protezione contro correnti di guasto con un valore di corrente di guasto di non più di 30 mA. Usate l'apparecchio solo se allacciato ad una presa installata secondo le norme. Tutti i punti di allacciamento e le spine elettriche vanno tenuti asciutti! Installate la linea elettrica di allacciamento protetta in modo da escludere danneggiamenti. Usate solo cavi, installazioni, adattatori, linee di prolungamento o di collegamento con contatto di terra che sono consentiti per l'impiego all'esterno. Non portate o tirate l'apparecchio tramite il cavo di allacciamento! L'apparecchio non deve venire usato in caso di cavo o scatola difettosi! La linea di allacciamento alla rete elettrica di questo apparecchio non può venire sostituita. In caso di danneggiamento della linea l'apparecchio va smaltito. Le installazioni elettriche in laghetti di giardini devono corrispondere alle relative norme di costruzione internazionali e nazionali. Non aprite mai la scatola dell'apparecchio o dei suoi componenti se questo non è espressamente indicato nelle istruzioni per l'uso. Non apportare mai modifiche tecniche all'apparecchio. Impiegare solo parti di ricambio ed accessori originali. Far eseguire riparazioni solo da punti di assistenza clienti autorizzati. Non usate mai l'apparecchio senza flusso d'acqua! Non trasportate mai liquidi diversi dall'acqua! Per maggiore sicurezza, in caso di domande e problemi rivolgetevi ad un tecnico elettricista!

Importante! L'apparecchio è dotato di magneti permanenti. Il campo magnetico può influenzare pace-maker.

Allacciamento elettrico

Secondo le EVU e VDE l'allacciamento elettrico va eseguito solo da un tecnico autorizzato. Per tutte le installazioni vale la VDE 0100 parte 702. Tutti i dati di potenza vanno rilevati dalla targhetta del tipo. Eseguire tutti i lavori all'apparecchio solo con apparecchio staccato dalla presa di corrente!

Montaggio

L'apparecchio va fatto funzionare solo orizzontalmente ed installato in modo stabile su una base solida in direzione del flusso dietro l'unità di filtraggio. Per un fissaggio semplice dell'apparecchio sul fondo si può togliere il piede dell'apparecchio verso dietro sbloccando la leva di scatto sul lato inferiore del piede dell'apparecchio (C). Per il montaggio spingere il corpo dell'apparecchio sul piede dell'apparecchio fino a quando scatta in posizione.

L'apparecchio può venire installato immerso (A = modulo filtro) o all'asciutto (B = camera pompa). Posizionate di regola l'apparecchio sempre al di sotto del livello dell'acqua affinché nell'inserimento e nel funzionamento l'apparecchio



non possa funzionare a secco o aspirare aria. Non allacciare mai l'apparecchio ad una condotta dell'acqua. Usate la serie di adattamento allegata per un montaggio senza problemi del tubo (6) o tubo flessibile (7). Nel montaggio del tubo badate assolutamente ad un'installazione dell'impianto priva di tensione.

Installare immerso (A)

Allacciate al tronchetto di pressione (2) la condotta per il riflusso dell'acqua nel laghetto. Ponete l'apparecchio immerso nel modulo filtrante. Assicuratevi che l'apparecchio non venga mai usato senza flusso d'acqua! La profondità d'immersione massima è di 4 metri.

Installare all'asciutto (B)

Staccate prima la spina elettrica ed assicurate l'apparecchio contro il reinserimento. Togliete la protezione contro le scariche (3) girando in senso antiorario. Non mettete le mani nell'apertura della pompa (1). Fissate il tubo flessibile di aspirazione eventualmente con l'aiuto della serie di adattamento per montaggio del tubo (6) o tubo flessibile (7). Allacciate il tubo flessibile di aspirazione al tronchetto di aspirazione (1).

Inserimento, messa in funzione

Osservate a tale scopo assolutamente le avvertenze per la sicurezza. L'apparecchio si inserisce automaticamente quando avete realizzato il collegamento alla rete elettrica. Per disinserire l'apparecchio staccare la spina elettrica.

Pulitura e manutenzione

Attenzione! Prima di effettuare lavori di pulizia e manutenzione staccare sempre la spina elettrica!

Per la pulizia togliete l'apparecchio dall'acqua e pulite la protezione contro le scariche e l'unità di aspirazione.

Parti soggette a usura

L'unità rotante (unità rotore/unità rotante) è una parte soggetta a usura e non è coperta da garanzia.

Sostituzione dell'unità rotante

Staccate prima la spina elettrica ed assicurate l'apparecchio contro il reinserimento. Ruotate la protezione contro le scariche in senso antiorario o allentate il collegamento a vite della condotta di aspirazione. Allentate le 4 viti sul blocco motore che fissano la carcassa della pompa. Estrae la carcassa della pompa e fissarla avvitandola. Rimontate la protezione contro le scariche o fissate di nuovo il collegamento a vite. Ripristinate il collegamento alla rete e mettete in funzione l'apparecchio! Impiegate solo parti di ricambio originali OASE.

Immazzinaggio/rimessaggio durante l'inverno

L'apparecchio è resistente al gelo e durante l'inverno può rimanere in acqua. Se tuttavia doveste togliere l'apparecchio dall'acqua, riponetelo in un recipiente con acqua. La spina non deve venire sommersa (D)!

Smaltimento

L'apparecchio va smaltito secondo le norme di legge nazionali. Chiedete al vostro rivenditore specializzato.

Protezione contro il bloccaggio / funzionamento a secco

Se l'apparecchio funziona senz'acqua o l'unità rotante è bloccata esso si disinserisce automaticamente.

- Controllate che l'apparecchio si trovi sotto il livello dell'acqua all'inserimento e non funzioni a secco o possa aspirare aria.
- In caso di unità rotante bloccata staccate prima la spina elettrica ed assicurate l'apparecchio contro il reinserimento. Ruotate la protezione contro le scariche in senso antiorario o allentate il collegamento a vite della condotta di aspirazione. Togliete la causa del bloccaggio attraverso l'apertura della pompa. Rimontate la protezione contro le scariche o fissate di nuovo il collegamento a vite. Ripristinate il collegamento alla rete e mettete in funzione l'apparecchio.
- Tirando la spina elettrica questa funzione di disinserimento viene resettata.

Guasti

Guasto	Causa	Rimedio
L'apparecchio non funziona	Non c'è alimentazione di corrente Fusibile difettoso Interruttore FI scattato Girante della pompa bloccata	Controllare l'alimentazione di corrente Controllare il fusibile, event. sostituirla Controllare l'impianto di distribuzione ed il cavo di collegamento Un possibile corpo estraneo blocca la girante della pompa nella scatola
L'apparecchio non trasporta o trasporta in modo insufficiente	Non c'è copertura d'acqua sul filtro Saracinesca chiusa Sacca d'aria nel sistema Protezione contro le scariche intasata	Controllare livello dell'acqua e posizione dell'apparecchio Controllare il sistema di tubature Controllare il sistema di tubature Controllare e pulire

Henvisninger vedrørende denne brugsvejledning

Læs denne brugsanvisning og sæt dig ind i enhedens funktioner, før du anvender den første gang. Følg altid sikkerhedsanvisningerne, så enheden bruges rigtigt og sikkert.

Bestemmelsesmæssig anvendelse

Serien Optimax, i det følgende benævnt apparatet, er en efterkoblet gravitationsfilterpumpe, som er beregnet til anvendelse i gravitationsdrevne filteranlæg. Den er udelukkende konstrueret til pumpning af almindeligt bassinvand og skal anvendes ved en vandtemperatur på mellem 4°C og +35°C og en driftsspænding på 230 volt. Apparatet er frostsikkert.

Apparatet er egnet til brug i **svømme- og badebassiner** under overholdelse af de nationale monteringsforskrifter.

Ikke bestemmelsesmæssig anvendelse

Ved ikke bestemmelsesmæssig anvendelse og usagkyndig behandling kan enheden medføre fare for personer. Ved ikke bestemmelsesmæssig anvendelse ophører vores ansvar samt den almindelige driftstilladelse.

CE-erklæring

Vi erklærer herved, at apparatet er i overensstemmelse med EU-direktiv (89/336/EØF) samt lavspændingsdirektivet (72/23/EØF). Der er anvendt følgende harmoniserede standarder:

EN 60335-1, EN 60335-2-41, EN 55014-2, EN 61000-3-2, EN 61000-3-3

Underskrift: 

Sikkerhedsanvisninger

Firmaet **OASE** har konstrueret dette apparat iht. til seneste teknologi og gældende sikkerhedsforskrifter. Alligevel kan denne enhed medføre fare for personer og materielle værdier, hvis det anvendes usagkyndigt eller i modstrid med anvendelsesformålet, eller hvis sikkerhedsanvisningerne ikke følges.

Børn og unge under 16 år samt personer, der ikke kan registrere de mulige farer eller ikke er fortrolige med brugsanvisningen, må af sikkerhedsgrunde ikke benytte enheden!

Opbevar denne brugsanvisning omhyggeligt! Ved ejerskifte gives brugsanvisningen videre. Alle arbejder med denne enhed må kun udføres iht. foreliggende vejledning.

Kombinationen af vand og elektricitet kan medføre alvorlig fare for liv og færighed, hvis enheden ikke tilsluttes i overensstemmelse med forskrifterne eller håndteres usagkyndigt. Brug kun apparatet, når der ikke er personer i vandet! Træk altid netstikket ud til alle enheder, der befinder sig i vandet, før du stikker hånden ned i vandet. Sammenlign de elektriske data for strømforsyningen med typeskiltet på emballagen eller på apparatet. Sørg for, at apparatet ved hjælp af et fejlstrømsrelæ er sikret med en nominal fejlstrøm på maks. 30 mA. Brug kun apparatet, hvis det er sluttet til en stikdåse, som er installeret i henhold til forskrifterne. Hold netstikket og alle tilslutningssteder tørre! Læg tilslutningsledningen beskyttet, så den ikke kan beskadiges. Anvend kun kabler, installationer, adaptere, forlænger- og tilslutningsledninger med beskyttelseskontakt, der er tilladt til udendørs brug. Bær og træk ikke apparatet i tilslutningsledningen! Hvis kabel eller hus er defekt, må apparatet ikke bruges! Nettilslutningsledningen til dette apparat kan ikke udskiftes. Hvis ledningen beskadiges, skal apparatet bortskaffes. Elektriske installationer til havebassiner skal opfylde de internationale og nationale installationsbestemmelser. Åbn aldrig apparatets hus eller dertil hørende dele, medmindre brugsanvisningen udtrykkeligt foreskriver dette. Foretag aldrig tekniske ændringer på apparatet. Anvend kun originale reservedele og tilbehør. Lad kun autoriserede kundeserviceafdelinger foretage reparationer. Brug aldrig apparatet uden vandgennemstrømning! Pump aldrig andre væsker end vand gennem apparatet! Kontakt for din egen sikkerheds skyld en elektriker, hvis du har problemer og spørgsmål!

Vigtigt! Apparatet er udstyret med permanente magneter. Magnetfeltet kan påvirke pacemakere.

EI-tilslutning

I henhold til de elektrotekniske bestemmelser må den elektriske tilslutning kun foretages af en autoriseret fagmand. For alle installationer gælder VDE 0100 del 702. Alle effektdata fremgår af typeskiltet. Udfør alle arbejder på apparatet i strømløs tilstand!

Montering

Apparatet må kun bruges vandret og skal opstilles, så det står sikkert på et fast underlag i strømningsretning bag filterenheden. For at lette fastgørelsen af apparatet på underlaget kan apparatfoden trækkes bagud og fjernes, når låsearmen på undersiden af apparatfoden er låst op (C). Ved montering skubbes selve apparatet på apparatfoden, til det går i indgreb.

Apparatet kan opstilles neddykket (A = filtermodul) eller tørt (B = pumpekammer). Placer altid apparatet under vandoverfladen, så apparatet ikke løber tørt eller kan trække luft ved tilkobling og drift. Tilslut aldrig apparatet til en vandledning. Brug vedlagte adaptersæt til let og hurtigt rør- (6) eller slangemontering (7). Ved rørmonteringen er det vigtigt at sørge for, at anlægget installeres uden spændinger.

Neddykket oppstilling (A)

Slut ledningen for vandets returløb til dammen til trykstudsen (2). Sæt apparatet neddykket ind i filtermodulet. Sørg for, at apparatet aldrig bruges uden vandgennemstrømning! Den maksimale neddykningsdybde er 4 meter.

Tør oppstilling (B)

Træk først netstikket ud og sørg for at sikre apparatet mod genindkobling. Fjern berøringsbeskyttelsen (3) ved at dreje den mod uret. Stik ikke hånden ind i pumpeåbningen (1). Fastgør evt. sugeslangen ved hjælp af adaptersættet til rør- (6) eller slangemontering (7). Slut sugeslangen til sugestudsen (1).

Tilkobling, ibrugtagning

Følg altid sikkerhedsanvisningerne. Apparatet tænder automatisk, når du har etableret strømforbindelsen. Træk netstikket ud for at slukke apparatet.

Rengøring og vedligeholdelse

OBS! Træk altid netstikket ud før rengørings- og vedligeholdelsesarbejde!

Når apparatet skal rengøres, tages det op af vandet, og berøringsbeskyttelsen og sugeenheden renses.

Sliddele

Pumpehjulet (rotor/pumpehjul) er en sliddele og er ikke omfattet af garantien.

Udskiftning af pumpehjulet

Træk først netstikket ud og sørg for at sikre apparatet mod genindkobling. Drej berøringsbeskyttelsen mod uret og løs forskruingen på sugeledningen. Løs de 4 skrue på motorblokken, som holder pumpehuset på plads. Træk pumpehjulet mod en let modstand ud af motorblokken og skift det ud med et nyt. Sæt pumpehuset på igen og skru det fast. Sæt berøringsbeskyttelsen på igen eller fastgør forskruingen igen. Etabler forbindelsen til strømnettet og tag apparatet i brug. Brug kun originale OASE-reservedele.

Opbevaring/overvintring

Apparatet er konstrueret frostsikkert og kan blive i vandet vinteren over. Hvis du alligevel tager apparatet op af vandet, skal det opbevares i en beholder med vand. Stikket må ikke dækkes med vand (D)!

Bortskaffelse

Enheden skal bortskaffes i henhold til de nationale love. Spørg forhandleren.

Tørløbssikring / blokeringsbeskyttelse

Hvis apparatet kører uden vand, eller hvis pumpehjulet er blokeret, slukker apparatet automatisk.

- Kontrollér, at apparatet står under vandoverfladen og ikke kan løbe tørt eller tage luft ind under tilkobling og drift.
- Hvis pumpehjulet er blokeret, træk først netstikket ud og sørg for at sikre apparatet mod genindkobling. Drej berøringsbeskyttelsen mod uret og løs forskruingen på sugeledningen. Fjern årsagen til blokeringen gennem pumpeåbningen. Sæt berøringsbeskyttelsen på igen eller fastgør forskruingen igen. Etabler forbindelsen til strømnettet og tag apparatet i brug.
- Denne frakoblingsfunktion kan resettes ved at trække netstikket ud.

Fejl

Fejl	Årsag	Afhjælpning
Apparatet virker ikke	Ingen strømtilførsel Sikringen er defekt FI-afbryderen er udløst Pumpehjulet er blokeret	Kontroller strømtilførslen Kontroller sikringen og skift den evt. ud Kontroller strømsystemet og tilslutningskablet Evt. fremmedlegemer blokerer pumpehjulet i huset
Apparatet pumper ikke eller meget lidt	Filteret er ikke dækket af vand Skyderen er lukket Luftlomme i systemet Berøringsbeskyttelsen er stoppet	Kontroller vandstanden og apparatets position Kontroller ledningssystemet Kontroller ledningssystemet Kontroller og rengør

Mærknader til denne brugsanvisningen

Les denne brugsanvisningen og gjør deg kjent med apparatet før du tar det i bruk første gang. Ta hensyn til sikkerhetsanvisningene for en riktig og sikker bruk av apparatet.

Korrekt bruk av apparatet

Produksjonsserien Optimax, i det følgende kalt apparatet, er ment brukt som etterkoblet gravitasjonsfilterpumpe i filteranlegg som drives av tyngdekraften. Apparatet må kun brukes til pumping av vanlig vann fra hagedammer, ved en vanntemperatur på mellom 4 °C til +35 °C og med en driftsspennning på 230 volt. Apparatet er frostsikkert.

Apparatet egner seg for bruk i **badedammer** under overholdelse av nasjonale monteringsforskrifter.

Feil bruk av apparatet

Feil bruk eller håndtering av apparatet kan medføre at det oppstår farlige situasjoner. En slik bruk vil dessuten føre til at vårt ansvar bortfaller, og at den generelle driftstillatelsen blir ugyldig.

CE-producenterklæring

Vi erklærer hermed at dette produktet er i samsvar med EMC-direktivet (89/336/EØF) samt lavspenningsdirektivet (73/23/EØF). Følgende harmoniserte standarder har blitt brukt:

EN 60335-1, EN 60335-2-41, EN 55014-2, EN 61000-3-2, EN 61000-3-3

Underskrift: 

Sikkerhetsanvisninger

Firmaet OASE har konstruert dette apparatet i henhold til dagens tekniske standard og gjeldende sikkerhetsforskrifter. Hvis apparatet brukes på feil måte eller til et formål det ikke er konstruert for, eller hvis sikkerhetsanvisningene ikke følges kan det likevel oppstå fare for personskader og materielle skader.

Av sikkerhetsgrunner må apparatet ikke brukes av barn og unge under 16 år, personer som ikke er i stand til å gjenkjenne potensielle farer, eller personer som ikke er kjent med bruksanvisningen!

Ta vare på denne bruksanvisningen! Hvis apparatet selges, skal bruksanvisningen følge med. Alt arbeid med dette apparatet skal gjennomføres etter de anvisninger som foreligger.

Kombinasjonen av vann og elektrisitet kan ved ikke forskriftsmessig tilkobling og feil håndtering medføre alvorlig fare for liv og helse. Produktet må ikke brukes hvis det oppholder seg personer i vannet! Før du berører vannet må nettstøpslene for alle apparater som befinner seg i vannet alltid trekkes ut. Sammenlign de elektriske spesifikasjonene for strømforsyningen med typeskiltet på emballasjen eller på apparatet. Forsikre deg om at produktet er utstyrt med en jordfeilbryter med en utløserstrøm på maksimalt 30 mA. Apparatet må kun tilkobles forskriftsmessig monterte stikkontakter. Påse at nettstøpselet og alle koblingspunkter holdes tørre! Legg strømledningen beskyttet, slik at den ikke kan komme til skade. Bruk kun kabler, installasjoner, adaptere, skjøte- og strømledninger med jordnet kontakt, som er beregnet på utendørs bruk. Bær eller dra aldri apparatet etter ledningen! Ved defekt kabel eller kabinett, må apparatet ikke brukes! Nettledningen for dette apparatet kan ikke skiftes ut. Ved skader på ledningen må apparatet kasseres. Elektriske installasjoner i forbindelse med hagedammer må være i samsvar med internasjonale og nasjonale installasjonsforskrifter. Åpne aldri apparatets kabinett eller andre deler av apparatet hvis det ikke blir uttrykkelig sagt i bruksanvisningen at man skal gjøre dette. Utfør aldri tekniske endringer på apparatet. Bruk kun originale reservedeler og originalt tilbehør. Reparasjoner må kun utføres av autorisert kundeservice. Ta aldri apparatet i bruk uten vanngjennomstrømning! Bruk aldri apparatet til å pumpe andre væsker enn vann! Ta for din egen sikkerhets skyld kontakt med en elektriker hvis du skulle ha spørsmål eller problemer!

NB! Apparatet er utstyrt med permanentmagneter. Magnetfeltet kan påvirke pacemakere.

Elektrisk tilkobling

Den elektriske tilkoblingen må utføres av en autorisert elektriker i henhold til strømløselektrens forskrifter og VDE. For alle installasjoner gjelder VDE 0100 del 702. Alle ytelsesdata finnes på typeskiltet. Strømmen må alltid være koblet fra hvis det skal utføres arbeid på apparatet!

Montering

Apparatet må kun brukes i vannrett stilling, og det stå støtt på et fast underlag i strømningsretningen etter filterenheten. For enkelt feste av apparatet på underlaget, kan foten tas av bakover ved å låse opp låsearmen på undersiden av foten (C). For å montere skyves apparatet på foten til den i inngrep.

Apparatet kan stilles opp nedsenket i vann (A = filetermodell) eller tørt (B = pumpekammer). Plasser alltid apparatet under vannoverflaten slik at apparatet ikke kan tørrkjøres eller trekke inn luft. Koble aldri apparatet til en vannledning. Benytt det vedlagte adaptersettet for problemfri rør- (6) eller slangemontering (7). Ved rørmontering må du passe på at anlegget et spenningsfritt under installasjonen.

Oppstilling nedsenket i vann (A)

Tilkoble ledningen for tilbakestrømning av vann i dammen på trykkstussen (2). Sett inn det nedsenkede apparatet i filtermodulen. Påse at apparatet aldri brukes uten vanngjennomstrømning! Maksimaldybde er 4 meter

Tørr oppstilling (B)

Trekk først ut støpselet fra stikkkontakten, og sikre apparatet mot gjeninnkobling. Fjern berøringsbeskyttelsen (3) ved å dreie mot klokken. Ikke grip inn i pumpeåpningen (1). Fest eventuelt sugeslangen ved hjelp av det vedlagte adaptersettet for rør- (6) eller slangemontering (7). Koble sugelangen til sugestussene (1).

Innkobling, oppstart

Følg under enhver omstendighet sikkerhetsanvisningene. Apparatet slås automatisk på når strømmen tilkobles. Trekk nettstøpselet ut for å slå av apparatet.

Rengjøring og vedlikehold

NB! Trekk alltid ut nettstøpselet før rengjørings- og vedlikeholdsarbeid!

For å rengjøre apparatet tar du det ut av vannet og rengjør berøringsbeskyttelsen og sugenheten.

Slitedeler

Løpeenheten (Rotor-/løpeenhet) er en slitedel og omfattes ikke av garantien.

Skifte løpeenhet

Trekk først ut støpselet fra stikkkontakten, og sikre apparatet mot gjeninnkobling. Drei berøringsbeskyttelsen mot klokken eller løsne skrueforbindelsen til sugeledningen. Løsne de 4 skruene på motorblokken, som fikserer pumpehuset. Trekk løpeenheten med lett motstand ut av motorblokken og skift den ut mot en reservedel. Sett på pumpehuset igjen og skru det fast. Sett på berøringsbeskyttelsen igjen eller fest skrueforbindelsen igjen. Koble apparatet til strømmettet og ta det i bruk. Bruk kun originale OASE-reservedeler.

Lagring/overvintring

Apparatet er konstruert frostsikkert og kan bli værende i vannet vinteren over. Hvis du likevel tar apparatet ut av vannet, skal det oppbevares i en beholder med vann. Pluggen må ikke nedsenkes i vannet (D)!

Utrangering

Når apparatet er uttjent, må det deponeres i henhold til gjeldende forskrifter. Spør din faghandler.

Tørrkjørings-/blokkeringsbeskyttelse

Hvis apparatet går uten vann eller løpeenheten er blokkert, slås apparatet av automatisk.

- Kontroller om apparatet står under vannoverflaten slik at apparatet ikke kan tørrkjøres eller trekke inn luft.
- Ved blokkert løpeenhet, trekk først ut støpselet fra stikkkontakten og sikre apparatet mot gjeninnkobling. Drei berøringsbeskyttelsen mot klokken eller løsne tilskruingen til sugeledningen. Fjern det som er årsaken til blokkeringen gjennom pumpeåpningen. Sett på berøringsbeskyttelsen igjen eller fest skrueforbindelsen igjen. Koble apparatet til strømmettet igjen og ta det i bruk.
- Ved at man trekker i støpselet tilbakestilles utkoblingsfunksjonen.

Funksjonsfeil

Feil	Årsak	Utbedring
Apparatet går ikke	Ingen strømtilførsel Sikring defekt FI-bryter utløst Pumpehjul blokkert	Kontroller strømtilførselen Kontroller, og skift hvis nødvendig ut sikring Kontroller fordelingsanlegget og strømkabelen Fremmedlegemer kan blokkere pumpehjulet i huset
Ingen eller meget lav tytelse	Filteret ikke tildekket av vann Skyver lukket Lufttomme i systemet Berøringsbeskyttelsen er tilstoppet.	Kontroller vannivået og posisjonen til apparatet Kontroller ledningssystemet Kontroller ledningssystemet Kontroller og rengjør

Information om denna bruksanvisning

Läs igenom bruksanvisningen före första användningstillfället och ta reda på hur apparaten fungerar. Beakta noga säkerhetsanvisningarna som är en förutsättning för korrekt och säker användning.

Ändamålsenlig användning

Modellserien Optimax, som i denna dokumentation betecknas som en apparat, är avsedd som efterkopplad gravitationsfilterpump för användning i tyngdkraftsdrivna filteranläggningar. Den har endast tillverkats för pumpning av normalt dammvatten med en vattentemperatur mellan 4°C och +35°C och vid en driftspänning på 230 V. Apparaten är frostsäker.

Apparaten är avsedd för användning till **sim- och badbassänger** varvid de nationella installationsföreskrifterna måste beaktas.

Ej ändamålsenlig användning

Vid ej ändamålsenlig användning, eller vid ej avsedd behandling, finns det risk för att personer utsätts för fara av apparaten. Vid ej ändamålsenlig användning påtar vi oss inget ansvar samtidigt som det allmänna tygodkännandet upphöra att gälla.

CE-tillverkardeklaration

Vi försäkrar att apparaten överensstämmer med EMC-direktivet (89/336/EEG) och lågspänningsdirektivet (73/23/EEG). Följande harmoniserade standarder har tillämpats:

EN 60335-1, EN 60335-2-41, EN 55014-2, EN 61000-3-2, EN 61000-3-3

Namnteckning: 

Säkerhetsanvisningar

Firman **OASE** har tillverkat denna apparat enligt aktuell teknisk nivå och föreliggande säkerhetsföreskrifter. Trots detta kan fara för personer och materiella värden utgå från denna apparat om den används på olämpligt sätt eller i strid mot avsett användningssyfte, eller om säkerhetsanvisningarna missaktas.

Av säkerhetsskäl får barn och ungdomar under 16 år, samt personer som inte kan känna igen möjliga faror eller inte känner till denna bruksanvisning, inte använda denna apparat!

Förvara denna bruksanvisning på ett säkert ställe. Om apparaten byter ägare måste även bruksanvisningen följa med. Alla slags reparationer/kontroller som utförs på denna apparat får endast genomföras enligt föreliggande instruktioner.

Om anslutningen inte har utförts på föreskrivet sätt eller om apparaten hanteras på olämpligt sätt kan kombinationen av vatten och elektricitet leda till allvarliga skador. Använd inte apparaten om personer befinner sig i vattnet. Innan du doppar ned handen i vatten, måste du alltid dra ut stickkontakten till all utrustning som befinner sig i vattnet. Jämför elnätets elektriska data med de uppgifter som anges på typskylten på förpackningen eller apparaten. Kontrollera att apparaten är ansluten via en jordfelsbrytare med en nominell läckström till jord som uppgår till max. 30 mA. Anslut endast apparaten till ett vägguttag som installeras enligt gällande föreskrifter. Se till att stickkontakten och alla anslutningar hålls torra! Lagg elkabeln så att den är skyddad och inte kan skadas. Använd endast kabel, installationer, adapterar, förlängnings- eller elkablar med jordade kontakter som är godkända för utomhusbruk. Bär inte och dra inte apparaten i elkabeln. Apparaten får inte användas om kabeln eller kåpan är defekt. Elkabeln till denna apparat kan inte bytas ut. Om kabeln har skadats måste apparaten skrotas. Elektriska installationer vid trädgårdsdammar måste ha utförts i enlighet med internationella och nationella bestämmelser. Öppna aldrig apparatens kåpa eller tillhörande delar, såvida detta inte uttryckligt anges i bruksanvisningen. Gör aldrig några tekniska ändringar på apparaten. Använd endast originalreservdelar och -tillbehör. Låt endast behöriga kundtjänstverkstäder reparera apparaten. Använd aldrig apparaten utan vattenflöde. Pumpa aldrig andra vätskor än vatten. Om frågor eller problem uppstår måste du för din egen säkerhets skull kontakta en behörig elinstallatör.

Viktigt! Apparaten är utrustad med permanentmagneter. Det finns risk för att magnetfältet kan påverka pacemakern.

Elanslutning

Enligt föreskrifter från EVU och VDE får elanslutningen endast utföras av en behörig elinstallatör. För alla installationer gäller VDE 0100 del 702. Alla effektdata anges på typskylten. Alla arbetsuppgifter på apparaten får endast utföras i strömlöst skick!

Installation

Apparaten får endast användas i vågrätt skick och stabilt på fast underlag i flödesriktningen bakom filternheten. För att underlätta monteringen av apparaten kan spärren på undersidan av apparatbotten öppnas och apparatbotten därefter tas av bakåt (C). För montering, skjut apparaten på apparatbotten tills den snäppen in.

Apparaten kan monteras nedsänkt (A = filtermodul) eller torrt (B = pumpkammare). Ställ alltid apparaten på en plats som befinner sig lägre än vattenytan. Därmed är det garanterat att pumpen inte kör torr eller suger in luft. Anslut aldrig apparaten till en vattenledning. Använd bifogat adapterset för att underlätta rör- (6) eller slangmonteringen (7). När rören monteras måste man tvunget se till att anläggningen inte utsätts för mekaniska spänningar.

Nedsänkt installation (A)

Anslut ledningen för vattenåterflödet till dammen till tryckstosen (2). Sänk nedan apparaten i filtermodulen. Kontrollera att apparaten aldrig kan användas utan vattenflöde. Pumpen kan installeras på max. 4 m djup.

Torr installation (B)

Dra först ut stickkontakten och säkra apparaten mot återinkoppling. Ta bort beröringsskyddet (3) genom att vrida det i motsols riktning. Grip inte in i pumpens öppning (1). Fäst sugslangen ev. med hjälp av adapterset för rör- (6) eller slangmontering (7). Anslut sugslangen till sugstosen (1).

Inkoppling, driftstart

Beakta tvunget säkerhetsanvisningarna. Apparaten slås på automatiskt när den matas med ström. Dra ut stickkontakten för att stänga av apparaten.

Rengöring och underhåll

Varning! Dra alltid ut stickkontakten inför rengöring och underhåll.

Om du ska rengöra apparaten måste den först lyftas upp ur vattnet. Rengör därefter beröringsskyddet och sugenheten.

Slitagedelar

Driftenheten (rotor-/driftenhet) är en slitagedel och täcks inte av garantin.

Byta ut driftenheten

Dra först ut stickkontakten och säkra apparaten mot återinkoppling. Vrid beröringsskyddet i motsols riktning eller lossa på förskruvningen på sugledningen. Lossa på de fyra skruvarna på motorblocket som fixerar pumphuset. Dra ut driftenheten ur motorblocket mot ett mindre motstånd och byt sedan ut den mot reservdelen. Sätt emot pumphuset igen och skruva fast. Sätt på beröringsskyddet igen eller dra åt förskruvningen igen. Anslut strömförsörjningen igen och ta apparaten i drift. Använd endast originalreservdelar från OASE.

Förvaring/Lagring under vintern

Apparaten är frostsäker och kan ligga kvar i vattnet över vintern. Om apparaten ändå lyfts upp ur vattnet, måste den förvaras i en behållare med vatten. Stickkontakten får inte doppas ned i vätskan (D)!

Avfallshantering

Om apparaten är defekt får den inte användas eller repareras. Fråga din försäljare.

Torrkörnings-/blockeringsskydd

Om apparaten kör utan vatten eller om driftenheten är blockerad kopplas den ifrån automatiskt.

- Kontrollera att apparaten står lägre än vattenytan och att den inte kör torrt vid inkoppling och drift, eller kan suga in luft.
- Om driftenheten är blockerad måste stickkontakten först dras ut och apparaten därefter säkras mot återinkoppling. Vrid beröringsskyddet i motsols riktning eller lossa på förskruvningen på sugledningen. Åtgärda orsaken för blockeringen genom pumpöppningen. Sätt på beröringsskyddet igen eller dra åt förskruvningen igen. Anslut strömförsörjningen igen och ta apparaten i drift.
- Dra ut stickkontakten för att återställa denna fränkopplingsfunktion.

Störningar

Störning	Orsak	Åtgärd
Apparaten fungerar inte	Strömförsörjning saknas Defekt säkring Jordfelsbrytaren har löst ut Pumphjulet är blockerat	Kontrollera strömförsörjningen Kontrollera säkringen, byt ut vid behov Kontrollera inkopplingsdelen och elkabeln Ev. främmande föremål blockerar pumphjulet i huset
Apparaten pumpar mycket lite eller inte alls	Filtret täcks inte av vatten Ventilen stängd Luft i systemet Beröringsskyddet är tilltäppt	Kontrollera vattennivån och apparatens läge Kontrollera ledningssystemet Kontrollera ledningssystemet Kontrollera och rengör

Ohjeet koskien tätä käyttöohjetta

Ennen ensimmäistä käyttöä lue käyttöohje ja perehdy laitteeseen. Noudata ehdottomasti oikean ja turvallisen käytön ohjeita.

Määräysten mukainen käyttö

Valmistussarja Optimax, jäljempänä kutsuttu laitteeksi, on tarkoitettu käytettäväksi jälkikytettyinä painovoimasuodatinpumppuna painovoimakäyttöisissä suodatinlaitteissa. Se on valmistettu käytettäväksi ainoastaan tavallisen lammikkoveden pumppaamiseen. Sitä saa käyttää ainoastaan 4 °C - 35 °C:n veden lämpötilassa ja 230 voltin käyttöjännitteellä. Laitte on suojattu jäätymiseltä.

Laitte soveltuu käytettäväksi **uima-altaiden ja pienten lampien** yhteydessä noudattamalla kansallisia rakennusmääräyksiä.

Tarkoituksenvastainen käyttö

Tarkoituksenvastaisen käytön ja epäasianmukaisen käsittelyn seurauksena laite voi olla vaaraksi ihmisille. Tarkoituksenvastaisen käytön seurauksena raukeaa vastuamme sekä yleinen käyttöluipa.

CE -valmistajan todistus

Vakuutamme laitteen yhdenmukaisuuden sähkömagneettista mukautuvuutta koskevan EU -direktiivin (89/336/ETY) sekä pienjännitettä koskevan EU-direktiivin (73/23/ETY) mukaan. On sovellettu seuraavia harmonisoituja standardeja: EN 60335-1, EN 60335-2-41, EN 55014-2, EN 61000-3-2, EN 61000-3-3

Allekirjoitus: 

Turvaohjeet

OASE -yhtiö on rakentanut laitteen alan uusimman tekniikan ja voimassa olevien turvallisuusmääräysten mukaan. Siitä huolimatta laite voi vaarantaa esinearvoa ja olla vaaraksi ihmisille, jos laitetta käytetään epäasianmukaisesti tai käyttötarkoituksen vastaisesti tai jos ei oteta turvaohjeita huomioon.

Turvallisuussyistä lapset, alle 16-vuotiaat nuoret sekä henkilöt, jotka eivät pysty tunnistamaan mahdollisia vaaroja tai jotka eivät ole perehtyneet tähän käyttöohjeeseen, eivät saa käyttää laitetta!

Säilytä tämä käyttöohje huolellisesti! Laitteen vaihtaessa omistajaa anna käyttöohje eteenpäin. Kaikki työt tällä laitteella saa suorittaa vain seuraavan ohjeen mukaan.

Veden ja sähkön yhdistelmä voi aiheuttaa määräystenvastaisen liittämisen tai epäasianmukaisen käsittelyn seurauksena henkeä ja terveyttä uhkaavia vakavia vaaroja. Älä käytä laitetta, jos vedessä on ihmisiä! Ennen kuin joudut kosketukseen veden kanssa, vedä aina kaikkien vedessä olevien laitteiden virtapistokkeet irti. Vertaa virtalaitteen sähkötietoja pakkauksen tai laitteen päällä olevaan tyyppikilpeen. Varmista, että laite on valmistettu vikavirtasuojalaitteella, jonka nimellisvikavirta on enintään 30 mA. Käytä laitetta vain asianmukaisesti asennettuna pistorasiassa. Pidä virtapistoke ja kaikki liittäntäkohdat kuivina! Vedä liitosjohto suojattuna vaurioitumisen välttämiseksi. Käytä vain kaapeleita, jatko- tai liitosjohtoja, jotka on suojamaadoitettu ja hyväksytty ulkokäyttöön. Älä kannata vedä laitetta liitosjohdosta. Jos kaapeli tai kotelo on viällinen, laitteen käyttö on kielletty! Laitteen verkkojohtoa ei voida vaihtaa. Johdon ollessa vaurioitunut on laite hävitettävä. Puutarhalampien sähköasennuksien on vastattava kansainvälisiä ja kansallisia asennusmääräyksiä. Älä koskaan avaa laitteen koteloa tai laitteeseen kuuluvia osia, jos tähän ei viitata nimenomaan käyttöohjeessa. Älä koskaan tee laitteeseen tekniikkaa koskevia muutoksia. Käytä vain alkuperäisiä varaosia ja lisävarusteita. Anna vain valtuutetun korjausliikkeen tehdä korjaukset. Älä koskaan käytä laitetta ilman veden läpivirtausta! Älä koskaan käytä laitetta muissa nesteissä kuin vedessä! Jos Sinulla on kysymyksiä tai ongelmia, käänny oman turvallisuutesi vuoksi sähköalan asiantuntijan puoleen!

Tärkeää! Laite on varustettu kestonagnetilla. Magnetiikkentä voi vaikuttavaikuttaa sydämentahdistimeen.

Sähköliitäntä

Vain valtuutettu asiantuntija saa suorittaa sähköliitäntän standardien EVU ja VDE mukaan. Kaikille asennuksille on voimassa standardi VDE 0100 osa 702. Kaikki tehotiedot ovat laitteen tyyppikilvessä. Kaikki toimenpiteet laitteella saa suorittaa ainoastaan jännitteettömässä tilassa!

Asennus

Laitetta saa käyttää ainoastaan vaakasuorassa asennossa. Se on asetettava tasaiselle pohjalle vedenvirtaussuunnassa suodatinlaitteen taakse. Jotta laitteen kiinnittäminen pohjaan on helpompaa, laitteen jalusta voidaan irrottaa taaksepäin avaamalla säpin vipu laitteen jalustan alaosassa (C). Asennusta varten laitteen runkoa on työnnettävä laitteen jalustan päälle, kunnes se lukittuu.

Laitte voidaan asentaa upotettuna (A = suodatinmoduuli) tai kuivana (B = pumppukammio). Sijoita laite periaatteessa aina vedenpinnan alle, jotta päällekytkennässä ja käytössä laite ei käy kuivana eikä pysty imemään ilmaa. Älä koskaan liitä laitetta vesijohtoon. Käytä mukana toimitettua sovitinsarjaa vaiottaamaan putki- (6) tai letkuasennukseen (7). Varmista ehdottomasti putkiasennuksen yhteydessä, että laite on kytketty jännitteettömäksi.

Asennus upotettuna (A)

Liitä paineistukseen (2) johto veden takaisinvirtaukseen lammikkoon. Asenna laite upotettuna suodatinmoduuliin. Varmista, että laitetta ei koskaan käytetä ilman veden läpivirtausta! Maksimaalinen upotussyvyys on 4 metriä.

Asennus kuivana (B)

Vedä ensin virtapistoke irti ja varmista laite uudelleenkytkentymiseltä. Irrota kosketussuoja (3) kääntämällä sitä vastapäivään. Älä koske pumpun imukoon (1). Kiinnitä imuletku mahdollisesti putki- (6) tai letkuasennuksen (7) sovitinsarjan avulla. Liitä imuletku imuistukkaan (1).

Käynnistys, käyttöönotto

Noudata tätä varten ehdottomasti turvaohjeita. Laite kytkeytyy automaattisesti päälle, kun olet kytkenyt sen sähköverkkoon. Laitteen kytkemiseksi pois päältä vedä virtapistoke irti.

Puhdistus ja huolto

Huomio! Vedä aina virtapistoke irti ennen puhdistus- ja huoltotoimenpiteitä!

Puhdistamiseksi laite on nostettava vedestä, ja puhdista kosketussuoja ja imuysikkö.

Kuluvat osat

Käyttöyksikkö (roottori-/käyttöyksikkö) on kuluva osa eikä kuulu takuun piiriin.

Käyttöyksikön vaihtaminen

Vedä ensin virtapistoke irti ja varmista laite uudelleenkytkentymiseltä. Käännä kosketussuojaa vastapäivään tai irrota imujohton ruuviliitäntä. Irrota moottorilohkossa pumpun kotelon kiinnittävät neljä ruuvia. Vedä käyttöyksikkö moottorilohkossa pientä vastusta vastaan ja vaihda se uuteen osaan. Kiinnitä pumpun kotelo jälleen paikoilleen ja ruuvaa kiinni. Kiinnitä kosketussuoja takaisin paikoilleen tai kiinnitä ruuviliitäntä uudelleen. Kytke verkkovirta päälle ja aloita laitteen käyttö. Käytä ainoastaan alkuperäisiä OASE-varaosia.

Varastointi/talvisäilytys

Laite on suojattu jäätymiseltä ja se voidaan jättää talven yli veteen. Jos kuitenkin otat laitteen pois vedestä, säilytä sitä vedellä täytetyssä säiliössä. Pistoke ei saa joutua veden alle (D)!

Hävittäminen

Laite on hävitettävä kansallisten lakimääräysten mukaan. Kysy alan myyjäliikkeeltä.

Kuivakäytön / tukkiutumisen suoja

Jos laite käy ilman vettä tai käyttöyksikkö tukkiutuu, laite kytkeytyy automaattisesti pois päältä.

- Tarkasta, että laite on vedenpinnan alapuolella eikä se käy kuivana tai pääse imemään ilmaa päällekytkennän tai käytön yhteydessä.

- Jos käyttöyksikkö on jumiutunut, vedä ensin virtapistoke irti ja varmista laite uudelleenkytketymseltä. Käännä kosketussuojaa vastapäivään tai irrota imujohdon ruuviliitintä. Poista tukkiutumisen aiheuttaja pumpun aukon kautta. Kiinnitä kosketussuoja takaisin paikoilleen tai kiinnitä ruuviliitintä uudelleen. Kytke verkkovirta päälle ja aloita laitteen käyttö.
- Kun verkkopistoke on irrotettu verkkopistokkeesta, tämä poiskytkentätoiminta kytkeytyy pois toiminnasta.

Häiriöt

Häiriö	Syy	Apu
Laite ei käy	Laite ei saa virtaa Varoke viallinen FI-kytkin lauennut Pumpun siipipyörä jumissa	Tarkasta virrantulo Tarkasta varoke, vaihda tarvittaessa uuteen Tarkasta kytkentälaitte ja liitoskaapeli Vierasesine tukkii mahdollisesti pumpun siipipyörän kotelossa
Laitteessa ei ole lainkaan tai vain hyvin vähän tehoa	Suodattimessa ei vesisuojaa Venttiili kiinni Järjestelmässä ilmapussi Kosketussuoja tukkiutunut	Tarkasta vedenkorkeus ja laitteen asento Tarkasta johtojärjestelmä Tarkasta johtojärjestelmä Tarkasta ja puhdista

Információk a használati utasításhoz

Első használat előtt, kérjük, olvassa el a használati utasítást, és ismerkedjen meg a készülékkel. Feltétlenül vegye figyelembe a biztonsági előírásokat a helyes és biztonságos használatához.

Rendeltetészerű használat

Az Optimax sorozat, a továbbiakban készülék, utánkapcsolt gravitációs szűrőszivattyúként használatos a nehézségi erő alapján működő szűrőberendezésekben. A készülék kizárólag normál tövív szivattyúzására készült, és 4 °C és +35 °C közötti vízhőmérséklet és 230 V-os üzemi feszültség esetén használható. A készülék fagyálló.

A készülék **úszó- és fürdőtavaknál** való használatra alkalmas, a nemzeti létesítési rendelkezések betartása mellett.

Nem rendeltetészerű használat

A készülék nem rendeltetészerű használat és szakszerűtlen kezelés esetén veszélyt jelenthet az emberre. Nem rendeltetészerű használat esetén részünkről megszűnik a felelősség, valamint az általános üzemelési engedély.

CE-gyártói nyilatkozat

Ezúton igazoljuk, hogy termékünk megfelel az „EG (89/336/EWG) EMV”-irányelv, valamint a kisfeszültségre vonatkozó (73/23/EWG) irányelvekben előírtaknak. A következő harmonizált szabványok kerültek alkalmazásra:

EN 60335-1, EN 60335-2-41, EN 55014-2, EN 61000-3-2, EN 61000-3-3

Aláírás: 

Biztonsági utasítások

A **OASE** jelen készüléket a legkorszerűbb technológia és az érvényben lévő biztonsági előírások szerint készítette. Ennek ellenére a készülék veszélyt jelenthet az emberekre és tárgyakra, ha azt szakszerűtlenül, ill. nem a rendeltetési célnak megfelelően használják, vagy nem veszik figyelembe a biztonsági előírásokat.

Biztonsági okokból gyermekek és 16 évnél fiatalabb fiatalok, valamint olyan személyek, akik nem képesek felismerni a lehetséges veszélyeket, vagy jelen használati utasításban nem jártasak, nem használhatják a készüléket!

Kérjük, őrizze meg gondosan a használati utasítást! Tulajdonosváltás esetén adja tovább a használati utasítást. Valamennyi munkálatot a készülékkel csak a szóban forgó utasítással szabad elvégezni.

A víz és elektromosság kombinációja nem előírászerű csatlakozó vagy szakszerűtlen kezelés esetén komoly veszélyt jelenthet a kezelő testi épségére vagy életére. A készüléket csak akkor üzemeltesse, ha a tövívben nem tartózkodnak emberek! Mielőtt vízbe nyúlna, mindig húzza ki minden vízben található készülék hálózati csatlakozóját. Hasonlítsa össze az áramellátás elektromos adatait a csomagoláson ill. a készüléken található típus táblával. Biztosítsa, hogy a készülék maximum 30 mA hibaáramú, hibaáram elleni védőberendezéssel legyen biztosítva. A készüléket csak előírászerűen telepített konnektorról működtesse. Tartsa szárazon a hálózati csatlakozót és valamennyi csatlakozási pontot! Olyan védetten fektesse le a csatlakozó vezetékét, hogy az ne sérülhessen meg. Csak olyan kábelt, szerelvényt, adaptert, védőkapcsolóval ellátott hosszabbító- vagy csatlakozó vezetékét használjon, melyeket kültéri használatra készítettek. Ne hordozza vagy húzza a készüléket a csatlakozó vezetéknek fogva! Sérült kábel vagy ház esetén a készüléket nem szabad használni! A készülék hálózati csatlakozó vezetékét nem lehet kicserélni. A vezeték sérülése esetén a készüléket meg kell semmisíteni. A kerti tavaknál lévő elektromos berendezéseknek meg kell felelniük a nemzetközi és helyi rendelkezéseknek. Soha ne nyissa fel a készülék házát, vagy hozzá tartozó alkatrészeit, ha a

használati utasításban erre nincs kifejezett utasítás. Soha ne hajtson végre műszaki változtatásokat a készüléken. Csak eredeti pótalkatrészeket és tartozékokat használjon. A javításokat csak az arra feljogosított ügyfélszolgálatokkal végeztesse. Soha ne üzemeltesse a készüléket vízfolyás nélkül! Soha ne szállítson más folyadékot, csak vizet! Kérdések és problémák esetén saját biztonsága érdekében forduljon villamossági szakemberhez!

Fontos! A készülék permanens mágnesekkel van felszerelve. A mágneses mező befolyásolhatja a szívritmus-szabályozókat.

Elektromos csatlakoztatás

Az elektromos csatlakoztatást az EVU-nak és VDE-nek megfelelően csak arra feljogosított szakembernek szabad elvégeznie. Minden elektromos szerelésre a VDE 0100 702-es része vonatkozik. Minden teljesítményre vonatkozó adat a típustáblán található. A készüléken végzett valamennyi munkát csak áramtalanított állapotban szabad végezni!

Felszerelés

A készüléket csak vízszintesen szabad használni, és stabilan, szilárd talajra, áramlási irányban kell felállítani a szűrőegység mögött. A készülék talajhoz történő egyszerű rögzítéséhez a készülék lábát a láb alsó oldalán lévő rögzítőkar kioldásával hátrafelé el lehet távolítani (C). Felszereléshez a készüléktestet bepattanásig kell a készülékábrára tolni.

A készüléket bemezítve (A = szűrőmodul) vagy szárazon (B = szivattyúkamra) lehet felállítani. A készüléket alapvetően mindig a vízszint alá helyezze, hogy az bekapcsoláskor és üzemelésekor ne járjon szárazon, és ne tudjon levegőt szívni. Soha ne csatlakoztassa a készüléket vízvezetékre. Használja a készülékhez mellékelt adapter készletet a problémamentes cső- (6) vagy tömlőillesztéshez (7). Cső illesztésekor feltétlenül ügyelni kell arra, hogy a berendezés ne feszüljön.

Felállítás vízbe merítve (A)

Csatlakoztassa a nyomócsonkra (2) a töba vezető víz-visszafolyó vezetékét. Helyezze a készüléket bemezítve a szűrőmodulba. Biztosítsa, hogy a készüléket soha ne használják vízfolyás nélkül! A maximális merülési mélység 4 méter.

A készülék felállítása szárazon (B)

Húzza ki először a hálózati csatlakozót, és biztosítsa a készüléket újbóli bekapcsolás ellen. Távolítsa el az érintésvédelmet (3) az óramutató járásával ellentétes irányba történő forgatással. Ne nyúljon a szivattyúnyílásba (1). Rögzítse a szivótömlőt esetleg a cső- (6) vagy tömlőillesztéshez (7) használt adapterkészlet segítségével. Csatlakoztassa a szivótömlőt a szivócsonkhoz (1).

Bekapcsolás, üzembe helyezés

Ehhez feltétlenül vegye figyelembe a biztonsági utasításokat. A készülék automatikusan bekapcsol, ha Ön az elektromos hálózatra kötötte azt. A készülék kikapcsolásához húzza ki a hálózati csatlakozót.

Tisztítás és karbantartás

Figyelem! Tisztítási és karbantartási munkálatok előtt mindig húzza ki a hálózati csatlakozót!

A készülék tisztításához vegye ki azt a vízből, és tisztítsa ki az érintésvédelmet és a szivőegységet.

Kopóalkatrészek

A járóegység (rotor-/járóegység) kopóalkatrész, és rá nem vonatkozik a szavatosság.

A járóegység cseréje

Húzza ki először a hálózati csatlakozót, és biztosítsa a készüléket újbóli bekapcsolás ellen. Forgassa az érintésvédelmet az óramutató járásával ellentétes irányba, vagy oldja ki a szívóvezeték csavarzatát. Oldja ki a 4 csavart a motorblokkon, melyek a szivattyúházat rögzítik. Húzza ki a járóegységet enyhe ellenállás ellenében a motorblokkból, és cserélje ki azt a pótalkatrészre. Tegye fel újból a szivattyúházat, és csavarozza rá. Helyezze fel ismét az érintésvédelmet, és rögzítse újból a csavarzatot. Csatlakoztassa a készüléket ismét a hálózatra, és helyezze üzembe a készüléket. Csak eredeti OASE pótalkatrészeket használjon.

Tárolás/Telelés

A készülék fagyálló, és télen a vízben maradhat. Amennyiben a készüléket mégis kiveszik a vízből, azt vízzel feltöltött edényben kell tárolni. A csatlakozót nem szabad elárasztani (D)!

Megsemmisítés

A készüléket a helyi törvényes rendelkezéseknek megfelelően kell megsemmisíteni. Forduljon szakkereskedőjéhez.

Százra futás-/ blokkolás elleni védelem

Ha a készülék víz nélkül működik, vagy a járóegység megakad, akkor a készülék automatikusan lekapcsol.

- Ellenőrizze, hogy a készülék a vízszint alatt helyezkedik-e el, bekapcsoláskor és üzemelésekor nem fut-e szárazra, ill. nem kaphat-e levegőt.
- Megakadt járóegység esetén először húzza ki a hálózati csatlakozót, és biztosítsa a készüléket újbóli bekapcsolás ellen. Forgassa az érintésvédelmet az óramutató járásával ellentétes irányba, vagy oldja ki a szívóvezeték csavarzatát. Távolítsa el a blokkolás okát a szivattyúnyíláson keresztül. Helyezze fel ismét az érintésvédelmet, és rögzítse újból a csavarzatot. Csatlakoztassa a készüléket ismét a hálózatra, és helyezze üzembe a készüléket.
- A hálózati csatlakozó kihúzásával ez a lekapcsolási funkció visszaállítódik.

Üzemzavarok

Üzemzavar	Ok	Megoldás
A készülék nem működik	nincs áramellátás a biztosíték meghibásodott a FI-relé kioldott a szivattyúkerék blokkolva	ellenőrizze az áramellátást ellenőrizze, és szükség esetén cserélje ki a biztosítékot ellenőrizze a kapcsoló berendezést és a csatlakozókábelét lehets. idegen test blokkolja a szivattyúkereket a házban
A készülék nem szivattyúoz vagy csak nagyon keveset	A szűrőt nem borítja víz A toldóárok zárva vannak A rendszer levegős Az érintésvédelem eldugult	ellenőrizze a készülék vízszintjét és helyzetét ellenőrizze a vezetékrendszer ellenőrizze a vezetékrendszer ellenőrizze, és tisztítsa ki a készüléket

Przedmowa do instrukcji użytkownika

Przed pierwszym użyciem należy przeczytać instrukcję obsługi i dokładnie zapoznać się z urządzeniem. Bezwzględnie przestrzegać przepisów bezpieczeństwa pracy w odniesieniu do prawidłowego i bezpiecznego użytkowania.

Zastosowanie zgodne z przeznaczeniem

Pompa z filtrem grawitacyjnym Optimax - zwana dalej urządzeniem - jest przeznaczona tylko do systemów filtrowania działających na zasadzie grawitacyjnej. Przeznaczona jest wyłącznie do pompowania zwykłej wody stawowej w zakresie temperatur od 4°C do +35°C i przy napięciu roboczym 230 Volt. Urządzenie jest odporne na działanie mrozu.

Urządzenie nadaje się do użytkowania w **stawach pływackich i kąpielowych** pod warunkiem przestrzegania obowiązujących w danym kraju właściwych przepisów.

Zastosowanie niezgodne z przeznaczeniem

W razie zastosowania niezgodnego z przeznaczeniem lub niewłaściwej obsługi, urządzenie to może być źródłem zagrożenia dla ludzi. W przypadku zastosowania niezgodnego z przeznaczeniem wygasa prawo do roszczeń z tytułu odpowiedzialności producenta, a także traci swoją moc ogólne dopuszczenie do użytkowania.

Oświadczenie producenta dotyczące CE

W myśl przepisów UE, producent oświadcza zgodność wyrobów z wymaganiami Dyrektyw UE Kompatybilność elektromagnetyczna (89/336/EWG) oraz Sprzęt elektryczny niskonapięciowy (73/23/EWG). Zastosowano następujące normy zharmonizowane:

EN 60335-1, EN 60335-2-41, EN 55014-2, EN 61000-3-2, EN 61000-3-3

Podpis: 

Przepisy bezpieczeństwa pracy

Urządzenie to zostało wyprodukowane przez firmę **OASE** zgodnie z aktualnym stanem techniki i obowiązującymi przepisami bezpieczeństwa pracy. Pomimo tego urządzenie może stanowić źródło zagrożenia dla osób i dóbr materialnych, gdy będzie ono użytkowane nieprawidłowo lub niezgodnie z jego przeznaczeniem albo sprzecznie z przepisami bezpieczeństwa pracy.

Z uwagi na ogólne bezpieczeństwo, niedozwolone jest użytkowanie urządzenia przez dzieci i młodzież poniżej 16 lat, a także przez osoby, które nie są w stanie rozpoznać ewentualnych zagrożeń albo nie zapoznały się z niniejszą instrukcją użytkowania!

Starannie przechowywać instrukcję użytkowania! W przypadku sprzedaży urządzenia przekazać również instrukcję użytkowania. Wszelkie czynności z użyciem tego urządzenia wykonywać tylko według przedłożonej instrukcji.

Woda w połączeniu z prądem elektrycznym w warunkach nieprzepisowo wykonanego podłączenia lub nieprawidłowej obsługi jest poważnym zagrożeniem dla życia i zdrowia. Nigdy nie włączać urządzenia, gdy w wodzie przebywają ludzie! Przed zanurzeniem rąk w wodzie, zawsze odłączyć wszystkie urządzenia znajdujące się w wodzie od źródła zasilania (poprzez wyciągnięcie wtyczki z gniazda). Porównać parametry elektryczne sieci zasilającej z danymi na tabliczce znamionowej na opakowaniu lub na urządzeniu. Upewnić się, że urządzenie jest zasilane z sieci posiadającej zabezpieczenie przed prądami upływowymi, wyzwalane przez prąd upływowy maksymalnie 30 mA. Urządzenie podłączyć tylko do przepisowo zainstalowanego gniazdka. Wtyczkę sieciową i wszystkie przyłącza utrzymywać w suchym stanie! Przewód przyłączeniowy poprowadzić tak, aby był całkowicie zabezpieczony przed uszkodzeniami. Stosować tylko kable, materiały instalacyjne, adaptery, przedłużacze i przewody przyłączeniowe dopuszczone do użytkowania w niekorzystnych warunkach atmosferycznych. Nie podnosić, nie ciągnąć urządzenia za kabel przyłączeniowy! Eksploatacja urządzenia z uszkodzonym kablem lub obudową jest zabroniona! Przewodu łączącego z siecią nie można wymienić. W razie uszkodzenia przewodu sieciowego należy usunąć całe urządzenie. Instalacje

elektryczne stawów ogrodowych muszą spełniać wymagania przepisów międzynarodowych i lokalnych krajowych. Obudowę urządzenia lub przynależnych podzespołów otwierać tylko w okolicznościach wyraźnie sprecyzowanych w instrukcji użytkowania. Nie dokonywać żadnych przeróbek technicznych urządzenia. Używać tylko oryginalnych części zamiennych i oryginalnego wyposażenia dodatkowego. Wykonywanie napraw zlecać tylko autoryzowanym punktom serwisowym. Nigdy nie włączać urządzenia bez zapewnionego obiegu wody! Nie tłoczyć innych cieczy niż woda! W razie wystąpienia problemów i wątpliwości proszę się zwrócić - dla własnego bezpieczeństwa - do specjalisty elektryka!

Ważne! Urządzenie jest wyposażone w magnesy stałe. Pole magnetyczne może wywierać wpływ na stymulatory.

Przyłącza elektryczne

Wykonanie podłączenia sieciowego według przepisów lokalnego Zakładu Energetycznego i norm VDE zlecić autoryzowanemu specjalście. W stosunku do wszystkich instalacji obowiązuje norma VDE 0100 część 702. Wszystkie parametry mocy są podane na tabliczce znamionowej. Wszelkie prace przy urządzeniu wykonywać tylko w stanie beznapięciowym!

Montaż

Urządzenie włączać tylko w pozycji poziomej, stabilnie ustawione na mocnym podłożu, za filtrem patrząc w kierunku przepływu. W celu przymocowania urządzenia do podłoża można zdemontować podstawę urządzenia odryglowując do tyłu dźwignię zatrzaskową na stronie dolnej podstawy urządzenia (C). Podczas montażu przesunąć korpus urządzenia na jego podstawie, aż do zablokowania w zapadce.

Urządzenie można zanurzyć w stawie (A = moduł filtra) lub ustawić poza jego obrębem w suchym miejscu (B = komora pompy). Generalnie zawsze ustawiać urządzenie pod lustrem wody, aby przy włączeniu i użytkowaniu urządzenie nie pracowało na sucho lub zasysało powietrze. Nigdy nie podłączać urządzenia do wodociągu. Wykorzystać dołączony zestaw adapterów do łatwego łączenia rur (6) i węży (7). Podczas łączenia rur koniecznie zwrócić uwagę, aby instalacja nie wywoływała naprężeń w urządzeniu.

Ustawienie w sposób zanurzony (A)

Do króca tłoczego (2) podłączyć przewód do przepływu powrotnego wody do stawu. Włożyć urządzenie w sposób zanurzony do modułu filtra. Zagwarantować, aby urządzenie nigdy nie pracowało bez zapewnionego obiegu wody! Maksymalna głębokość zanurzenia wynosi 4 metry.

Ustawienie w suchym miejscu (B)

Najpierw wyciągnąć wtyczkę sieciową i zabezpieczyć urządzenie przed ponownym włączeniem. Usunąć osłonę (3) kręcąc w kierunku przeciwnym do ruchu wskazówek zegara. Nie wkładać rąk do otworu pompy (1). Przymocować wąż ssania ewentualnie za pomocą zestawu adapterów do łatwego łączenia rur (6) i węży (7). Podłączyć wąż ssania do króca ssania (1).

Włączenie, uruchomienie

Bezwzględnie przestrzegać przepisów bezpieczeństwa pracy. Urządzenie włącza się automatycznie, gdy zostanie podłączone do sieci elektrycznej. W celu wyłączenia urządzenia wyciągnąć wtyczkę sieciową.

Konserwacja i czyszczenie

Uwaga! Przed przystąpieniem do czyszczenia i konserwacji zawsze wyciągnąć wtyczkę sieciową!

W celu wyczyszczenia urządzenia wyjąć je ze stawu i oczyścić filtr osłonę i zespół ssania.

Części ulegające zużyciu

Zespół wirnikowy (wirnik/zespół wirnikowy) to część ulegająca zużyciu i dlatego nie jest objęta gwarancją.

Wymiana zespołu wirnikowego

Najpierw wyciągnąć wtyczkę sieciową i zabezpieczyć urządzenie przed ponownym włączeniem. Przekręcić osłonę przeciwnie do kierunku ruchu wskazówek zegara lub odkręcić złączkę przewodu ssawnego. Odkręcić 4 śruby bloku silnika, mocujące korpus pompy. Wyciągnąć zespół wirnikowy z bloku silnikowego pokonując lekki opór i zastąpić go częścią zamienną. Nałożyć obudowę pompy i mocno dokręcić. Nałożyć znów osłonę lub przykręcić złączkę przewodu ssawnego. Podłączyć urządzenie do sieci i uruchomić je. Używać tylko oryginalnych części zamiennych marki OASE.

Magazynowanie / Przechowywanie w okresie zimowym

Urządzenie jest odporne na działanie mrozu i w sezonie zimowym może pozostać w wodzie. W razie wyciągnięcia urządzenia z wody, przechowywać je potem w pojemniku napełnionym wodą. Zanurzenie wtyczki w wodzie jest niedopuszczalne (D)!

Usuwanie odpadów

Urządzenie należy usunąć w sposób zgodny z obowiązującymi przepisami. Zasięgnąć informacji w handlu specjalistycznym.

Zabezpieczenie przed pracą na sucho / na wypadek zablokowania

W razie pracy urządzenia na sucho lub zablokowania wirnika następuje automatyczne wyłączenie urządzenia.

- Sprawdzić, czy urządzenie stoi pod lustrem wody, aby przy włączeniu i użytkowaniu urządzenie nie pracowało na sucho lub zasysało powietrze.

- W przypadku zablokowanego wirnika najpierw wyciągnąć wtyczkę sieciową i zabezpieczyć urządzenie przed ponownym włączeniem. Przekręcić osłonę przeciwnie do kierunku ruchu wskazówek zegara lub odkręcić złączkę przewodu ssawnego. Usunąć przyczynę zablokowania przez otwór pompy. Nałożyć znów osłonę lub przykręcić złączkę przewodu ssawnego. Podłączyć urządzenie do sieci i uruchomić je.
- Przez wyciągnięcie wtyczki sieciowej następuje resetowanie funkcji wyłączenia.

Usterki

Usterka	Przyczyna	Środki zaradcze
Urządzenie nie pracuje.	brak dopływu prądu wadliwy bezpiecznik wyzwolony wyłącznik zabezpieczający FI wirnik pompy zablokowany	skontrolować dopływ prądu sprawdzić bezpiecznik, ewent. wymienić go sprawdzić układ sterujący i przyłącza elektryczne ewent. przypadkowe przedmioty w obudowie blokują wirnik pompy.
Urządzenie nie tłoczy lub z bardzo niską wydajnością	filtr nie jest zanurzony zamknięta zasuwa korek powietrzny w układzie zatkana osłona	skontrolować poziom wody i umiejscowienie urządzenia skontrolować układ przewodów skontrolować układ przewodów skontrolować i oczyścić

Pokyny k tomuto Návodu k použití

Před prvním použitím prosím přečtete Návod k použití a seznámte se se zařízením. Bezpodmínečně dodržujte bezpečnostní pokyny pro správné a bezpečné používání.

Použití v souladu s určeným účelem

Konstrukční řada Optimax, dále nazývaná přístroj, je určena jako následně zapojené čerpadlo gravitačního filtru pro použití v gravitačních filtračních zařízeních. Byla vyrobena výhradně pro čerpání normální rybníční vody a musí být používána při teplotě vody mezi 4°C až +35°C a provozním napětí 230 Volt. Přístroj je bezpečný i v mrazu.

Přístroj je vhodný pro použití v **plaveckých a koupacích rybnících** při dodržení národních předpisů pro zřizovatele.

Použití v rozporu s určeným účelem

Při používání v rozporu s určeným účelem a při nesprávné manipulaci může být tento přístroj zdrojem nebezpečí pro osoby. Při používání v rozporu s určeným účelem zaniká z naší strany záruka a všeobecné provozní povolení.

CE Prohlášení výrobce

Ve smyslu směrnice ES k elektromagnetické kompatibilitě (89/336/EWG) a směrnice k nízkému napětí (73/23/EWG) prohlašujeme shodu. Byly použity následující harmonizované normy:

EN 60335-1, EN 60335-2-41, EN 55014-2, EN 61000-3-2, EN 61000-3-3

Podpis: 

Bezpečnostní pokyny

Firma **OASE** zkonstruovala tento přístroj podle aktuálního stavu techniky a podle stávajících bezpečnostních předpisů. Přesto může tento přístroj být zdrojem nebezpečí pro osoby a věčné hodnoty, pokud je používán nesprávně resp. v rozporu s určeným účelem nebo pokud nejsou dodržovány bezpečnostní předpisy.

Z bezpečnostních důvodů nesmějí děti a mladiství mladší 16 let a osoby, které nemohou rozeznat možná nebezpečí nebo nejsou seznámeny s tímto Návodem k použití, tento přístroj používat!

Prosím, tento Návod k použití pečlivě uschovejte! Při změně vlastníka předejte i Návod k použití. Všechny práce s tímto přístrojem smějí být prováděny jen podle příloženého návodu.

Kombinace vody a elektrické energie může při připojení v rozporu s předpisy nebo nesprávné manipulaci vést k vážnému ohrožení zdraví a života. Provozujte přístroj jen tehdy, nezdřívají-li se ve vodě žádné osoby! Dříve než sáhnete do vody, vždy vytáhněte vidlice všech přístrojů, které jsou ve vodě, ze zásuvky. Porovnejte elektrické údaje napájení s typovým štítkem na obalu resp. na přístroji. Zajistěte, aby byl přístroj jištěn přes ochranné zařízení svodového proudu s konstrukčním svodovým proudem ne více než 30 mA. Provozujte přístroj jen v zásuvce, instalované podle předpisů. Udržujte vidlici a všechna připojovací místa v suchu! Veďte připojovací vedení chráněné tak, aby nedošlo k jeho poškození. Používejte jen kabely, instalace, adaptéry, prodlužovací a připojovací vedení s ochranným kontaktem, schválené pro venkovní použití. Nenoste nebo netáhejte přístroj na přívodním vedení. V případě poškození kabelu nebo krytu se nesmí přístroj provozovat! Přívodní síťové vedení tohoto přístroje nelze vyměnit. Při poškození přívodního kabelu se přístroj musí zlikvidovat. Elektrické instalace na zahradních rybníčkách musí odpovídat mezinárodním a národním ustanovením pro zřizovatele. Neotevírejte nikdy kryt zařízení nebo části příslušenství, pokud to není vysloveně uvedeno v pokynech Návodu k použití. Nikdy neprovádějte technické změny na zařízení. Používejte jen originální náhradní díly a příslušenství. Opravy nechte provádět pouze autorizovanými

servisními místy. Nikdy přístroj neprovozujte bez průtoku vody! Nečerpejte nikdy jiné kapaliny než vodu! Při dotazech a problémech se pro Vaši vlastní bezpečnost obraťte na odborníka v oboru elektrotechniky!

Důležité! Zařízení je vybaveno permanentními magnety. Magnetické pole může ovlivňovat kardiostimulátory.

Přípojka elektrické energie

Přípojka elektrické energie smí být provedena podle EVU a VDE jen autorizovaným odborníkem. Pro všechny instalace platí VDE 0100 část 702. Všechna výkonová data jsou uvedena na typovém štítku. Všechny práce na přístroji musí být prováděny jen v bezproudovém stavu!

Montáž

Přístroj se musí provozovat a instalovat jen ve vodorovné a stabilní poloze na pevném podkladu ve směru proudění za filtrační jednotkou. Pro snadné upevnění přístroje na podkladu je možné patku přístroje odjistěním páky se západkou na spodní straně patky přístroje odstranit směrem dozadu (C). Pro montáž tělesa přístroje nasunout na patku přístroje až zapadne.

Přístroj může být instalován jako ponořený (A = filtrační modul) nebo na suchu (B = čerpadlová komora). Umístěte přístroj zásadně vždy pod hladinu vody, aby při zapnutí a provozu přístroj neběžel na sucho nebo nemohl nasávat vzduch. Nikdy nepřipojujte přístroj na vodovodní potrubí. Použijte přiloženou sadu adaptérů pro snadné připojení na trubku (6) nebo hadici (7). Dbejte při montáži na trubku bezpodmínečně na to, aby zařízení bylo instalováno bez prnutí.

Instalace ponořené (A)

Připojte na výtláčné hrdlo (2) vedení pro vratný tok vody do jezírka. Nasadte přístroj ponořený do filtračního modulu. Zajistěte, aby přístroj nebyl nikdy provozován bez průtoku vody! Maximální hloubka ponoření činí 4 metry.

Instalace na suchu (B)

Nejprve vytáhněte vidlici ze zásuvky a zajistěte přístroj proti opakovanému zapnutí. Odstraňte ochranu proti dotyku (3) otáčením proti směru hodinových ruček. Nesahejte do otvoru čerpadla (1). Upevněte hadici sání případně pomocí sady adaptérů pro montáž na trubku (6) nebo hadici (7). Připojte sací hadici na sací hrdlo (1).

Zapnutí, uvedení do provozu

Dodržujte přitom bezpodmínečně bezpečnostní pokyny. Přístroj se zapíná automaticky, když zapojíte přívodní vedení. Pro vypnutí přístroje vytáhněte vidlici ze zásuvky.

Čištění a údržba

Pozor! Před prováděním prací při čištění a údržbě vždy vytáhněte vidlici ze zásuvky!

Pro čištění vyjměte přístroj z vody a vyčistěte ochranu proti dotyku a sací jednotku.

Součásti podléhající opotřebení

Jednotka oběžného kola (rotor/oběžné kolo) je součástí podléhající opotřebení a nevztahuje se na ni záruka.

Výměna jednotky oběžného kola

Nejprve vytáhněte vidlici ze zásuvky a zajistěte přístroj proti opakovanému zapnutí. Otočte ochranu proti dotyku proti směru hodinových ruček nebo povolte šroubový spoj sacího vedení. Uvolněte 4 šrouby na bloku motoru, které upevňují těleso čerpadla. Vytáhněte jednotku rotoru proti lehkému odporu z bloku motoru a vyměňte ji za náhradní díl. Opět nasadte a přišroubujte těleso čerpadla. Opět nasadte ochranu proti dotyku a upevněte šroubový spoj. Obnovte připojení na síť a uveďte přístroj do provozu. Používejte jen originální náhradní díly OASE.

Uložení/Přezimování

Přístroj je odolný proti mrazu a může zůstat přes zimu ve vodě. Pokud byste však přístroj vytáhli z vody v jezírku, skladujte ho v nádobě s vodou. Zástrčka nesmí být zaplavena (D)!

Likvidace

Přístroj se musí zlikvidovat podle národních zákonných ustanovení. Informujte se u Vašeho odborného prodejce.

Ochrana proti běhu na sucho/blokování

Pokud přístroj běží bez vody nebo je-li jednotka rotoru blokována, přístroj se automaticky vypne.

- Zkontrolujte, zda je přístroj pod hladinou vody a při zapnutí a provozu neběží na sucho nebo nenásává vzduch.
- U zablokované jednotky rotoru nejprve vytáhněte vidlici ze zásuvky a zajistěte přístroj proti opakovanému zapnutí. Otočte ochranu proti dotyku proti směru hodinových ruček nebo povolte šroubový spoj sacího vedení. Odstraňte příčinu blokování otvorem čerpadla. Opět nasadte ochranu proti dotyku a upevněte šroubový spoj. Obnovte připojení na síť a uveďte přístroj do provozu.
- Vytážením vidlice ze zásuvky se tato funkce vypínání vynuluje.

Poruchy

Porucha	Příčina	Odstranění
Přístroj neběží	chybí přívod el. proudu defektní pojistka jistí F1 spustil kolo čerpadla je zablokované	zkontrolovat přívod proudu zkontrolovat, popř. vyměnit pojistku zkontrolovat rozváděč a přívodní kabel možné cizí těleso blokuje kolo v těle čerpadla,
Přístroj nečerpá nebo jen velmi málo	Filter není zanořený ve vodě Šoupátko je zavřené Systém je zavzdušněný Ochrana proti dotyku je ucpaná	zkontrolovat stav vody a polohu přístroje zkontrolovat systém vedení zkontrolovat systém vedení zkontrolovat a vyčistit

Pokyny k tomuto Návodu na použitie

Pred prvým použitím si prosím prečítajte Návod na použitie a zoznámte sa so zariadením. Bezpodmienečne dodržiavajte bezpečnostné pokyny pre správne a bezpečné používanie.

Použitie v súlade s určeným účelom

Konštrukčný rad Optimax, ďalej nazývaný prístroj, je určený ako následne zapojené čerpadlo gravitačného filtra pre použitie v gravitačných filtračných zariadeniach. Bol vyrobený výhradne pre čerpanie normálnej rybníčnej vody a musí byť používaný pri teplote vody medzi 4°C až +35°C a prevádzkovom napätí 230 Volt. Prístroj je bezpečný i v mraze.

Prístroj je vhodný pre použitie v **plaveckých a kúpacích rybníkoch** pri dodržaní národných predpisov pre zriadzovateľov.

Použitie v rozpore s určeným účelom

Pri používaní v rozpore s určeným účelom a pri nesprávnej manipulácii môže byť tento prístroj zdrojom nebezpečenstva pre osoby. Pri používaní v rozpore s určeným účelom zaniká z našej strany záruka a všeobecné prevádzkové povolenie.

CE Prehlásenie výrobcu

V zmysle smernice ES k elektromagnetickej kompatibiliti (89/336/EWG) a smernice k nízkemu napätiu (73/23/EWG) prehlasujeme zhodu. Boli použité nasledujúce harmonizované normy:

EN 60335-1, EN 60335-2-41, EN 55014-2, EN 61000-3-2, EN 61000-3-3

Podpis: 

Bezpečnostné pokyny

Firma OASE skonštruovala tento prístroj podľa aktuálneho stavu techniky a podľa jestvujúcich bezpečnostných predpisov. Aj napriek tomu môže tento prístroj byť zdrojom nebezpečenstva pre osoby a vecné hodnoty, pokiaľ je používaný nesprávne resp. v rozpore s určeným účelom alebo pokiaľ nie sú dodržiavané bezpečnostné predpisy.

Z bezpečnostných dôvodov nesmú deti a mladiství mladší ako 16 rokov a osoby, ktoré nemôžu rozoznať možné nebezpečenstvo, alebo nie sú oboznámené s týmto Návodom na použitie, tento prístroj používať!

Prosím tento Návod na použitie starostlivo uschovajte! Pri zmene vlastníka odovzdajte i Návod na použitie. Všetky práce s týmto prístrojom smú byť vykonávané len podľa priloženého návodu.

Kombinácia vody a elektrickej energie môže pri pripojení v rozpore s predpismi alebo nesprávnej manipulácii viesť k vážnemu ohrozeniu zdravia a života. Prevádzkujte prístroj len vtedy, ak sa vo vode nezdriavajú žiadne osoby! Skôr než siahnete do vody, vždy vytiahnite vidlice všetkých prístrojov, ktoré sú vo vode, zo zástrčky. Porovnajete elektrické údaje napájania s typovým štítkom na obale resp. na prístroji. Zaisťte, aby bol prístroj istený cez ochranné zariadenie zvodového prúdu s konštrukčným zvodovým prúdom nie viac ako 30 mA. Prevádzkujte prístroj len v zástrčke, inštalovanej podľa predpisov. Udržiavajte vidlicu a všetky pripájacie miesta v suchu! Vedte pripájacie vedenie chránené tak, aby nedošlo k jeho poškodeniu. Používajte len káble, inštalácie, adaptéry, predlžovacie a pripájacie vedenia s ochranným kontaktom, schválené pre vonkajšie použitie. Nenoste alebo neťahajte prístroj na prírodnom vedení! V prípade poškodenia kábla alebo krytu sa nesmie prístroj prevádzkovať! Prírodné vedenie tohto prístroja nie je možné vymeniť. Pri poškodení prírodného kábla sa prístroj musí zlikvidovať. Elektrické inštalácie na záhradných rybníčkoch musia zodpovedať medzinárodným a národným ustanoveniam pre zriadzovateľa. Neotvárajte nikdy kryt zariadenia alebo častí príslušenstva, pokiaľ to nie je vyslovene uvedené v pokynoch Návodu na použitie. Nikdy nevykonávajte technické zmeny na prístroji. Používajte len originálne náhradné diely a príslušenstvo. Opravy nechajte vykonávať len autorizovanými servisnými miestami. Nikdy prístroj neprevádzkujte bez prietoku vody! Nečerpajte nikdy iné kvapaliny než vodu! Pri otázkach a problémoch sa pre Vašu vlastnú bezpečnosť obráťte na odborníka v obore elektrotechniky!

Dôležité! Zariadenie je vybavené permanentnými magnetmi. Magnetické pole môže ovplyvňovať kardiostimulátory.

Prípojka elektrickej energie

Prípojka elektrickej energie smie byť prevedená podľa EVU a VDE len autorizovaným odborníkom. Pre všetky inštalácie platí VDE 0100 časť 702. Všetky vykonové dáta sú uvedené na typovom štítku. Všetky práce na prístroji musia byť vykonávané len v bezprúdovom stave!

Montáž

Prístroj sa musí prevádzkovať a inštalovať len vo vodorovnej a stabilnej polohe na pevnom podklade v smere prúdenia za filtračnú jednotkou. Pre jednoduché upevnenie prístroja na podklade je možné pätku prístroja odistením páky so západkou na spodnej strane pätky prístroja odstrániť smerom dozadu (C). Pre montáž teleso prístroja nasunúť na pätku prístroja až zapadne.

Prístroj môže byť inštalovaný ako ponorený (A = filtračný modul) alebo na suchu (B = čerpadlová komora). Umiestnite prístroj zásadne vždy pod hladinu vody, aby pri zapnutí a prevádzke prístroj nebežal na sucho alebo nemohol nasávať vzduch. Nikdy nepripájajte prístroj na vodovodné potrubie. Použite priloženú súpravu adaptérov pre jednoduché

pripojenie na rúrku (6) alebo hadicu (7). Dbajte pri montáži na rúrku bezpodmienečne na to, aby zariadenie bolo inštalované bez pnutia.

Inštalácia ponorené (A)

Pripojte na výtláčne hrdlo (2) vedenie pre vratný tok vody do jazierka. Nasadte prístroj ponorený do filtračného modulu. Zaistite, aby prístroj nebol nikdy prevádzkovaný bez prítoku vody! Maximálna hĺbka ponorenia činí 4 metre.

Inštalácia na suchu (B)

Najprv vytiahnite vidlicu zo zásuvky a zaistíte prístroj proti opakovanému zapnutiu. Odstráňte ochranu proti dotyku (3) otáčaním proti smeru hodinových ručičiek. Nesiahajte do otvoru čerpadla (1). Upevnite hadicu satia prípadne pomocou súpravy adaptérov pre montáž na rúrku (6) alebo hadicu (7). Pripojte saciu hadicu na sacie hrdlo (1).

Zapnutie, uvedenie do prevádzky

Dodržiavajte pritom bezpodmienečne bezpečnostné pokyny. Prístroj sa zapína automaticky, keď zapojíte prírodné vedenie. Pre vypnutie prístroja vytiahnite vidlicu zo zásuvky.

Údržba a čistenie

POZOR! Pred vykonávaním prác pri čistení a údržbe vždy vytiahnite vidlicu zo zásuvky!

Pre čistenie vyberte prístroj z vody a vyčistite ochranu proti dotyku a saciu jednotku.

Súčasti podliehajúce opotrebeniu

Jednotka obežného kolesa (rotor/obežné koleso) je súčasťou podliehajúca opotrebeniu a nevzťahuje sa na ňu záruka.

Výmena jednotky obežného kolesa

Najprv vytiahnite vidlicu zo zásuvky a zaistíte prístroj proti opakovanému zapnutiu. Otočte ochranu proti dotyku proti smeru hodinových ručičiek alebo povoľte skrutkový spoj sacieho vedenia. Uvoľnite 4 skrutky na bloku motora, ktoré upevňujú teleso čerpadla. Vytiahnite jednotku rotoru proti ľahkému odporu z bloku motora a vymeňte ju za náhradný diel. Opäť nasadte a priskrutkujte teleso čerpadla. Opäť nasadte ochranu proti dotyku a upevnite skrutkový spoj. Obnovte pripojenie na sieť a uveďte prístroj do prevádzky. Používajte len originálne náhradné diely OASE.

Uloženie/Prezimovanie

Prístroj je odolný proti mrazu a môže zostať cez zimu vo vode. Pokiaľ by ste však prístroj vytiahli z vody v jazierku, skladujte ho v nádobe s vodou. Zástrčka nesmie byť zaplavená (D)!

Likvidácia

Prístroj sa musí zlikvidovať podľa národných zákonných ustanovení. Informujte sa u Vášho odborného predajcu.

Ochrana proti behu na sucho/blokovanie

Pokiaľ prístroj beží bez vody alebo ak je jednotka rotoru blokovaná, prístroj sa automaticky vypne.

- Skontrolujte, či je prístroj pod hladinou vody a pri zapnutí a prevádzke nebeží na sucho alebo nenasáva vzduch.
- U zablokovanej jednotky rotoru najprv vytiahnite vidlicu zo zásuvky a zaistíte prístroj proti opakovanému zapnutiu. Otočte ochranu proti dotyku proti smeru hodinových ručičiek alebo povoľte skrutkový spoj sacieho vedenia. Odstráňte príčinu blokovania otvorom čerpadla. Opäť nasadte ochranu proti dotyku a upevnite skrutkový spoj. Obnovte pripojenie na sieť a uveďte prístroj do prevádzky.
- Vytiahnutím vidlice zo zásuvky sa táto funkcia vypínania vynuluje.

Poruchy

Porucha	Príčina	Odstránenie
Prístroj nebeží	chýba prívod el. prúdu defektná poisťka istič FI spustil koleso čerpadla je zablokované	skontrolovať prívod prúdu skontrolovať, popr. vymeniť poisťku skontrolovať rozvádzač a prívodný kábel možné cudzie teleso blokuje koleso v tele čerpadla.
Prístroj nečerpá alebo len veľmi málo	Filter nie je ponorený vo vode Posúvadlový uzáver je zatvorený Systém je zavzdušnený Ochrana proti dotyku je upchatá	skontrolovať stav vody a polohu prístroja skontrolovať systém vedenia skontrolovať systém vedenia skontrolovať a vyčistiť

Opozorila k navodilom za uporabo

Pred prvo uporabo preberite navodila za uporabo in se seznanite z napravo. Obvezno upoštevajte varnostne napotke za varno in pravilno uporabo naprave.

Uporaba v skladu z določili

Serijski Optimax, v nadaljevanju aparat, služi kot dodatno priključena črpalka za gravitacijske filtre za uporabo v filtrirnih napravah, ki delujejo po principu težnosti. Narejena je izključno za črpanje normalne vode iz ribnikov. Uporablja se jo lahko pri temperaturi vode od 4°C do +35°C in pri obratovni napetosti 230 voltov. Aparat je zaščiten proti zmrzovanju.

Naprava je namenjena uporabi v **ribnikih za plavanje in kopaње** z upoštevanjem nacionalnih predpisov graditelja.

Uporaba, ki ni v skladu z določili

Če naprave ne uporabljate v skladu z določili ali če jo uporabljate nestrokovno, lahko s tem ogrozite ljudi. Če naprave ne uporabljate v skladu z določili, izgubite pravico do garancije ter splošno dovoljenje za uporabo.

CE-izjava proizvajalca

V smislu EU direktive EMV direktive (89/336/EGS), kakor tudi direktive za nizko napetost (73/23/EGS) izjavljamo skladnost. Uporabljeni so bili sledeči harmonizirani standardi:

EN 60335-1, EN 60335-2-41, EN 55014-2, EN 61000-3-2, EN 61000-3-3

Podpis: 

Varnostni napotki

Podjetje **OASE** je izdelalo ta aparat po najnovejšem stanju tehnike in v skladu z obstoječimi varnostnimi predpisi. Kljub temu lahko naprava predstavlja nevarnost za ljudi in vrednostne predmete, če se jo uporablja nestrokovno ali neustrezno z njenim namenom uporabe oziroma tedaj, ko se ne upošteva varnostnih napotkov.

Iz varnostnih razlogov naprave ne smejo uporabljati otroci in mladostniki, mlajši od 16 let ter osebe, ki morebitne nevarnosti ne morejo prepoznati ali ki niso seznanjene s temi navodili za uporabo!

Prosimo, da navodila za uporabo skrbno shranite! V primeru menjave lastnika priložite napravi tudi navodila za uporabo. Vsa dela z napravo se smejo izvajati samo v skladu z navodili za uporabo.

Kombinacija vode in elektrike ima lahko pri priključku, ki ni v skladu s predpisi, ali pri nestrokovni uporabi za posledico resno nevarnost za telo in življenje. Aparat naj obratuje le, če v vodi ni ljudi! Preden sežete v vodo, vedno izvlecite omrežne vtiče vseh aparatov, ki so v vodi. Preverite, ali se električni podatki napajanja s tokom ujemajo s tistimi, ki so navedeni na tipski tablici na embalaži oz. na aparatu. Zagotovite, da bo aparat zavarovan z zaščitno pripravo pred kratkim stikom z dimenzioniranim okvarnim tokom največ 30 mA. Aparat uporabljajte vedno samo na vtičnici, ki je nameščena po predpisih. Omrežni vtič in vsa priključna mesta naj bodo vedno suhi! Priključni vodnik položite in zaščitite tako, da se ne bo mogel poškodovati. Uporabljajte samo kable, instalacijski material, adapter, podaljške in priključke z zaščitnim kontaktom, ki so dopustni za zunanjo uporabo. Ne nosite ali ne vlecite aparata za priključni kabel! V primeru poškodovanega kabla ali ohišja se aparata ne sme uporabljati! Omrežnega priključnega kabla tega aparata se ne da zamenjati. Aparat s poškodovanim priključnim kablom morate zavreči. Električne instalacije vrtnih ribnikov morajo ustrezati mednarodnim in nacionalnim gradbenim predpisom. Ohišja aparata ali pripadajočih delov nikoli ne odpirajte, če to ni izrecno navedeno v navodilih za uporabo. Aparata ne smete tehnično spremeniti. Uporabljajte samo originalne nadomestne dele in pribor. Popravila naj opravi le pooblaščen servis. Nikoli ne vključite aparata, če ni vodnega pretoka! Ne črpajte drugih tekočin kot samo vodo! V primeru nejasnosti in težav se zaradi lastne varnosti obrnite na ustreznega električarja!

Pomembno!: Aparat je opremljen s trajnim magnetom. Magnetno polje lahko vpliva na srčni spodbujevalnik.

Električni priključek

V skladu z EVU in VDE lahko električni priključek opravi le pooblaščen strokovnjak. Za vse instalacije veljajo določila VDE 0100, del 702. Vse podatke o zmogljivosti boste našli na tipski tablici. Med izvajanjem kakršnih koli opravil aparat ne sme biti pod električno napetostjo!

Montaža

Aparat se lahko priklopi le, če je postavljen vodoravno. Stabilno ga postavite na trdno podlago v smeri pretoka za filtrirno enoto. Za enostavno pritrditev aparata na podlago se lahko podnožje aparata odstrani v smeri nazaj tako, da sprostite zaskočno ročico na spodnji strani podnožja (C). Da bi aparat pritrtili na podnožje, ga potisnite nani, dokler se ne zasokoči.

Aparat lahko namestite tako, da bo potopljen (A = filtrirni modul) ali na suhem (B = črpalna komora). Aparat namestite na nivo, nižji od vodne gladine, da ob vklopu in delovanju aparat ne bo tekel na suho in ne bo vlek el zraka. Aparata nikakor ne smete priključiti na vodovod. Priložen komplet fittingov vam bo olajšal montažo cevi (6) in gibkih cevi (7). Pri montaži cevi pazite, da aparat ne bo pod napetostjo.

Postavitev v vodi (A)

Na tlačni priključek (2) priključite napeljavo za povratni tok vode v ribnik. Potopljen aparat vstavite v filtrirni modul. Prepričajte se, da se aparat nikoli ne obratuje brez pretoka vode! Maksimalna potopna globina je 4 metre.

Postavitev na suhem (B)

Najprej izvlecite vtič iz vtičnice in aparat zavarujte pred ponovnim vklopom. Odstranite zaščito pred dotikom (3) tako, da jo zavrtite v nasprotni smeri od urinega kazalca. Ne segajte v odprtino črpalke (1). Pritrdite sesalno cev, pri tem lahko uporabite komplet fittingov za montažo cevi (6) in gibkih cevi (7). Sesalno cev priključite na sesalni priključek (1).

Vklop, zagon

Pri tem nujno upoštevajte varnostne napotke. Aparat se samodejno vklopi, če vzpostavite povezavo s tokom. Za izklop aparata izvlomite omrežni kabel.

Čiščenje in vzdrževanje

Pozor! Pred čiščenjem in vzdrževanjem vedno izvlomite omrežni vtič iz električne vtičnice!

Če želite aparat očistiti, ga vzemite iz vode in očistite zaščito pred dotikom ter sesalno enoto.

Deli, ki se obrabijo

Tekalna enota (rotor/tekalna enota) se hitro obrabi in zanjo garancijske obveznosti ne veljajo.

Zamenjava tekalne enote

Najprej izvlomite vtič iz vtičnice in aparat zavarujte pred ponovnim vklopom. Zaščito pred dotikom zavrtite v nasprotni smeri od urinega kazalca ali popustite sesalni vod. Popustite 4 vijake na bloku motorja, ki pritrdjujejo ohišje črpalke. Tekalno enoto, ki se rahlo upira, izvlomite iz bloka motorja in jo zamenjajte z nadomestnim delom. Ponovno namestite ohišje črpalke in ga privijte. Ponovno namestite zaščito pred dotikom ali pritrdite vijadni spoj sesalnega voda. Aparat priključite na omrežje in ga zaženite. Uporabljajte samo originalne nadomestne dele OASE.

Skladiščenje/prezimovanje

Aparat je zaščiten pred zmrzovanjem in lahko preko zime ostane v vodi. Če želite aparat vzeti iz vode, ga shranite v posodi z vodo. Vtič ne sme biti potopljen v vodo (D)!

Odstranitev

Napravo odstranite v skladu z državnimi zakonskimi določili. Vprašajte svojega prodajalca.

Zaščita pred tekom na suho/blokiranjem

Če aparat teče brez vode ali če je tekalna enota blokirana, se aparat avtomatično izklopi.

- Preverite, ali je aparat nameščen pod vodno gladino in pri vklopu ali med obratovanjem ne teče na suho ali sesa zraka.
- Če je tekalna enota blokirana, najprej izvlomite vtič iz vtičnice in aparat zavarujte pred ponovnim vklopom. Zaščito pred dotikom zavrtite v nasprotni smeri od urinega kazalca ali popustite sesalni vod. Skozi odprtino črpalke odstranite predmet, ki je povzročil blokado. Ponovno namestite zaščito pred dotikom ali pritrdite vijadni spoj sesalnega voda. Aparat priključite na omrežje in ga zaženite.
- Ko vtič izvlomite iz vtičnice, se ta izklopna funkcija prestavi nazaj na začetni položaj.

Motnje

Motnja	Vzrok	Pomoč
Aparat ne deluje	Ni napajanja s tokom Varovalka pokvarjena FI-stikalo sproščeno Črpalno kolo blokirano	Preverite dovajanje toka Preverite varovalko in jo po potrebi zamenjajte Preverite stikalno napravo in priključni kabel Morda tujek blokira črpalno kolo v ohišju
Aparat ne črpa ali pa črpa premalo	Filter ni prekrit z vodo Drsnik je zaprt V sistemu je zračni mehur Zaščita pred dotikom je zamašena	Preverite nivo vode in pozicijo aparata Preverite sistem napeljave Preverite sistem napeljave Preverite in očistite

Napuci uz ove upute za upotrebu

Prije prve upotrebe pročitajte priložene upute i upoznajte se s uređajem. U svrhu ispravne i sigurne upotrebe, obavite se pridržavajte uputa za sigurnost.

Korištenje u skladu s namjenom

Izvedba Optimax, u daljnjem tekstu: uređaj, predviđena je kao naknadno priključena gravitacijska filtarska pumpa za primjenu u gravitacijskim filtarskim sustavima. Smije se koristiti isključivo za pumpanje normalne stajaće vode pri temperaturi vode od 4°C do +35°C i radnom naponu od 230 V. Uređaj je zaštićen od smrzavanja.

Uređaj je prikladan za primjenu u jezerima u kojima je dopušteno kupanje uz uvažavanje nacionalnih propisa za instalaciju.

Nenamjensko korištenje

Pri nenamjenskom korištenju i nestručnom rukovanju, ovaj uređaj može izazvati opasnosti, kako za korisnika tako i za druge osobe. U slučaju nenamjenskog korištenja prestaju vrijediti naše jamstvo za ovaj uređaj te opća dozvola za njegov rad.

CE izjava proizvođača

U pogledu direktive EZ o elektromagnetskoj spojivosti (89/336/EEZ) kao i direktive o niskonaponskoj opremi (73/23/EEZ) objavljujemo potpunu usklađenost. Proizvod je usklađen sa sljedećim standardima:

EN 60335-1, EN 60335-2-41, EN 55014-2, EN 61000-3-2, EN 61000-3-3

Potpis: 

Upute za sigurnost

Tvrtka **OASE** je proizvela ovaj uređaj prema trenutnom stanju tehnike i sukladno s postojećim sigurnosnim propisima. Usprkos tome, ovaj uređaj može predstavljati opasnost za osobe i predmete, ukoliko se koristi nestručno, odnosno nenamjenski ili ako se ne poštuju upute za sigurnost.

Iz sigurnosnih razloga, ovaj uređaj ne smiju koristiti djeca i mlađi od 16 godina, kao ni osobe koje nisu u stanju prepoznati moguće opasnosti ili koje nisu upoznate s ovim uputama!

Molimo Vas da ove upute pohranite na sigurnom mjestu! Ako uređaj predate drugome korisniku, obvezno mu prosljedite i ove upute. Radovi na ovom uređaju smiju se vršiti samo u skladu s priloženim uputama.

Kombinacija vode i struje kod nepropisnog priključka ili nestručnog rukovanja može predstavljati ozbiljnu opasnost po život. Uređaj se smije koristiti samo ako se nitko ne nalazi u vodi! Prije nego što zahvatite u vodu, uvijek izvucite mrežne utikače svih uređaja, koji se nalaze u vodi. Usporedite električne podatke dovoda električne energije s podacima na natpisnoj pločici na ambalaži odnosno na uređaju. Uvjerite se da je uređaj osiguran strujnom zaštitnom sklopom s naznačenom strujom greške od najviše 30 mA. Uređaj se smije priključivati samo na propisno instaliranu utičnicu. Mrežni utikač i svi priključni elementi moraju uvijek biti suhi! Priključni kabel položite tako da su onemogućena bilo kakva oštećenja. Koristite samo kablove, instalacije, adaptere te produžne i priključne kablove sa zaštitnim kontaktom, koji su dozvoljeni za vanjsku uporabu. Nikada ne nosite i ne vucite uređaj držeći ga za priključni kabel! Ako su kabel ili kućište neispravni, uređaj se ne smije koristiti! Mrežni priključni vod ovoga uređaja nije moguće zamijeniti. U slučaju njegovog oštećenja uređaj se više ne smije koristiti. Električne instalacije na vrtnim jezercima moraju odgovarati međunarodnim i nacionalnim propisima za izvođenje instalacija. Nikada ne otvarajte kućište uređaja ili njegovih pripadajućih dijelova, osim ako to izričito ne piše u uputama za uporabu. Nemojte nikada provoditi nikakve izmjene na uređaju. Za uređaj rabite samo originalne pričuvne dijelove i pribor. Popravke prepustite isključivo ovlaštenim servisnim službama. Nikada ne radite s uređajem bez protoka vode! U vodu nikada nemojte dolijevati druge tekućine! Imate li pitanja ili probleme, obratite se radi vlastite sigurnosti električaru!

Važno! Uređaj je opremljen trajnim magnetima. Magnetsko polje može utjecati na elektrostimulatore.

Električni priključak

Električni priključak smije izvjesti samo ovlaštena stručna osoba u skladu s odredbama lokalne elektro-distribucije i strukovne udruge elektrotehničara. Za sve instalacije (u Njemačkoj) vrijedi VDE 0100 dio 702 (Pravilnik Njemačke strukovne udruge elektrotehničara). Svi podaci o snazi nalaze se na natpisnoj pločici uređaja. Svi radovi na uređaju smiju se izvoditi samo dok je ovaj odvojen od napajanja strujom!

Montaža

Uređaj se smije koristiti samo u vodoravnom položaju i smije ga se postaviti samo na čvrstu podlogu u pravcu strujanja iza filterske jedinice i to tako da stabilno stoji. Za jednostavno pričvršćivanje uređaja na podlozi nogar uređaja se može skinuti prema natrag otpuštanjem blokirne poluge na donjoj strani nogara (C). Kako biste ga montirali kućište uređaja nagurajte na nogar da dosjedne.

Uređaj možete postaviti uronjen vodu (A = filterski modul) ili na suhom (B = crna komora). Uređaj obavezno postavite ispod razine vode, kako pri uključivanju i radu uređaj ne bi radio na suho niti uvlačio zrak. Uređaj nikada ne priključujte na vodovod. Za jednostavnu montažu cijevi (6) i crijeva (7) koristite priložen komplet prilagodnika. Prilikom montaže cijevi obavezno pazite na to da sustav koji instalirate ne bude priključen na dovod električne energije.

Uronjeno postavljanje (A)

Na potisni priključak (2) priključite vod za povrat vode u jezero. Postavite uronjen uređaj u filterski modul. Obavezno se uvjerite u to da uređaj radi s protokom vode! Maksimalna dubina uranjanja iznosi 4 metara.

Postavljanje na suho (B)

Najprije izvucite utikač, a potom osigurajte uređaj od nehotičnog uključivanja. Odstranite zaštitu od dodira (3) tako što ćete je odviti suprotno od smjera kazaljke sata. Ne zahvaćajte u otvor pumpe (1). Pričvrstite usisno crijevo koristeći se pritom eventualno kompletom prilagodnika za montažu cijevi (6) ili crijeva (7). Priključite usisno crijevo na usisni priključak (1).

Uključivanje, puštanje u rad

Obvezno se pridržavajte uputa za sigurnost. Uređaj se nakon uspostavljanja napajanja strujom automatski uključuje. Za isključivanje uređaja izvucite strujni utikač.

Čišćenje i održavanje

Pažnja! Prije radova na čišćenju i održavanju uređaja uvijek izvucite strujni utikač!

Uređaj u svrhu čišćenja izvadite iz vode te očistite zaštitu od dodira i usisnu jedinicu.

Potrošni dijelovi

Radna jedinica (rotor / radno kolo) je potrošni dio te ne podliježe pod jamstvo.

Zamjena radne jedinice

Najprije izvucite utikač, a potom osigurajte uređaj od nehotičnog uključivanja. Okrenite zaštitu od dodira suprotno od smjera kazaljke sata ili otpustite vijčani spoj usisnog voda. Otpustite 4 vijka na bloku motora, koji pričvršćuju kućište pumpe. Uz savladavanje malog otpora izvucite radnu jedinicu iz bloka motora te je zamijenite pričuvnim dijelom. Ponovo postavite i zavijte kućište motora. Ponovo postavite zaštitu od dodira ili zategnite vijčani spoj. Iznova uspostavite spoj na električnu mrežu te uključite uređaj. Koristite samo originalne OASE pričuvne dijelove.

Sklađištenje/spremanje preko zime

Uređaj je zaštićen od smrzavanja tako da može i preko zime ostati u vodi. Ukoliko ga ipak vadite iz vode, pohranite ga u posudi napunjenoj vodom. Utikač ne smije biti potopljen (D)!

Upute za zbrinjavanje u otpad

Uređaj treba zbrinuti u skladu s nacionalnim zakonskim odredbama. Blíže obavijesti o tome dobit ćete od Vašeg stručnog prodavača.

Zaštita od rada na suho / blokade

Ukoliko uređaj radi bez vode ili je radna jedinica blokirana, dolazi do automatskog isključenja.

- Provjerite stoji li uređaj ispod razine vode te da pri uključivanju i radu ne radi na suho niti uvlači zrak.
- Ako je radna jedinica blokirana, najprije izvucite utikač, a potom osigurajte uređaj od nehotičnog uključivanja. Okrenite zaštitu od dodira suprotno od smjera kazaljke sata ili otpustite vijčani spoj usisnog voda. Kroz otvor pumpe odstranite uzrok blokade. Ponovo postavite zaštitu od dodira ili zategnite vijčani spoj. Iznova uspostavite spoj na električnu mrežu te uključite uređaj.
- Izvlačenjem strujnog utikača ova funkcija isključivanja se poništava.

Smetnje

Smetnja	Uzrok	Rješenje
Uređaj ne radi	Nema dovoda struje Osigurač je u kvaru Aktivirao se FI-rastavljač Rotor crpke blokira	Provjerite dovod struje Provjerite, po potrebi zamijenite osigurač Provjerite učinsku sklopku i priključni kabel Moguće je da neko strano tijelo blokira rotor crpke u kućištu
Protok vode kroz uređaj je jako mali ili ga nema	Filtar nije prekriven vodom Zasun je zatvoren Mjehur zraka u sustavu Zaštita od dodira je začepljena	Provjerite vodostaj i položaj uređaja Provjerite vodove Provjerite vodove Provjerite i očistite

Indicaiji privind aceste instrucțiuni de utilizare

Înainte de prima întrebuințare vă rugăm să citiți instrucțiunile de utilizare și să vă familiarizați cu aparatul. Respectarea indicațiilor privind securitatea este obligatorie, în scopul unei utilizări corecte și sigure.

Utilizarea conformă

Seria constructivă Optimax, denumită în continuare aparat, este destinată utilizării ca pompă gravitațională de filtrare pentru montarea în instalații de filtrare cu funcționare gravitațională. A fost concepută exclusiv pentru pomparea apei normale de lac, la o temperatură a apei între 4°C și +35°C și o tensiune de alimentare de 230 V. Aparatul este rezistent la îngheț.

Aparatul este potrivit pentru montarea **bazine și iazuri pentru înot** cu respectarea prescripțiilor naționale în vigoare.

Utilizarea neconformă

În cazul utilizării și manipulării neconforme, acest aparat poate fi o sursă de pericole pentru persoane. Dacă aparatul nu este utilizat în conformitate cu prevederile acestor instrucțiuni se stinge orice obligație privind răspunderea din partea noastră, iar autorizația generală de funcționare devine nulă.

Declarația de conformitate CE a fabricantului

Declarăm conformitatea în sensul directivei CE EMV (89/336/CEE), precum și a directivei privind tensiunea joasă (73/23/CEE). Au fost aplicate următoarele norme armonizate:

EN 60335-1, EN 60335-2-41, EN 55014-2, EN 61000-3-2, EN 61000-3-3

Semnătura: 

Indicații privind securitatea

Firma **OASE** a produs acest aparat conform nivelului actual al tehnicii și normelor în vigoare privind securitatea. Cu toate acestea de la acest aparat pot proveni pericolele pentru persoane și bunuri atunci când acesta nu este utilizat conform instrucțiunilor, respectiv în concordanță cu scopul pentru care a fost realizat, sau dacă instrucțiunile privind securitatea nu sunt respectate.

Din motive de securitate nu este permisă utilizarea aparatului de către copii și tineri sub 16 ani, precum și de către persoanele care nu pot recunoaște pericolele posibile sau care nu sunt familiarizate cu aceste instrucțiuni de utilizare !

Vă rugăm să păstrați într-un loc sigur aceste instrucțiuni de utilizare ! În cazul schimbării proprietarului, înmânați-le acestuia. Orice activitate cu acest aparat poate fi efectuată numai în conformitate cu prezentele instrucțiuni.

Combinăția dintre apă și electricitate poate, în cazul conectării incorecte sau a manipulării neadecvate, produce pericole grave pentru integritatea fizică și viața persoanelor. Utilizați acest aparat numai dacă nu se află persoane în apă ! Înainte de a atinge apa scoateți întotdeauna fișa de alimentare a tuturor aparatelor care se află în apă. Comparați datele tehnice ale alimentării cu energie electrică cu plăcuța tipului de pe ambalaj, respectiv de pe aparat. Asigurați-vă că aparatul este alimentat printr-un dispozitiv de protecție pentru alimentare cu un curent diferențial de maximum 30 mA. Utilizați aparatul numai la o priză instalată corect. Mențineți uscate fișa de alimentare și toate piesele de conectare ! Amplasați cablul de alimentare protejat, astfel încât să nu existe pericolul deteriorării. Utilizați numai cabluri, instalații, adaptoare, prelungitoare sau instalații de conectare cu contacte de protecție și care sunt corespunzătoare pentru utilizarea în exterior. Nu purtați și nu trageți aparatul de cablul de alimentare ! Nu este permisă utilizarea aparatului în cazul în care cablul sau carcasa sunt defecte ! Cablul de alimentare al acestui aparat nu poate fi înlocuit. În cazul deteriorării cablului, aparatul trebuie reciclat ca deșeu. Instalațiile electrice la iazurile de grădină trebuie efectuate în conformitate cu prevederile internaționale și naționale privind construcțiile. Nu deschideți niciodată carcasa aparatului sau piesele componente dacă acest lucru nu este menționat în mod explicit în instrucțiunile de utilizare. Nu efectuați niciodată modificări tehnice ale aparatului. Utilizați numai piese de schimb și accesorii originale. Efectuați reparațiile numai în atelierelor autorizate ale serviciului pentru clienți. Nu puneți niciodată în funcțiune aparatul fără circulație de apă ! Nu pompați niciodată alte lichide în afară de apă ! Dacă aveți întrebări și probleme, adresați-vă, pentru siguranța dumneavoastră, unui electrician calificat !

Important !: Aparatul este prevăzut cu magneți permanenți. Câmpul magnetic poate influența by-pass-urile cardiace.

Conectarea electrică

Conectarea electrică poate fi realizată numai de către un specialist autorizat, conform EVU și VDE. Pentru toate instalațiile este valabil VDE 0100 partea 702. Toate datele pot fi preluate de pe plăcuța de tip. Toate lucrările la aparat pot fi efectuate numai după scoaterea de sub tensiune !

Montarea

Aparatul poate fi utilizat numai în poziție orizontală și stabilă, amplasat pe o suprafață de sprijin fixă și montat, pe direcția de curgere, după unitatea de filtrare. Pentru fixarea simplă a aparatului pe suprafața suport, piciorul aparatului poate fi îndepărtat, prin deblocarea pârghiei de fixare din partea inferioară a acestuia (C). Pentru montarea pe picior a corpului aparatului, împingeți-l până când se blochează.

Aparatul se poate monta imersat (A = modulul de filtrare) sau uscat (B = camera de pompare). Poziționați aparatul din principiu întotdeauna sub nivelul apei, pentru ca la deschiderea și punerea lui în funcțiune aparatul să nu poată funcționa pe uscat sau să tragă aer. Nu montați niciodată aparatul la un robinet de apă curentă. Utilizați setul de adaptoare anexat, pentru montarea fără probleme a țevilor (6) sau furtunurilor (7). La montarea țevilor acordați neapărat atenție instalării netensionate a instalației.

Montare scufundată (A)

La racordul de presiune (2) închideți conducta de recirculare a apei în lac. Așezați aparatul imersat în modulul de filtrare. Asigurați-vă că aparatul nu este exploatat niciodată fără circulație de apă ! Adâncimea maximă de scufundare este 4 metri.

Montare uscată (B)

Scoateți mai întâi fișa de alimentare și asigurați aparatul împotriva recuplării accidentale. Îndepărtați protecția la atingere (3), prin rotire în sens invers acelor de ceasornic. Nu introduceți mâna în deschiderea pompei (1). Fixați furtunul, eventual cu ajutorul setului de adaptoare pentru montarea țevilor (6) sau a furtunurilor (7). Conectați furtunul la ștuțul de aspirație (1).

Pornirea, punerea în funcțiune

Respectați neapărat instrucțiunile de securitate. Aparatul pornește în mod automat după ce ați realizat conectarea electrică. Pentru oprirea aparatului scoateți fișa de alimentare din priză.

Curățare și întreținere

Atenție ! Înainte de efectuarea lucrărilor de curățare și întreținere scoateți întotdeauna fișa de alimentare din priză !

Pentru curățarea aparatului, scoateți-l din apă și curățați protecția la atingere și sorbul.

Componente consumabile

Unitatea rotativă (rotorul) este o piesă supusă uzurii și nu este supus garanției.

Înlocuirea rotorului

Scoateți mai întâi fișa de alimentare și asigurați aparatul împotriva recuplării accidentale. Rotiți protecția la atingere în sens invers acelor de ceasornic sau eliberați conexiunea filetată a conductei de aspirație. Desfaceți cele 4 șuruburi, de pe blocul motor, care fixează carcasa pompei. Extrageți rotorul, împotriva ușoarei rezistențe din blocul motor, și înlocuiți-l cu o piesă de schimb. Montați la loc carcasa pompei și fixați-o cu șuruburi. Repoziționați protecția la atingere și refaceți conexiunea filetată. Refaceți conexiunea la rețea și puneți aparatul în funcțiune. Utilizați numai piese de schimb OASE originale.

Depozitarea/depozitarea pe timp de iarnă

Aparatul este echipat să fie protejat împotriva frigului și poate să rămână în apă peste iarnă. Dacă scoateți totuși aparatul din apă, depozitați-l într-un recipient cu apă. Nu este permisă inundarea fișei de conectare (D) !

Îndepărtarea ca deșeu

Aparatul trebuie îndepărtat ca deșeu în conformitate cu prevederile legale naționale. Consultați reprezentantul comercial.

Protecția la funcționarea uscată / blocare

Dacă aparatul funcționează fără apă sau rotorul este blocat, aparatul se oprește automat.

- Verificați dacă aparatul se găsește sub nivelul apei și nu poate ajunge să opereze uscat la pornire și funcționare sau să aspire aer.
- În cazul rotorului blocat scoateți mai întâi fișa de alimentare și asigurați aparatul împotriva recuplării accidentale. Rotiți protecția la atingere în sens invers acelor de ceasornic sau eliberați conexiunea filetată a conductei de aspirație. Îndepărtați cauza blocării, prin orificiul pompei. Repoziționați protecția la atingere și refaceți conexiunea filetată. Refaceți conexiunea la rețea și puneți aparatul în funcțiune.
- Prin scoaterea fișei de alimentare această funcție de oprire este resetată.

Defecțiuni

Defecțiunea	Cauza	Măsuri de remediere
Aparatul nu funcționează	Lipsă alimentare cu energie electrică Siguranță defectă Comutatorul FI declanșat Rotorul pompei blocat	Verificați alimentarea cu energie electrică Verificați siguranța, dacă este cazul înlocuiți-o Verificați instalația de comutare și cablul de conectare Un posibil corp străin blochează rotorul pompei în carcasa
Aparatul nu pompează sau pompează foarte puțin	Filtrul nu este acoperit cu apă Zăvorul închis Pernă de aer în sistem Protecția la atingere înfundată	Verificați nivelul apei și poziția aparatului Verificați sistemul de conducte Verificați sistemul de conducte Verificați și curățați

Указания за настоящото упътване за употреба

Преди първата употреба прочетете настоящото упътване за употреба и се запознайте с уреда. За да използвате уреда правилно и безопасно, спазвайте непременно указанията за безопасност.

Употреба по предназначение

Конструктивната серия "Optimax", наричана по-долу уред, е предназначена като последователно свързана гравитачна помпа за използване в силови филтърни съоръжения. Тя е произведена изключително само за помпане на нормална вода от водни басейни, при температура на водата между 4°C до +35°C и за използване при работно напрежение 230 V. Уредът е студоустойчив.

Уредът е подходящ за използване в **плувни басейни и къпални** при спазване на националните разпоредби за изграждане.

Употреба не по предназначение

При несъобразена с предназначението употреба и неправилна работа с уреда той може да представлява риск за хората. При несъобразена с предназначението употреба на уреда, ние не поемаме отговорност, губи се правото на използване на гаранция, както и общото разрешително за експлоатация.

Декларация на производител CE

Декларираме съответствието на този уред по смисъла на Директивата на ЕО EMV (89/336/ЕИО), както и на Директивата за ниско напрежение (73/23/ЕИО). Приложение са намерили следните хармонизирани стандарти: EN 60335-1, EN 60335-2-41, EN 55014-2, EN 61000-3-2, EN 61000-3-3

Подпис: 

Указания за безопасност

Фирма OASE е конструирала този уред съгласно актуалното ниво на техническо развитие и съществуващите указания за безопасност. Въпреки това този уред може да представлява риск за хората и предметите, когато се използва не по предназначение или неправилно или когато не се съблюдават указанията за безопасност.

За гарантиране на безопасност с този уред не трябва да работят деца и младежи под 16 години, както и лица, които не могат да разпознаят евентуален риск или които не са запознати добре с настоящото упътване за употреба!

Моля, съхранявайте грижливо упътването за употреба! При смяна на собственика предавайте уреда заедно с упътването. Всякакъв вид работа с този уред трябва да се извършва само съгласно настоящите инструкции.

Комбинацията от вода и ток може при неправилно свързване към захранването или при неправилна работа с уреда да доведе до сериозен риск за здравето и живота. Експлоатирайте уреда само, ако във водата няма хора! Винаги преди да бъркате във водата, изтегляйте от контакта към електрическата мрежа всички уреди, които се намират във водата. Сравнете електрическите данни на електрическото захранване с данните на типовата табелка върху опаковката, съответно върху уреда. Уверете се, че уредът е подсигурен с предпазна система срещу изтичане на ток с измерване на тока до максимално 30 mA. Експлоатирайте уреда само с контакт, защитен с предпазител. Пазете контакта, щепсела и всички електрически връзки сухи! Полагайте захранващия кабел защитен, така че да се изключат повреди. Използвайте само кабели, инсталации, адаптери, удължителни или захранващи проводници със защитен контакт, разрешени за инсталиране и експлоатация на открито. Не носете, съответно не теглете уреда за захранващия кабел. При дефектен кабел или корпус не трябва да експлоатирате уреда! Захранващият кабел на този уред не може да се подменя. При повреда на кабела трябва да изхвърлите уреда. Електрическите инсталации на градинските езера и басейни трябва да съответстват на международните и националните разпоредби. Никога не отваряйте корпуса на уреда или други части от него, освен ако това не е изрично подчертано в упътването за употреба. Никога не променяйте уреда технически. Използвайте само оригинални резервни части и части за окомплектовката. Ремонтире да се извършват само от оторизиран сервиз. Никога не използвайте уреда на сухо! Никога не използвайте уреда за други течности освен вода! При въпроси и проблеми се обръщайте за Ваша собствена сигурност към специалист – електротехник!

Важно! Уредът е оборудван с постоянни магнити. Магнитното поле може да повлияе на пейсмейкърите.

Електрическа връзка

Електрическата връзка се извършва според EVU и VDE само от оторизиран специалист. За инсталациите е валидна наредбата на Немския съюз по електротехника VDE 0100 част 702. Всички данни за мощността могат да се видят от фабричната табелка. Всички работи по уреда да се извършват само, когато е отделен от електрическото захранване!

Монтаж

Уредът да се експлоатира само във водоравно състояние и трябва да е добре и сигурно разположен върху твърда основа в посоката на протичане зад филтърната секция. За лесно закрепване на уреда върху основата основата/крачето на уреда може да се премести и отстрани назад чрез деблокиране на фиксиращия лост на долната страна на основата/крачето на уреда (С). За монтаж на корпуса на уреда върху основата/крачето на уреда, го прибутайте, докато заеме крайно положение.

Уредът може да се инсталира потопен (А = филтърен модул) или на сухо (В = помпена камера). Поставете уреда винаги под нивото на водата, за да не работи на сухо или да всмуква въздух при включване и използване. Не свързвайте никога уреда към водопровод. Използвайте приложения адаптиращ набор за безпроблемен монтаж на тръби (6) или меки връзки/маркучи (7). При монтаж върху тръби непременно обърнете внимание инсталацията да е инсталирана без напрежение.

Поставете потопен във вода (А)

Свържете провода за обратно връщане на водата към поднапорния накрайник (2). Поставете уреда потопен във филтърния модул. Убедете се, че уредът никога няма да работи на сухо! Максималната дълбочина на потапяне е 4 метра.

Поставяне на сухо (В)

Първо изтеглете щепсела от мрежата и обезопасете уреда срещу повторно включване. Отстранете контактната защита (3) чрез завъртане в посока, обратна на часовниковата стрелка. Не бъркайте в отвора на помпата (1). С помощта на евентуално набора за адаптиране за монтаж на тръби (6) или меки връзки (7) закрепете всмукателния маркуч. Свържете всмукателния маркуч към всмукателния накрайник (1).

Включване, Използване

Обърнете внимание на указанията за сигурност. Уредът се включва автоматично, когато го свържете с електрозахранването. За изключване на уреда изтеглете щепсела от контакта.

Почистване и поддръжка

Внимание! Преди работи по почистването и поддръжката винаги изтегляйте щепсела от контакта!

За почистване на уреда го извадете от водата и почистете контактната защита и всмукателната секция.

Консумативи

Двигателната секция (роторната/работна секция) е подлежаща на изхабяване част и не се включва в гаранцията.

Смяна на двигателната секция

Първо изтеглете щепсела от мрежата и обезопасете уреда срещу повторно включване. Завъртете защитата срещу докосване в посока срещу часовниковата стрелка или освободете винтовата връзка на всмукателния тръбопровод. Освободете 4-те болта на блока на двигателя, които фиксират корпуса на помпата. Изтеглете двигателната работна секция срещу лекото съпротивление от блока на двигателя и я сменете с друга резервна част. Отново поставете и завийте здраво корпуса на помпата. Монтирайте отново защитата срещу докосване или отново затегнете винтовата връзка. Свържете отново с мрежата и започнете експлоатацията на уреда. Използвайте само оригинални резерви части на OASE.

Съхранение/Зазимяване

Уредът е защитен от замръзване и може да остане във водата зимно време. Ако все пак трябва да извадите уреда от водата, съхранявайте го в съд с вода. Щепселът не трябва да се наводнява (D)!

Изхвърляне

Уредът да се изхвърля съгласно националните законови разпоредби. За информация се обърнете към специализираната търговска мрежа.

Защита срещу работа на сухо/блокиране

Ако уредът работи без вода или работната/двигателната секция блокира, уредът се изключва автоматично.

- Проверете дали уредът е под нивото на водата и при включване и експлоатация не работи на сухо или може да засмуква въздух.
- При блокирана работна/двигателна секция първо изтеглете щепсела от мрежата и осигурете уреда срещу неволно включване. Завъртете контактната защита срещу посоката на часовниковата стрелка или освободете винтовата резбова връзка на всмукателния тръбопровод. Отстранете причината за блокирането през отвора за помпата. Отново монтирайте контактната защита или закрепете винтовата резбова връзка. Възстановете връзката с мрежата и въведете уреда в експлоатация.
- Тази функция за изключване се нулира с изтегляне на щепсела от мрежата.

Повреди

Повреда	Причина	Отстраняване
Уредът не работи	Няма захранване с ток Дефектен предпазител Задействал се е FI-прекъсвачът Колелото на помпата е блокирало	Проверете електрическото захранване Проверете предпазителя, евентуално заменете Проверете електроинсталацията и свързващия кабел Колелото на помпата е блокирано евентуално от чужди тела в корпуса
Уредът не подава или подава много малко	Филтърът не е покрит с вода Шибърният кран е затворен В системата има въздушен мехур Контактната защита е запушена	Проверете нивото на водата и положението на корпуса Проверете проводниците Проверете проводниците Проверете и почистете

Примітки до інструкції з експлуатації

Перед першим використанням прочитайте інструкцію з експлуатації та ознайомтеся з пристроєм. Обов'язково дотримуйтеся правил техніки безпеки для правильного та безпечного використання пристрою.

Використання пристрою за призначенням

Конструктивний ряд Optimax (далі – пристрій) являє собою суміжний гравітаційний фільтр-насос для застосування в гравітаційних фільтрувальних установках. Він призначений виключно для перекачування ставкової води і використовується при температурі води від +4°C до +35°C і робочій напрузі 230 В. Пристрій морозостійкий.

Пристрій призначено для використання у **плавальних басейнах і ставках** за умови відповідності чинним нормам і правилам.


Використання не за призначенням

Використання не за призначенням та некоректне поводження з пристроєм може бути небезпечним. При використанні пристрою не за призначенням втрачають силу гарантія виробника і загальний дозвіл на експлуатацію.

Заява виробника про відповідність визначеним нормам і стандартам

Ми заявляємо про відповідність нормі ЄС щодо електромагнітної сумісності (89/333/EWG), а також нормі щодо регулювання низької потужності (73/23/EWG). Було застосовано такі гармонізовані норми:

EN 60335-1, EN 60335-2-41, EN 55014-2, EN 61000-3-2, EN 61000-3-3

Підпис: 

Правила техніки безпеки

Компанія **OASE** виготовила цей пристрій відповідно до сучасного рівня техніки та чинних правил техніки безпеки. Незважаючи на це, пристрій може бути небезпечним для людей і матеріальних цінностей, якщо його використовувати неправильно або не за призначенням, а також у разі недотримання правил техніки безпеки.

З причин безпеки дітям та молоді до 16 років, а також особам, які не можуть розпізнати небезпеку або не ознайомлені з інструкцією з експлуатації, використовувати пристрій заборонено.

Ретельно зберігайте інструкцію з експлуатації. У випадку змінні власника передайте її новому власникові. Всі роботи з пристроєм проводяться лише відповідно до цієї інструкції.

Сполучення води й електрики при підключенні, що не відповідає інструкції, або некоректному поводженні може становити серйозну небезпеку для здоров'я та життя. Не застосовуйте пристрій, якщо у воді знаходяться люди! Перед тим, як торкатися води, витягніть з розетки вилку пристрою, що знаходиться у воді. Порівняйте електричні характеристики місцевої електромережі із вказаними на інформаційній табличці (на упаковці або на пристрої). Пристрій має бути захищений від пошкодження струмом запобіжником максимум на 30 mA. Підключайте пристрій лише до належним чином встановленої розетки. Сама розетка і всі місця з'єднання мають бути сухими. Захистіть від пошкоджень прокладений з'єднувальний кабель. Використовуйте лише кабелі, установки, адаптери, подовжувачі та з'єднувальні проводи із захисними контактами, допущені до застосування за межами приміщень. Не носіть і не тягніть пристрій за з'єднувальний кабель. Забороняється використовувати пристрій, якщо пошкоджено кабель або корпус! Можливість заміни мережного кабелю для цього пристрою не передбачена. У випадку пошкодження кабелю пристрій потрібно утилізувати. Електричні установки в садових ставках повинні відповідати міжнародним та національним будівельним нормам. Не відкривайте корпус пристрою або його складових частин, якщо на це чітко не вказано в інструкції з експлуатації. Забороняється змінювати конструкцію пристрою. Використовуйте лише деталі й додаткове приладдя, які постачаються виробником пристрою. Ремонтні роботи повинні виконуватися лише уповноваженою сервісною службою. Не використовуйте пристрій, якщо немає потоку води! Забороняється перекачувати за допомогою пристрою інші рідини, крім води! У разі виникнення запитань і проблем звертайтеся до спеціаліста-електротехніка.

Увага! Пристрій оснащено постійними магнітами. Магнітне поле може впливати на роботу кардіостимулятора.

Підключення до мережі

Підключення до мережі повинно виконуватися уповноваженим спеціалістом-електриком відповідно до вимог EVU і VDE. Для устаткування діє норма VDE 0100, частина 702. Робочі характеристики наведено на інформаційній табличці. Перед виконанням будь-яких робіт на пристрої необхідно відключити його від мережі.

Монтаж

Пристрій можна використовувати лише у горизонтальному положенні, встановивши його за фільтром на жорсткій, стабільній основі в напрямку потоку води. Щоб закріпити пристрій на поверхні, розблокуйте фіксатор на нижній частині стійки і змініть її у напрямку назад (С). Пристрій необхідно насунути на стійку до повної фіксації.

Встановити його можна безпосередньо в ставку (занурення) (A = Filtermodul) або за межами ставка (сухе занурення) (B = насосна камера). Пристрій необхідно розташувати нижче рівня води, щоб запобігти можливості роботи в суху чи всмоктування повітря. Не підключайте пристрій до водопроводу. Для підключення труб (6) або шлангу (7) використовуйте комплект адаптерів, який входить до комплекту поставки. Пам'ятайте, що труби необхідно підключати на пристрій без напруги.

Встановлення у зануреному стані (A)

Підключіть до патрубка (2) трубопровід для відтоку води в ставок. Встановіть занурений у воду пристрій в модуль фільтра. Не можна використовувати пристрій, якщо немає потоку води! Максимальна глибина занурення – 4 метри.

Встановлення за межами води (B)

Витягніть штекер із розетки і проведіть необхідні заходи, щоб унеможливити випадкове увімкнення пристрою. Від'єднайте контактний запобіжник (3), повернувши його проти часової стрілки. Не торкайтеся відкритого насоса (1). Закріпіть всмоктувальний шланг за допомогою комплекту адаптерів для підключення труб (6) та шлангів (7). Приєднайте всмоктувальний шланг до всмоктувального патрубка (1).

Увімкнення і введення в експлуатацію

Обов'язково дотримуйтеся правил техніки безпеки. Пристрій вмикається автоматично після підключення до мережі. Щоб вимкнути пристрій, витягніть вилку з розетки.

Технічне обслуговування і чищення

Увага! Перед чищенням або технічним обслуговуванням пристрою обов'язково витягніть штекер з розетки.

Витягніть пристрій з води і почистіть контактний запобіжник та всмоктувальний модуль.

Швидкозношувані деталі

Турбіна (С4) належить до швидкозношуваних деталей; дія умов гарантії на неї не поширюється.

Заміна турбіни

Витягніть штекер із розетки і вийте необхідних заходів, щоб унеможливити випадкове увімкнення пристрою.

Поверніть контактний запобіжник проти часової стрілки або відкрутіть з'єднання всмоктувальної труби.

Відкрутіть 4 гвинти на моторному блоці, які фіксують корпус фільтра. Витягайте турбіну з моторного блоку, незважаючи на легку протидію, та проведіть заміну. Знову встановіть корпус фільтра та закріпіть гвинтами.

Знову встановіть контактний запобіжник або закріпіть з'єднання. Відновіть сітьове з'єднання та запустіть пристрій. Використовуйте лише оригінальні запчастини компанії OASE.

Зберігання/зимівля

Пристрій морозостійкий і може залишатися на зиму у воді. Якщо пристрій необхідно вийняти з води, зберігайте його в резервуарі з водою. Забороняється намочувати штекер.

Утилізація

Пристрій слід утилізувати відповідно до вимог чинного законодавства. Для отримання інформації звертайтеся до продавця.

Сухий режим / Захист від блокування

Пристрій автоматично вимикається, якщо працює не у воді або заблокована турбіна.

- Перевірте, чи знаходиться пристрій нижче рівня води або чи при увімкненні та експлуатації не працює в суху або всмоктує повітря.
- Якщо заблокована турбіна, витягніть штекер із розетки і проведіть необхідні заходи, щоб унеможливити випадкове увімкнення пристрою. Поверніть контактний запобіжник проти часової стрілки або відкрутіть з'єднання всмоктувальної труби. Зніміть причини блокування, відкривши насос. Знову встановіть контактний запобіжник або закріпіть з'єднання. Відновіть сітьове з'єднання та запустіть пристрій.
- При витягуванні штекера із розетки функція вимкнення відновлюється.

Несправності

Несправність	Причина	Усунення
Пристрій не працює	відсутня подача струму пошкоджено запобіжник спрацював автомат захисного вимкнення струму пошкодження блоковано крильчатку насоса	перевірити подачу струму перевірити запобіжник, у випадку необхідності — замінити перевірити розподільник і мережний кабель можливо, крильчатку блокує сторонній предмет
Пристрій перекачує занадто малу кількість води або не перекачує її взагалі	фільтр не перекривається водою закрито засувку накопичення повітря в системі Засмічений контактний запобіжник	перевірити рівень води і положення пристрою перевірити трубки і шланги перевірити трубки і шланги перевірити і прочистити

Указання к настоящему руководству по эксплуатации

Перед первым использованием прочитайте, пожалуйста, руководство по эксплуатации и ознакомьтесь с прибором. Обязательно соблюдайте меры предосторожности для правильного и безопасного применения.

Использование по назначению

Прибор «Optimax» предназначен для использования в гравитационных фильтровальных установках и подключается как гравиметрический насос фильтра. Он изготовлен исключительно для перекачивания обычной воды из водоемов и предназначен для эксплуатации при температуре воды от 4°C до +35°C и рабочем напряжении 230 Вольт. Прибор морозоустойчив.

Прибор предназначен для эксплуатации в плавательных бассейнах и водоемах при условии соблюдения национальных строительных норм.

Использование не по назначению

При использовании прибора не по назначению и при ненадлежащем обращении от него может исходить опасность для людей. При ненадлежащем использовании мы не несем ответственности.

Сертификат изготовителя CE

Мы подтверждаем соответствие инструкциям ЕС: инструкции по электромагнитной совместимости (89/336/EWG), а также инструкции по низковольтному оборудованию (73/23/EWG). Применение нашли следующие гармонизированные стандарты:

EN 60335-1, EN 60335-2-41, EN 55014-2, EN 61000-3-2, EN 61000-3-3

Подпись: 

Указания по мерам предосторожности

Фирма **OASE** изготовила этот прибор по последнему слову техники и в соответствии с действующими предписаниями по безопасности. Несмотря на это, от данного прибора может исходить опасность для людей и материальных ценностей, если прибор будет использоваться ненадлежащим образом или не по назначению, или если не будут соблюдаться указания по технике безопасности.

Из соображений безопасности детям, подросткам, лицам, которые не в состоянии осознать опасность, а также тем, кто не ознакомлен с данным руководством по эксплуатации, использовать данный прибор запрещается!

Тщательно храните данное руководство! При передаче прибора другому лицу, передайте ему также и руководство по эксплуатации. Все работы с данным прибором разрешается выполнять только в соответствии с руководством.

Соприкосновение воды с электричеством при подключении не по инструкции и при ненадлежащем обращении может привести к серьезной опасности для здоровья и жизни. Эксплуатируйте прибор только тогда, когда в воде никто не находится! Прежде чем погрузить руки в воду, обязательно отсоединить сетевые штекеры всех расположенных в воде приборов. Сравните электрические данные питающей сети с данными на типовой табличке упаковки или прибора. Обеспечьте, чтобы аппарат имел питание расчетным током утечки не менее 30 мА через защитное устройство тока утечек. Эксплуатируйте прибор, подключив его только к розетке, смонтированной по инструкции. Сетевой штекер и все соединительные места должны оставаться сухими! Уложите соединительный кабель в защищенном виде, чтобы были исключены повреждения. Используйте только кабель, установочный материал, адаптеры, удлинители и соединительные проводники с защитным контактом, имеющие допуск на эксплуатацию вне помещений. Не переносите и не тяните прибор, держа его за соединительный кабель! При наличии дефекта кабеля или корпуса эксплуатация прибора запрещается! Сетевой кабель этого прибора невозможно заменить. При повреждении кабеля прибор утилизировать. Электромонтаж садовых прудов должен соответствовать международным и национальным строительным инструкциям. Никогда не открывайте корпус прибора или принадлежащие к нему части, если в руководстве по эксплуатации нет исключительных указаний! Технические изменения на приборе производить запрещается. Использовать только запасные части и принадлежности - оригиналы. Ремонт поручать только авторизованным сервисным центрам. Никогда не эксплуатируйте прибор без протока воды! Никогда не перекачивайте никакую жидкость кроме воды! При возникновении вопросов и проблем обращайтесь для Вашей собственной безопасности к электрику-специалисту!

Внимание: Прибор оснащен постоянными магнитами. Магнитное поле может воздействовать на кардиостимуляторы.

Электрическое соединение

Электрическое соединение разрешается в соответствии с EVU и VDE выполнять только авторизованному специалисту. На все монтажные работы распространяется инструкция VDE 0100, часть 702. Все параметры мощности указаны на типовой табличке. Все работы на приборе проводить только в обесточенном состоянии!

Монтаж

Прибор разрешается эксплуатировать только в горизонтальном положении, с устойчивой установкой на твердом основании, в направлении течения, позади фильтровального узла. Чтобы прибор просто закрепить на основании, лапку прибора можно снять в заднем направлении (С), разблокировав фиксаторный рычаг на нижней стороне лапки прибора. Для монтажа корпус прибора надевать на лапку прибора, пока он не зафиксируется.

Прибор можно устанавливать с погружением (А = фильтровальный модуль) или в сухом виде (В = насосная камера). Обязательно позиционируйте прибор всегда ниже уровня воды, чтобы при включении и эксплуатации прибор не работал всухую и чтобы он не мог засасывать воздух. Никогда не подсоединяйте прибор к водопроводу. Для беспроблемного монтажа трубы (6) или шланга (7) используйте прилагаемый набор адаптеров. При выполнении монтажа трубы обеспечьте инсталляцию установки без напряжений.

Установка с погружением (А)

Подсоедините к напорному штуцеру (2) линию для слива воды в водоем. Вставьте прибор с погружением в фильтровальный модуль. Обеспечьте, чтобы прибор никогда не эксплуатировался без протока воды! Максимальная глубина погружения составляет 4 метра.

Установка в сухом виде (B)

Сначала отсоедините сетевой штекер и защитите прибор от повторного включения. Удалите защиту от соприкосновения (3), вращая против направления движения часовой стрелки. Не беритесь за отверстие насоса (1). Закрепите всасывающий шланг, возможно, с помощью набора адаптеров, предназначенного для монтажа трубы (6) или шланга (7). Подключите всасывающий шланг к всасывающему узлу (1).

Включение, пуск в эксплуатацию

Обязательно соблюдайте при этом указания по технике безопасности. Прибор включается автоматически, если Вы подключите его к сети. Для выключения прибора отсоедините сетевой штекер.

Очистка и уход

Внимание! Перед выполнением работ по очистке и техническому обслуживанию всегда отсоединяйте сетевой штекер!

Для чистки прибора выньте его из воды и прочистите защиту от соприкосновения и всасывающий узел.

Изнашивающиеся детали

Рабочий узел (роторный/рабочий узел) является изнашивающейся частью, гарантийное обязательство на нее не распространяется.

Замена рабочего узла

Сначала отсоедините сетевой штекер и защитите прибор от повторного включения. Защиту от соприкосновения проверните против направления движения часовой стрелки или ослабьте резьбовое соединение всасывающей линии. Ослабьте 4 винта на блоке двигателя, которыми крепится насос корпуса. Преодолев легкое сопротивление, потяните из блока двигателя рабочий узел, и замените его на запасную часть. Корпус насоса снова установить и прикрутить. Снова установите защиту от соприкосновения или снова закрепите резьбовое соединение. Снова подключите прибор к сети и запустите его в эксплуатацию. Используйте только запасные части - оригиналы фирмы OASE.

Хранение зимой

Прибор рассчитан на морозостойкость, и его можно оставить на зиму в воде. Если Вы, однако, прибор захотите вынуть из водоема, то храните его в емкости с водой. Штекер не должен находиться в воде! (D)!

Утилизация

Прибор утилизировать согласно национальным инструкциям, действующим по законодательству. Спросите у Вашего дилера.

Защита от работы всухую / от блокировки

Если прибор работает без воды или если заблокирован рабочий узел, то происходит автоматическое отключение.

- Проверьте, находится ли прибор под водой, работает ли он всухую при включении и эксплуатации, может ли он засасывать воздух.
- При заблокированном рабочем узле сначала отсоедините сетевой штекер и защитите прибор от повторного включения. Защиту от соприкосновения проверните против направления движения часовой стрелки или ослабьте резьбовое соединение всасывающей линии. Устраните причину блокировки через отверстие насоса. Снова установите защиту от соприкосновения или снова закрепите резьбовое соединение. Снова подключите прибор к сети и запустите его в эксплуатацию.
- Отсоединив сетевой штекер, эту функцию отключения сбрасывают.

Неисправности

Неисправность	Причина	Устранение
Прибор не работает	нет питания током дефектный предохранитель сработал переключатель FI заклинило колесо насоса	проверить подвод тока проверить и при необходимости заменить предохранитель проверить распредастановку и соединительный кабель возможно, чужеродное тело заклинило колесо насоса в корпусе
Прибор не перекачивает или перекачивает очень мало	Нет покрытия водой в фильтре Закрытый шибер В системе воздушный пузырь Забита защита от соприкосновения	Проверить уровень воды и позицию прибора Проверить систему водопровода Проверить систему водопровода Проверить и прочистить

对本使用说明书的说明

在第一次使用之前，请仔细阅读此使用说明书，以便熟悉了解设备。请您一定要注意安全说明，以便正确及安全地使用设备。

按照规定的使用

Optimax 结构系列，以下简称“设备”，被确定用于利用重力作用来运行的过滤设备中的后续虹吸过滤器水泵。

它只是以泵送普通池塘水为目的而制造的，应用在水温 4°C 至 +35°C 和运行电压 230 伏的场合。设备是防冻的。

在遵守国家建造规章的前提下，该设备适用于**游泳池塘和洗澡池塘**。

不按照规定的使用

不按照规定使用设备和不恰当的操作，都可能构成设备对人的伤害。如果不按照规定使用，我方的责任和通用的操作许可证失效。

CE 生产商声明

我们在此声明符合欧洲共同体电磁兼容性规定 (89/336/EWG) 和低电压电器规定 (73/23/EWG)。使用以下相符合的标准：
EN 60335-1, EN 60335-2-41, EN 55014-2, EN 61000-3-2, EN 61000-3-3

签名: 

安全说明

OASE

公司在目前技术水准基础上，并按照现有的安全规范制造了此设备。尽管如此，不恰当或不合规定的使用本设备，或不注意安全说明，设备仍可能对人和财产构成危险。

出于安全原因，儿童和 16 岁以下的青少年以及不能认识到潜在危险的人，或是对此使用说明书不够了解的人不可使用此设备！

请仔细保存好此使用说明书！在设备所有人更换时，请一同交付说明书。所有在此设备上的工作，必须按照此说明书进行。

水和电的组合在不按规定连接或不恰当操作时，都可能造成对身体和生命的严重伤害。当有人在水中时，请不要运行此设备！在您接触水之前，请务必先拔出所有水中设备的电源插头。请比较电源的电气数据与包装上或设备上的铭牌数据。请确保该设备是通过一个具有最大 30 毫安额定故障电流的故障电流保护装置进行了安全保护。

此设备只可接到一个按规定安装的插座上运行。请确保连接插头和所有连接位置干燥。敷设连接线时，请加以保护，以避免损坏。只可使用允许露天使用的带安全接地保护的电缆、装置、适配器、延长线或连接线。不要在设备电源连接线处抬或拉拽设备！在电缆或外壳损坏时，不可运行设备！本设备的电源连接线不可以更换。在电源线损坏时，必须将设备报废处理。花园池塘旁的电气安装必须符合国内的和国际的规定。如果使用说明书中没有明确说明，请千万不要打开本设备外壳或其附属零件。千万不要对设备进行技术改造。只可使用本设备的原装备件和附件。只有经过授权的用户服务单位才可进行修理。千万不要在无水流的情况下运行设备！绝对不要输送除水以外的其它任何液体！

为了您个人的安全考虑，有疑问和出现问题时，请向电气专业人员请教！

重要! 本设备配备了永久磁铁。其磁场会影响心脏起搏器的功能。

电气连接

电气连接只可由经过授权的专业人员按照 EVU 和 VDE 执行。VDE 0100 第 702 部分适用于所有的安装。

所有的功率数据都可在铭牌上获得。所有在设备上进行的工作，必须在没有电的情况下进行！

安装

本设备只可水平运行，必须牢固地放在水流方向上、过滤单元后的稳固基础上。为将设备简便地固定在基础上，可以通过松开设备底座下方的锁紧杆将设备底座向后取出 (C)。为将设备安装在设备底座上，将其推进直到被卡锁为止。

本设备可以直接潜水安放 (A = 过滤器模块), 或干式安放 (B = 泵室里)。原则上设备必须总是位于水位线之下, 以便在接通和运行时, 不会发生无水干运转或吸入空气。决不允许将设备连接在水管道上。为了顺利地进行管道安装 (6) 或软管安装 (7), 请您使用附带的适配管接头。在安装管道时, 请务必注意保证相互间正确的安装位置, 不允许出现相互别劲。

潜水安放 (A)

在压水接管 (2) 处连接回流进池塘的水管。将设备潜水放置在过滤器模块中。确保不会发生在没有水流时设备运行! 最大潜水深度为 4 米。

干式安放 (B)

请先拔下电源插头, 并采取措施防止再次接通设备。通过逆时针转动拆除防护网 (3)。不要将手伸进泵口 (1)。必要时, 借助用于管道 (6) 或软管安装 (7) 的适配管接头固定抽水软管。将抽水软管连接在抽水接管 (1) 上。

接通, 试运行

请您务必注意安全说明。插上电源之后, 设备自动运行。要关闭设备时, 请拔下电源插头。

清洁和保养

注意! 进行清洁和保养工作前, 务必拔下电源插头!

为了清洁设备请将其从水中取出, 并请清洁防护网和抽水单元。

易损件

旋转单元 (转子单元 / 旋转单元) 属于易损件, 不在保用范围内。

更换旋转单元

请您先拔下电源插头, 并采取措施防止再次接通。请逆时针转动防护网或松开抽水管的螺纹连接。松开在电机体上固定泵外壳的 4 个螺栓。克服轻微的阻力将旋转单元从电机体里拔出, 并更换新的旋转单元备件。重新装上泵外壳, 并用螺栓固定。重新装上防护网或重新拧紧螺纹连接。再次建立电源连接, 并使设备投入运行。请只使用 OASE 原装备件。

存储 / 过冬

本设备是设计成防冻的, 可以保持在水中过冬。如果您将设备从池水中取出, 请将其存放在一个带水的容器中。插头不允许被水淹没 (D)!

丢弃处理

要按照国家法定的规定丢弃设备。请向专业销售商询问。

干运转保护和堵转保护

当设备无水运转或旋转单元被堵转时, 设备将自动关断。

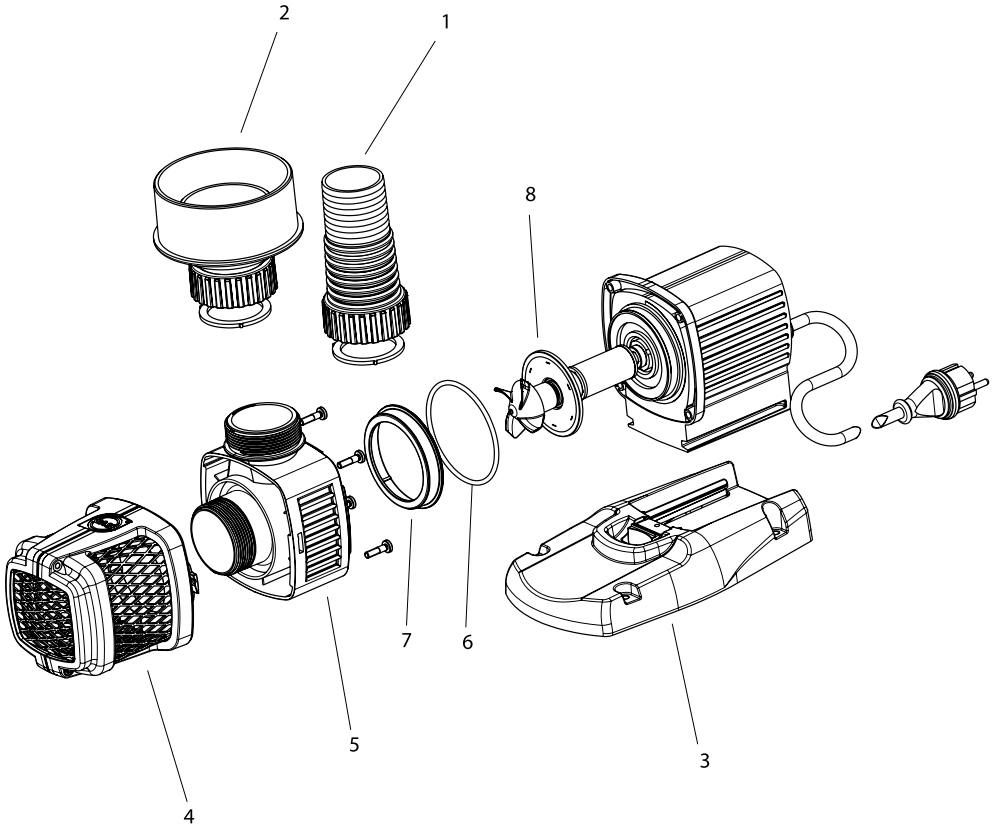
- 请您检查设备是否位于水位线之下, 以便接通和运行时不出现干运转或吸入空气。
- 当旋转单元被堵转时, 请先拔下电源插头, 并采取措施防止再次接通设备。请逆时针转动防护网或松开抽水管的螺纹连接。通过泵口排除堵转的原因。重新装上防护网或重新拧紧螺纹连接。再次建立电源连接, 并使设备投入运行。
- 通过拔下电源插头将使关断功能复位。

故障

故障	原因	帮助
设备不运行	未接通电源 保险器损坏 断路器跳闸 泵叶轮堵转	检查供电 检查保险器，必要时更换 检查断路器和连接导线 可能异物将泵体中的叶轮卡住
设备不输送水或只有少量水流	过滤器未被水覆盖 阀门关闭 空气积聚在系统中 防护网堵塞	检查水位和设备位置 检查管路系统 检查管路系统 检查和清洁

	IP 68 				
D	Staubdicht. Wasserdicht bis 4 m Tiefe.	Mögliche Gefahren für Personen mit Herzschritt- machern!	Trockenlaufschutz	Nicht mit normalem Hausmüll entsorgen!	Achtung! Lesen Sie die Gebrauchs- anweisung
GB	Dust tight. Submersible to 4 m depth.	Possible hazard for persons wearing pace maker!	Dry run protection	Do not dispose of together with household waste!	Attention! Read the operating instructions
F	Imperméable aux poussières. Étanche à l'eau jusqu'à une profondeur de 4 m.	Dangers possibles pour des personnes ayant des stimulateurs cardiaques !	Dispositif contre la marche à sec	Ne pas recycler dans les ordures ménagères !	Attention ! Lire la notice d'emploi
NL	Stofdicht. Waterdicht tot een diepte van 4 m.	Mogelijke gevaren voor mensen met een pacema- ker!	Dr oogloopbeveiliging	Niet bij het normale huisvuil doen!	Let op! Lees de gebruiksaanwij- zing
E	A prueba de polvo. Impermeable al agua hasta 4 m de profundidad.	Posibles peligros para las personas con marcapasos.	Dispositivo protector contra marcha en seco.	¡No deseches el equipo en la basura doméstica!	¡Atención! Lea las instrucciones de uso
P	A prova de pó. À prova de água até 4 m de profundidade.	Eventuals perigos para pessoas com pace- maker!	Protecção contra o funcionamento em seco	Não deitar ao lixo doméstico!	Atenção! Leia as instruções de utilização
I	A tenuta di polvere. Impermeabile all'acqua fino a 4 m di profondità.	Possibili pericoli per persone con pace-maker!	Protezione contro il funzionamento a secco	Non smaltire con normali rifiuti domestici!	Attenzione! Leggere le istruzioni d'uso!
DK	Støvtaet. Vandtaet indtil 4 m dybde.	Mulig fare for personer med pacemaker	Tærlæbsikring	Må ikke bortkastes med det almindelige hushold- ningsaffald!	OBS! Læs brugsanvisningen!
N	Støvlett. Vannlett ned til 4 m dyp.	Kan være farlig for personer med pacemaker!	Beskyttelse mot tørrkjøring	Ikke kast i alminnelig husholdningsavfall!	NB! Les bruksanvisningen
S	Dammtätt. Vattentätt till 4 m djup.	Möjlig risk för personer med pacemaker!	Torkörningsskydd	Får inte kastas i hushålls- soporna!	Varning! Läs igenom bruksanvisning- en
FIN	Pölytiivis. Vesitiivis 4 m syvyyteen asti.	Mahdollinen vaara sydämentahdistinta käyttävälle henkilölle!	Kuivakäyntisuoja	Ei saa hävittää tavallisen kotitalousjätteen mukana!	Huomio! Lue käyttöohje!
H	Portómített. Vizáló 4 m-es mélységig.	A készülék veszélyes lehet szívritmus-szabályozóval rendelkező személyekre!	Szárazra futás elleni védelem	A készülékét nem a normál háztartási szemét- tel együtt kell megsemmi- síteni!	Figyelem! Olvassa el a használati út- mutatót
PL	Pyłoszczelny. Wodoszczelny do 4 m głębokości.	Możliwość wystąpienia zagrożeń dla osób ze stymulatorami	Zabezpieczenie przed pracą na sucho	Nie wyrzucać wraz ze śmieciami domowymi!	Uwaga! Przeczytać instrukcję użytkowania!
CZ	Prachotěsný. Vodotěsný do hloubky 4 m.	Možná nebezpečí pro osoby s kardiostimulátory!	Ochrana proti běhu na sucho	Nelikvidovat v normálním komunálním odpadu!	Pozor! Přečtěte Návod k použití!
SK	Prachotesný. Vodotesný do hĺbky 4 m.	Možné nebezpečenstvo pre osoby s kardiostimulátormi!	Ochrana proti behu na sucho	Nelikvidovať v normálnom komunálnom odpade!	Pozor! Prečítajte si Návod na použitie
SLO	Ne prepušča prahu. Ne prepušča vode do globine 4 m.	Obstaja nevarnost za ljudi s srčnim spodbujevalni- kom!	Zaščita pred tekom na suho	Ne zavrzajte skupaj z gospodinjiskimi odpadki!	Pozor! Preberite navodila za uporabo!
HR	Ne propušta prašinu. Ne propušta vodu do 4 m dubine.	Moguće opasnosti za nositelje elektrostimulato- ra!	Zaštita od rada na suho	Nemojte ga bacati u običajn kućni otpad!	Paznja! Pročitajte upute za upotrebu!
RO	Etanș la praf. Etanș la apă, până la o adâncime de 4 m.	Posibile pericole pentru persoane cu by-pass cardiac !	Protecție la funcționarea uscată	Nu aruncați în gunoierul menajier !	Atenție ! Citiți instrucțiunile de utilizare
BG	Заштитено от прах. Водоустойчив до дълбочина 4 м.	Възможен риск за хора с пейс-мейкър!	Защита срещу работа на сухо	Не изхвърляйте заедно с обикновения домакински бокул!	Внимание! Прочетете уръгването
UA	Пилонепроникний. Водонепроникний до 4 м	Небезпека для осіб з кардіостимулятором	Захист від роботи в сухому режимі!	Не викидайте разом із побутовим сміттям!	Увага! Читайте інструкцію.
RUS	Пыленепрониц. Водонепрониц. на глубине до 4 м.	Возможная опасность для лиц с кардиостимулятором!	Защита от работы всухую	Не утилизировать вместе с домашним мусором!	Внимание! Прочитайте инструкцию по использованию
RC	防尘。至 4 米深防水。	可能对带有心脏起搏器 人员有危险!	干运转保护	不要同普通的家庭垃 圾一起处理!	注意! 请阅读使用说明书

Pos	Optimax 10.000	Optimax 15.000	Optimax 20.000
1	35577	35577	35577
2	35578	35578	35578
3	28127	28127	28127
4	35509	35509	35509
5	35580	35580	35580
6	28539	28539	28539
7	28125	28125	28125
8	35581	35582	35583



OASE GmbH
 Tecklenburger Str. 161
 D - 48477 Hörstel
www.oase-pumpen.com