

Vyskladněno z velkoobchodního
skladu PUMPA, a.s.

ZÁRUČNÍ LIST

Typ (štítkový údaj)

Výrobní číslo (štítkový údaj)

Tyto údaje doplní prodejce při prodeji

Datum prodeje

Poskytnutá záruka (v měsících) od data prodeje

24

**Záruka je poskytována při dodržení všech podmínek pro montáž a
provoz, uvedených v tomto dokladu.**

Název, razítko a podpis prodejce

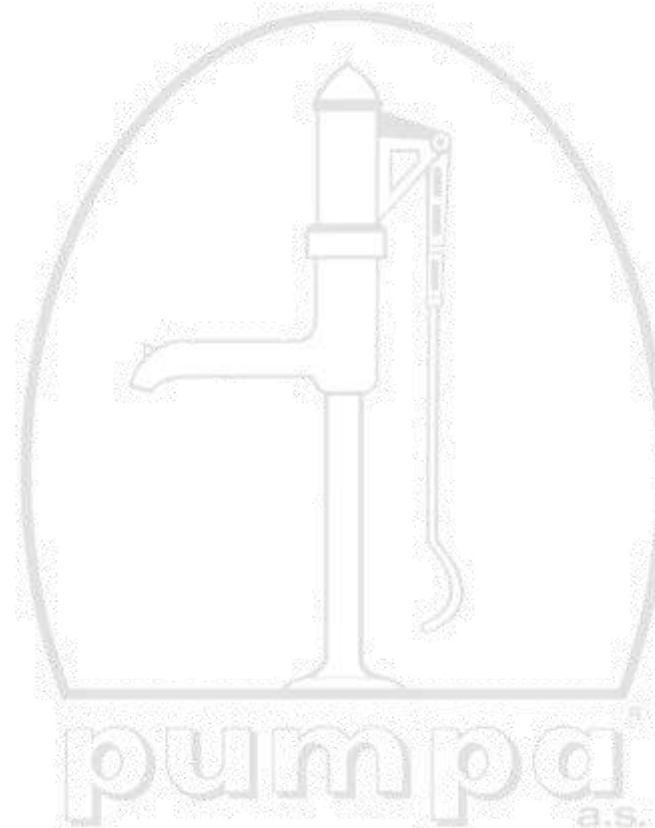
Mechanickou instalaci přístroje
provedla firma (název, razítko,
podpis, datum)

Elektrickou instalaci přístroje
provedla odborně způsobilá firma
(název, razítko, podpis, datum)

NÁVOD K OBSLUZE A INSTALACI

STEELPUMPS

„Originální návod“



Vydání k 6.3. 2013

OBSAH

Varování	str. 3
Instalace	str. 4
Elektrické připojení	str. 7
Spouštění	str. 7
Údržba	str. 8
Závady	str. 9
Náhradní díly	str. 10
Záruka	str. 10
Štítek	str. 10
Záznam o servise	str. 11
Záruční list	str. 12

ES PROHLÁŠENÍ O SHODĚ

Společnost STEELPUMPS srl na vlastní odpovědnost prohlašuje, že čerpadla X-X-A s modelovými a sériovými čísly uvedenými na typových štítcích vyhovují bezpečnostním požadavkům směrnice o strojních zařízeních 2006/42/ES, směrnice o nízkém napětí 2006/95/ES, směrnice o elektromagnetické kompatibilitě 2004/108/ES a směrnice 2002/95/ES.

STEELPUMPS srl

Via Sicilia - Z.ind. Perignano
56035 Lari (PI) ITALY
Tel. +39 (0)587.466722
Fax. +39 (0)587.365138




LUCA PINORI
PRESIDENT

Záznam o servisu a provedených opravách:

Datum:	Popis reklamované závady, záznam o opravě, razítko servisu:

SEZNAM SERVISNÍCH STŘEDISEK

V pracovní době v Po-Pá od 7:00 do 16:00 hod. volejte :

PUMPA, a.s., servis, U Svitavy 1, 618 00 Brno, tel.: 548 422 655, 724 049 622, 602 737 009,
548 422 657, 602 737 008, 602 726 136.
PUMPA, a.s., tech. kancelář Olomouc, Střední Novosadská10/18, 779 00 Olomouc,
tel.: 585 226 892,
PUMPA, a.s., pobočka Praha, U Pekáren 2, 102 00 Praha,
tel.: 272 011 611, 272 011 618,

Mimo pracovní dobu, o víkendech a svátcích volejte :

SERVIS PUMPA 24hod tel.: 602 737 009

Podrobné informace o našich smluvních servisních střediscích jsou k dispozici na internetové adrese www.pumpa.cz nebo na bezplatné telefonní lince **800 100 763**.

NÁHRADNÍ DÍLY

Kontaktujte vám nejbližšího prodejce společnosti Steelpumps.

ZÁRUKA

Na toto elektročerpadlo se poskytuje dvouletá záruka (na 2 roky) ode dne nákupu, která se vztahuje na vady materiálu a výroby.

Záruka se nevztahuje na chybné fungování v případě nesprávné instalace a použití odlišného od použití předepsaného v příručce společnosti STEELPUMPS a použití v rozporu se zde uvedenými pokyny.

Záruka je neplatná pro částečně nebo zcela rozebrané čerpadlo.

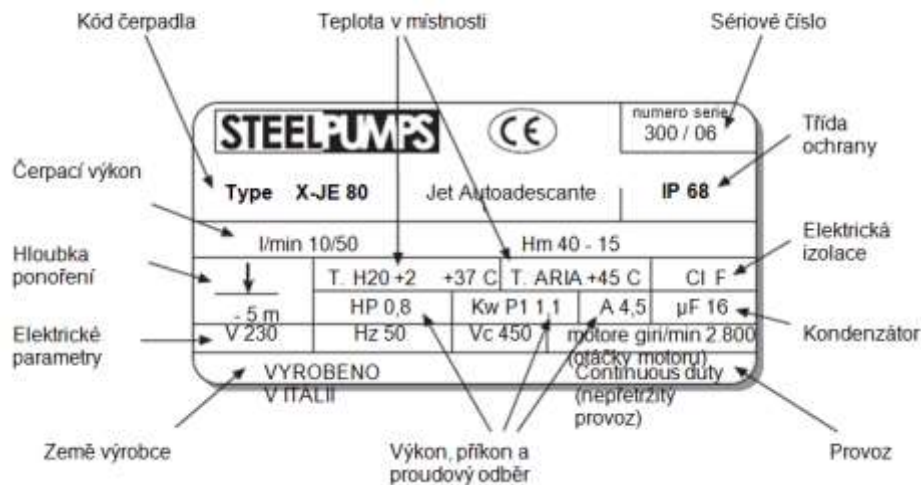
Společnost STEELPUMPS odmítá jakoukoli odpovědnost za škody způsobené nesprávným použitím tohoto elektročerpadla.

Bude-li nutná oprava během záruční doby, obraťte se výhradně na autorizovaného prodejce.

Přepravní náklady hradí klient.

Pro uplatnění záruky je nutné doložit kopii přiloženého záručního listu a dokladu o nákupu.

ŠTÍTEK



VAROVÁNÍ

Před instalací čerpadel si pozorně přečtete níže uvedené pokyny, protože společnost STEELPUMPS odmítá jakoukoli odpovědnost za nehody nebo škody způsobené nedbalostí, nerespektováním pokynů uvedených v této příručce a použitím, které se liší od použití specifikovaného na typovém štítku.

Čerpadlo vyjměte z obalu a zkontrolujte, že je neporušené. V případě jakéhokoli poškození okamžitě kontaktujte prodejce.

Čerpadlo nikdy nevěste ani nepřemísťujte pomocí napájecího kabelu. Používejte k tomu příslušné držadlo (obr. A).

K častým a dlouhým pohybům používejte držadlo ERGOGRIP dodávané jako volitelné příslušenství (obr. B).



Všimněte si následujících symbolů



NEBEZPEČÍ

Tento symbol varuje, že striktní nedodržení pokynů může mít za následek vážná fyzická zranění.



NEBEZPEČÍ

Tento symbol varuje, že striktní nedodržení pokynů může mít za následek vážné riziko úrazu elektrickým proudem.



VAROVÁNÍ

Tento symbol varuje, že striktní nedodržení pokynů může mít za následek poškození čerpadla nebo instalace.

Způsoby použití



VAROVÁNÍ

Všechna naše čerpadla mohou čerpat jen čistou vodu; přísně se zakazuje čerpat hořlavé nebo výbušné kapaliny.

Ochrana: IP 68

Maximální pokojová teplota: +45 °C

Teplota nasávané vody: mezi +2 a +36 °C

Elektrické napájení: Podle specifikace na typovém štítku

INSTALACE



NEBEZPEČÍ



NEBEZPEČÍ

Instalaci lze provést, jen když je čerpadlo odpojené od elektrického napájení. Během instalační fáze je nutné zabránit přítomnosti dětí a nezletilých.

Při instalaci doporučujeme dodržovat všechna bezpečnostní opatření specifikovaná příslušnými orgány a vyplývající z osvědčené praxe.

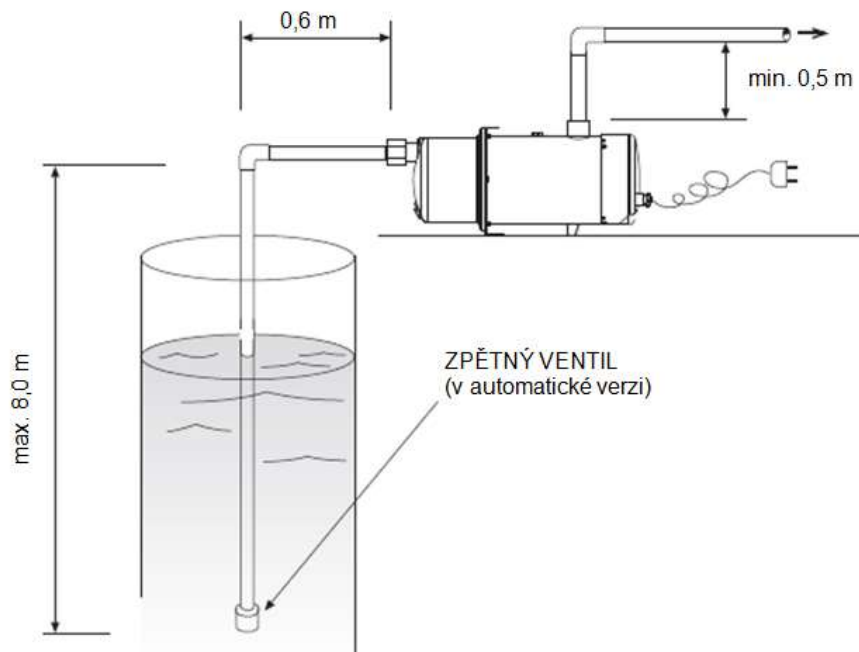
Elektrické napájení musí být realizováno z vhodného přívodu vybaveného diferenciálním proudovým chráničem systému.

Elektročerpadlo umístěte na příslušné patky, co nejbližší zdroji vody a pečlivě zkontrolujte dokonalé čisté zasunutí trubek.

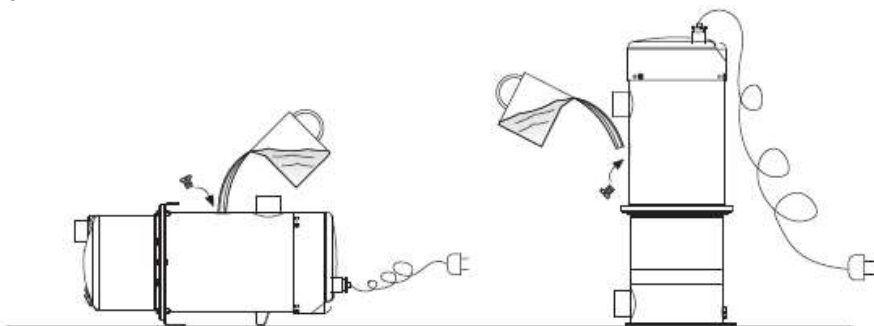
Trubky upevněte v příslušných držácích, aby nemohly vibrovat a namáhat čerpadlo.

Zajistěte, aby průměr trubek venkovní vodní instalace (obr. 1) byl větší než ústí čerpadla. Po instalaci vždy zkontrolujte, zda je dokonale utěsněná sací trubka.

OBR. 1



PROBLÉM	PRAVDĚPODOBNÁ PŘÍČINA	ŘEŠENÍ
Zmenšený průtok vody čerpadlem	A: částečně ucpaná výtlačná trubka B: částečně ucpaná sací trubka C: ucpaný zpětný ventil D: přísávání vzduchu	A-B-C: odstraňte překážky D: zkontrolujte těsnost těsnění a sacích trubek
Čerpadlo je zablokované při vypnutém motoru	A: chybí elektrické napájení B: nesprávně nainstalovaná zástrčka C: vadný kondenzátor D: alarmový stav čerpadla, protože je čerpadlo bez vody (automatická verze) E: vypnutý magnetotepelný spínač F: únik z hydraulické instalace, přehřátí vodní strany čerpadla a vypnutí tepelné ochrany. G: poškozená elektronická deska	A-B: zkontrolujte, zda je čerpadlo připojeno k elektrickému napájení C: nechte kvalifikované osoby vyměnit kondenzátor D: znovu nastavte hladinu nasávané vody; znovu nastavte správnou hladinu vody v tělese čerpadla; elektricky resetujte čerpadlo E: resetujte spínač; pokud se spínač znovu vypne, kontaktujte kvalifikovaného elektromechanika F: proveďte technickou kontrolu hydraulického systému a odstraňte netěsnost; počkejte, až čerpadlo vychladne, a znovu je připojte k elektrickému napájení G: přiveďte kvalifikovaného technika, aby vyměnil elektronickou desku
Čerpadlo nedodává vodu, zatímco motor běží	A: zanesený sací filtr B: vzduch v tělese čerpadla nebo ve vstupní trubce C: čerpadlo není zalité	A: odstraňte zanesení B: pokuste se čerpadlo několikrát restartovat, aby se odstranil zbytkový vzduch C: znovu nastavte správnou hladinu vody v tělese čerpadla a zkontrolujte hladinu čerpané vody;
Po odpojení od přívodu vody se čerpadlo nezastaví	A: znečištěný nebo zanesený filtr (automatická verze) B: únik z trubek hydraulického systému	A: odstraňte překážky B: odstraňte netěsnost
Čerpadlo se v krátkých intervalech spouští a zastavuje	A: malý únik z trubek B: čerpadlo je prasklé C: uzavírací ventil je příliš blízko výtlačku čerpadla	A: odstraňte malý únik B: kontaktujte místního prodejce C: uzavírací ventil vzdalte od výtlačku čerpadla alespoň od vzdálenosti 1 m
Po znovuotevření přívodu se čerpadlo nerestartuje	A: čerpadlo je v alarmovém stavu kvůli nedostatku vody B: čerpadlo je v alarmovém stavu kvůli vypnutí ochrany motoru C: výtlačná výška je větší než 10 metrů (nejvrchnější kohoutek) D: prasklý tlakoměr	A: znovu nastavte hladinu vody v čerpadle a zkontrolujte hladinu nasávané vody; elektricky resetujte čerpadlo B: zkontrolujte výtlačnou trubku, zda není ucpaná, počkejte, až čerpadlo vychladne, a znovu je připojte k elektrickému napájení C: vraťte čerpadlo do správné polohy, tak aby výtlačná výška byla menší než 10 metrů D: kontaktujte kvalifikovaného technika



Během fáze samozalévání (především u instalací na suchu) zkontrolujte, zda je vstupní trubka zcela ponořená v nasávané vodě a zda výtlačná trubka na výstupu čerpadla má rovnou sekci (bez ohybů) dlouhou asi 50 cm. Má-li být dosaženo úplného samozalátí čerpadla a výstřiku vody z výtlačného ústí (v případě automatické verze), je nutné čerpadlo několikrát restartovat po alarmu informujícím o nedostatku vody. Doba každého automatického samozalátí je 30 sekund.

Pozor! Je-li čerpadlo odpojeno od přívodu vody, nesmíte je nechat běžet déle než 3 minuty (v případě manuální verze). Delší provoz čerpadla bez doplnění vody může vést k nebezpečnému zvýšení teploty a vnitřního tlaku. Bude-li voda v čerpadle přehřátá, čerpadlo před otevřením kohoutku zastavte, abyste zabránili opaření osob a poškození systému. Před restartováním počkejte, až čerpadlo vychladne.

ÚDRŽBA



NEBEZPEČÍ



NEBEZPEČÍ



VAROVÁNÍ

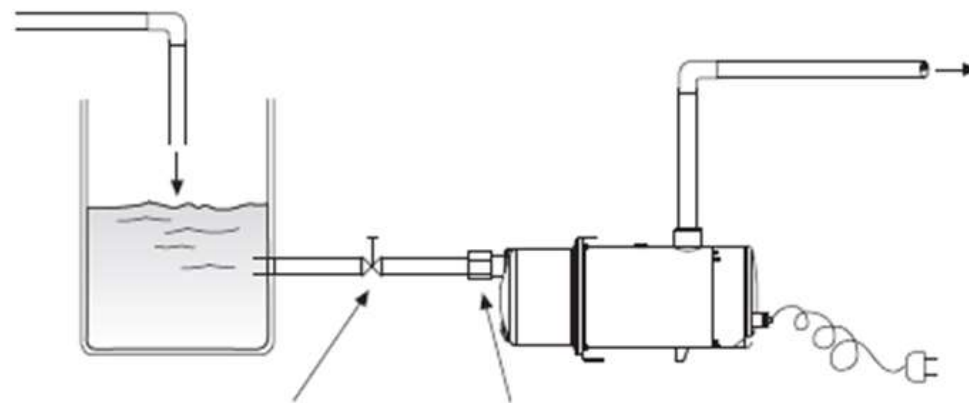
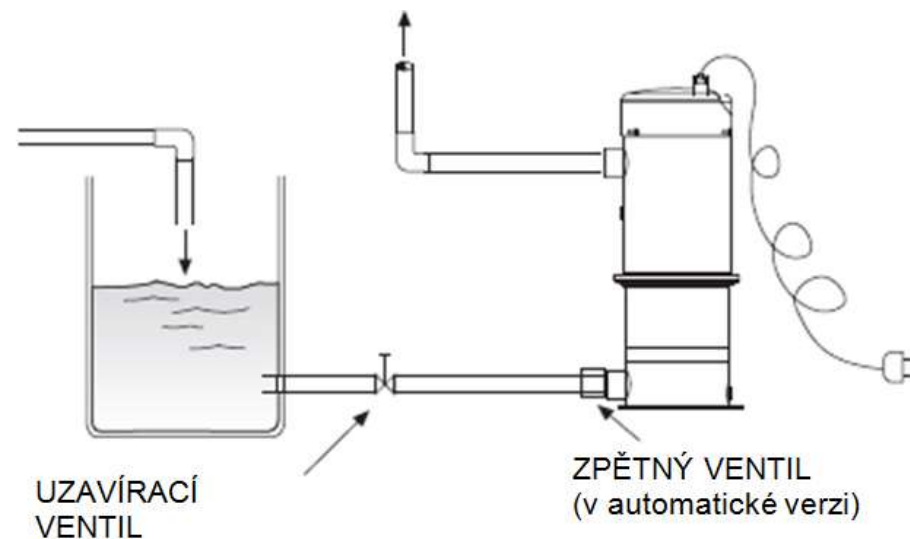
PŘED PROVEDENÍM JAKÝCHKOLI OPERACÍ (NAPŘ. ÚDRŽBY) ODPOJTE ČERPADLO OD ELEKTRICKÉHO NAPÁJENÍ.

V případě nečinnosti se doporučuje odpojit čerpadlo od elektrického napájení a vypustit všechnu vodu. Čištění zpětného ventilu po období aktivního užívání je velmi snadné. Stačí jej odšroubovat po odpojení od sací trubky a propláchnout tekoucí vodou bez použití tvrdých nástrojů, které mohou poškodit těsnění.

Výměnu kondenzátoru smí provést jen oprávněné osoby ze společnosti Steelpumps.

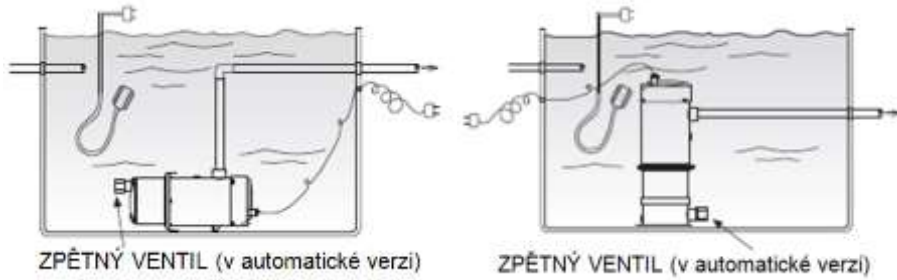
Je-li hladina vody, která má být nasávána, výše než nainstalované čerpadlo, vždy namontujte uzavírací ventil, který usnadní demontáž čerpadla v případě údržby neb poruchy (obr. 2).

OBR. 2

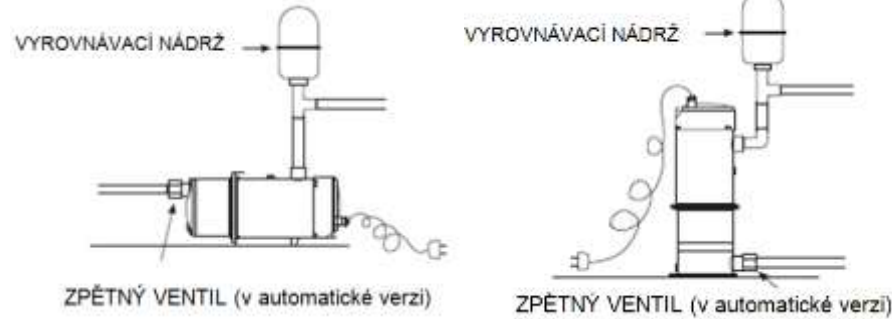
UZAVÍRACÍ
VENTILZPĚTNÝ VENTIL
(v automatické verzi)UZAVÍRACÍ
VENTILZPĚTNÝ VENTIL
(v automatické verzi)

Všechna čerpadla nainstalovaná pod vodou (ponorná verze) (obr. 3) se umísťují na dno nádrže nebo zavěšují pomocí lana, které je nutné obtočit kolem čerpadla a provléci příslušnými otvory. Přísně se zakazuje použít k zavěšení čerpadla výtlačnou trubku/hadici nebo elektrický kabel. Čerpadlo smí být nainstalováno do maximální hloubky 5 metrů. Má-li potrubí menší průměr než 1", nainstalujte vyrovnávací nádrž (obr. 3-A). Zajistěte, aby první zpětný ventil byl nainstalován ve vzdálenosti alespoň 2,5 m od výtlaku čerpadla (obr. 3-B).

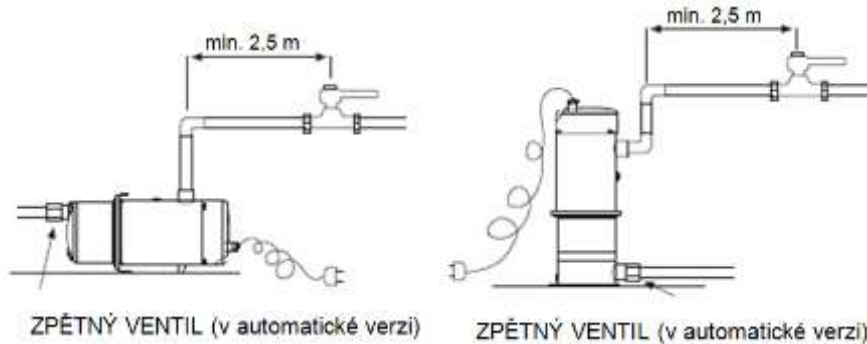
OBR. 3



OBR. 3-A

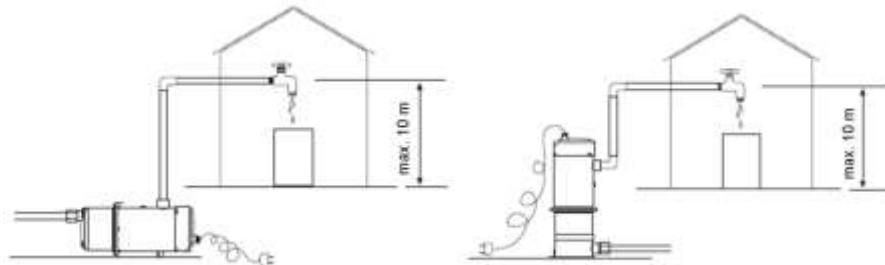


OBR. 3-B



AUTOMATICKÁ VERZE ELEKTROČERPADLA

U sacího hrdla musí být vždy nainstalován zpětný ventil (dodaný s čerpadlem)
Výtlačná výška menší než 10 metrů (obr. 4)



ELEKTRICKÉ PŘIPOJENÍ



NEBEZPEČÍ



NEBEZPEČÍ



VAROVÁNÍ

Připojení musí provést kvalifikovaný elektromechanik v souladu s místními předpisy a bezpečnostními opatřeními.

Před připojením se ujistěte, že:

- 1) Elektrická instalace vyhovuje bezpečnostním předpisům.
- 2) Frekvence a napětí jsou v souladu s údaji na štítku.

Všechna naše suchá/podvodní čerpadla jsou vybavena 10m napájecím kabelem se zástrčkou. Pozor! Případná výměna napájecího kabelu vyžaduje speciální vybavení, proto kontaktujte místního prodejce. Jednofázové motory jsou chráněny tepelnou pojistkou s automatickým spínačem: Před jakoukoli opravou/údržbou se ujistěte, že je elektročerpadlo odpojeno od elektrického napájení, protože tepelná pojistka zastavuje motor jen na krátkou dobu a ten se pak může neočekávaně znovu rozběhnout. Jednofázová a třífázová čerpadla se povinně vybavují adekvátní elektrickou ochranou (magnetotepelným spínačem a jističem reagujícím na zbytkový proud, s prahovou hodnotou zásahu 30 mA), aby bylo zaručeno odpojení všech pólů od elektrické sítě.

Maximální přípustná odchylka mezi skutečným elektrickým napětím a jmenovitou hodnotou uvedenou na štítku je +/- 5 %.



Provedení „suché“ a „podvodní“

SPOUŠTĚNÍ



VAROVÁNÍ

Elektročerpadla *STEELPUMPS* spouštějte až po úplném naplnění vodou (asi 4 l) skrz horní otvor uzavřený víčkem z nerezové oceli (obr. 5). Čerpadlo nesmíte v žádném případě použít bez vody uvnitř. V případě vícestupňových čerpadel řad X-AMO a X-AMV počkejte jednu minutu, do doby, než začne odkapávat voda z víčka zalévacího otvoru a doplňte je, jak bylo uvedeno výše. Ujistěte se, že je čerpadlo zcela naplněno vodou.